

Illustrazione Gruppo ruote e cambio

Nr.	Codice	Descrizione	Qtà	Note
1	00862847000	M..VITE TE M8X45 UNI 5737 CL:8.8 (B) [MB]		
2	00270010145	M..CHIAVETTA 4,72X4,72X38(091539)		
9	00851700000	M..COPIGLIA D.3X25 UNI1336 ZNT (K)		
11	00814588000	M..DADO M8 ES.AUT.BASSO CL:6 ZNT (K) [MB]		
12	00341012481	M..ASTA RINVIO CAMBIO HG T2 ZNT V13		
13	00862546000	M..VITE TE M8X18 UNI 5739 CL:8.8 ZNT (K)		
14	00341005611	M..RUOTA PN. 15x6.00-6 SX HG T2 (mk1318)		
15	00862952000	M..VITE TE M8X65 UNI 5737 CL.8.8 ZNT (K)		
16	00341005558	M..DISTANZIALE D.19,3x34.8 H1 ITT (B)		
17	00341005557	M..DISTANZIALE D.19,3x25 H1 ITT (K-int.)		
18	00341005610	M..RUOTA PN. 15x6.00-6 DX HG T2 (mk1317)		
19	00801042000	M..ANELLO BENZING DIN 6799 D=15		
20	00340005142	M..CAMBIO DIFF.IDROSTATICO HG T2-BDBE-2X3C-1UX1 F-P KIT 70770 or 72136		
21	00341020468	M..LEVA SBLOCCAGGIO CAMBIO HG T2 ZNT		
22	00843619000	M..RONDELLA D.6,6X18X2 UNI 6593 ZNT (K) [MB]		
23	00260050237	M..COPIGLIA D.2X15 UNI RIC. 1336 ZNT (K)		
27	00341012368	S..LEVA PEDALE CAMBIO HG CATAFORESI		
33	00341012393	S..PEDALE AVANZAMENTO STAMP.NERO		
34	00341012483	S..BOCCOLA AGGANCIAMENTO ASTA HG T2 EURO V13 ZNT(B)		
41	00843685000	M..RONDELLA D.8,4x16x1,6 UNI 6592 ZNT (K) [MB]		
43	00341005612	M..CAMERA D'ARIA PNEUMATICO 15x6.00-6 (code 34 con valvola 90ø)		
44	00341005594	M..STAFFA SUP.CAMBIO HG T2 ZNT(B)		
45	00341005607	M..PNEUMATICO 15X6.00-6 (cod 34)		
46	00341005608	M..CERCHIONE COMPLETO RUOTA 15X6.00-6 (code 341005610)		

Illustrazione Gruppo ruote e cambio

Nr.	Codice	Descrizione	Qtà	Note
46	00341005609	M..CERCHIONE COMPLETO RUOTA 15X6.00-6 (code 341005611)		

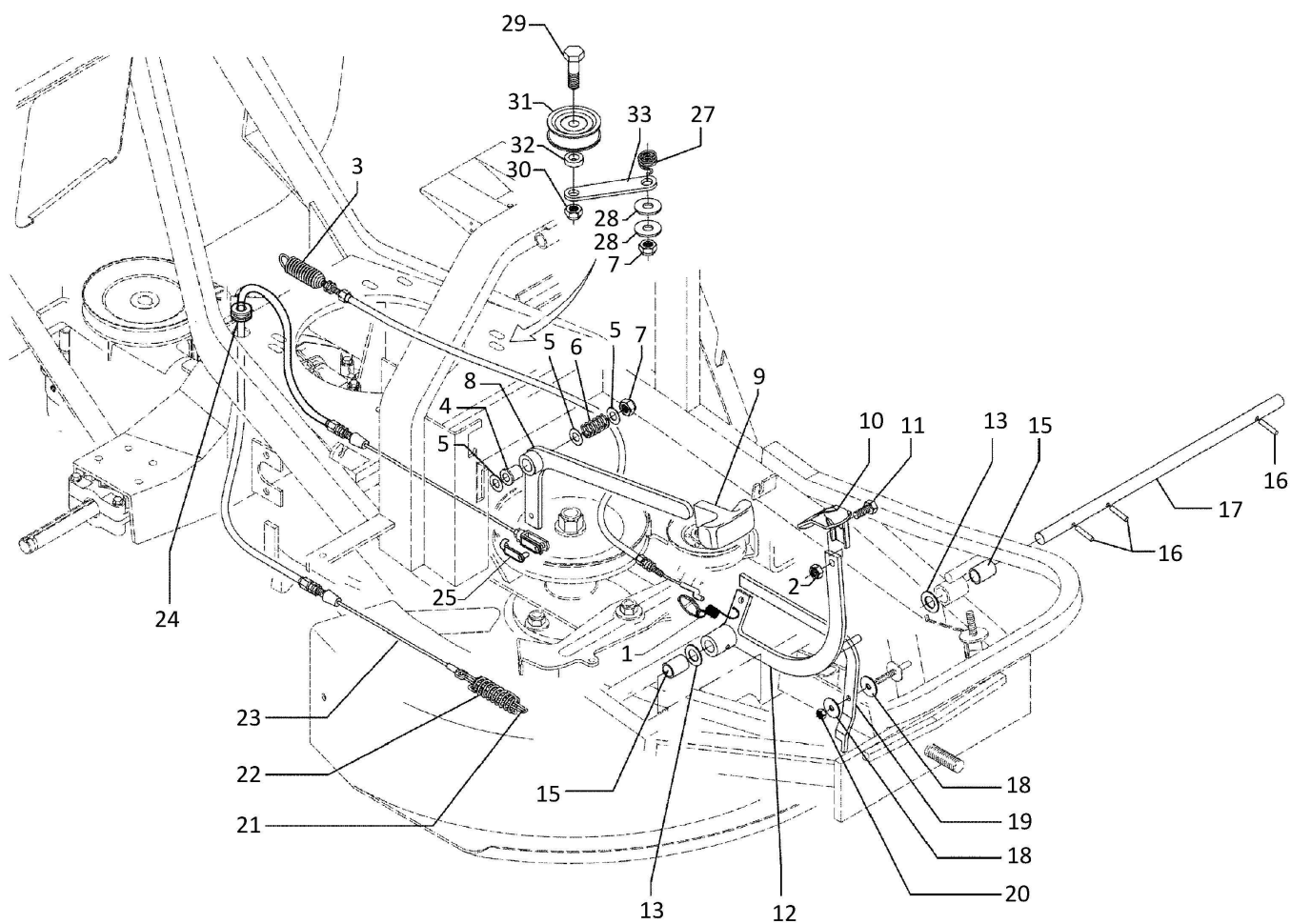


Illustrazione Gruppo trasmissione

Nr.	Codice	Descrizione	Qtà	Note
1	00341012436	M..MOLLA TRAZ. est=12 f= 1.2 L=44.3 ZNT	1	
2	00814588000	M..DADO M8 ES.AUT.BASSO CL:6 ZNT (K) [MB]	1	
3	00341012355	S..TRASMISSIONE COMPL.FRENO HG T2	1	
4	00341012304	M..BOCCOLA NYLON D.12x16 H24 CON COLLARE (B)	1	
5	00231005289	M..DISTANZIALE D.10,2x19,8 H0,3 ITT (B)	3	
6	00341010320	M..MOLLA COMP. est=15.5 f=1.5 L=25 ZNT (B)	1	
7	00814645000	M..DADO M10 ES.BLOCK BASSO CL6 ZNT (K) [MB]	3	
8	00341012303	S..LEVA INNESTO LAMA COMP C/FORESI (MK498)	1	
9	00341012901	M..MANOPOLA PER LEVERAGGI RIDER (K-INT)	2	
10	00341012318	S..PEDALE FRENO STAMPATO C/FORESI (MK499)	1	
11	00862546000	M..VITE TE M8X18 UNI 5739 CL:8.8 ZNT (K)	1	
12	00341012413	S..LEVA LUNGA FRENO-FRIZIONE COMPL.CATAFORESI	1	
13	00321005321	M..DISTANZIALE D.15,2x24,9 H0,5 ITT (K)	3	
15	00341012360	M..BOCCOLA NYLON D.14x18 H30 (B)	2	
16	00851190010	M..SPINA SPIROL D.5X30 DIN 7343 C70 - C72 (K)	1	
17	00341012336	S..PERNO SUPP.PEDALE FRENO HG CATAFORESI	1	
18	00843622000	M..RONDELLA D.6,5X24X2 UNI 6593 ZNT (K)	2	
19	00341012342	S..LEVA FRENO STAZIONAMENTO ROSSA	1	
20	00814548000	M..DADO M6 ES.AUT.BASSO CL:6 ZNT (K) [MB]	2	
21	00341012309	M..GANCIO X MOLLA D.20X61 ZNT (B)	2	
22	00341012307	M..MOLLA COMP. est=21 f=2.8 L=68 (B)	1	
23	00341012310	M..TRASMISSIONE COMP.INNESTO LAMA	1	
24	00220010910	M..PASSAFILO SUPPORTO STEGOLA	1	
25	00807021000	M..CLIPS X KALWAS M6X35 (RIF.04507)	1	
27	00341012433	M..MOLLA TRAZ. est=40.2 f=3.6 L=50 ZNT. e deidrogenazione (k int)	1	

Illustrazione Gruppo trasmissione

Nr.	Codice	Descrizione	Qtà	Note
28	00843843080	M..MOLLA A TAZZA D.12,2x31,5 Sp1 H2 (K)	2	
29	00863946070	M..VITE TE M12X40 UNI 5737 CL:8.8 ZNT (K)	1	
30	00814703000	M..DADO M12 ES.AUTOBL BASSO.CL:6 ZNT (K)	1	
31	00260005906	S..RUOTA TENDICINGHIA 55 GRIGIA (MK3441)	1	
32	00330020124	M..DISTANZIALE D.12,25x18 H11 ZNT(k)	1	
33	00341012430	M..LEVA TENDICING.CAMBIO HG ZNT TO(B)	1	