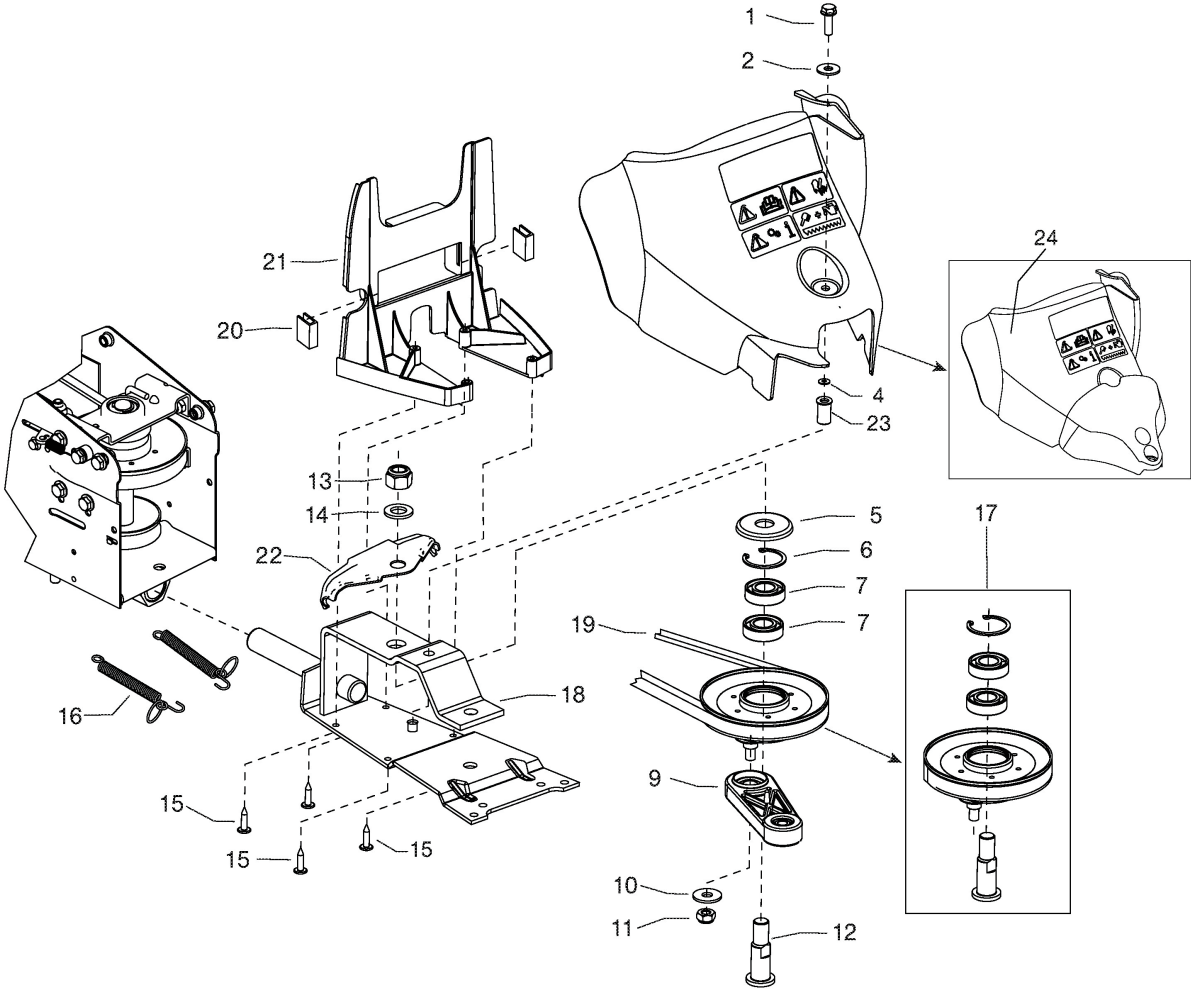


## Illustrazione Gruppo barra

Nr.	Codice	Descrizione	Qtà	Note
1	00862685000	M..VITE TE M8X25 FLANG.ZIG.8.8 ZNT ( K )		
2	00843708000	M..RONDELLA D.9X24X2 UNI 6593 ZNT ( K ) [MB]		
3	00401020123	M..DISTANZIALE D.8,5x13 H13 ZNT (K)		
5	00220010909	M..PASSAFILO ANTERIORE 50 SHORE		
6	00826016000	M..INGRASSATORE M6 CONICO HYDRAULIC DIR. ( K ) [MB]		
7	00261005247	M..PARAPOLVERE D.14x39 INT. ZNT ( K )		
8	00814750020	M..DADO M14 UNI 5589 CL:8 ZNT SP.8 ( K )		
9	00322020140	M..V.STEI M 14x35 UNI 5923 (TORN) CLASSE 12.9 (K)		
10	00863432000	M..VITE A DISEGNO IN 8.8 (TCEI M10x45 DIN7984) ( K )		
11	00322020120	M..BILANCIERE COMPL. ZNT MNF V12 -MK3100-		
12	00862555000	M..VITE TE M8X20 UNI 5739 CL:8.8 ZNT ( K ) [MB]		
13	00322020132	M..DISTANZIALE D.10x16xH2,5 (K)		
14	00814767000	M..DADO M14 ES.AUTOBL.BASSO CL:6 ZNT. ( K )		
15	00814645000	M..DADO M10 ES.BLOCK BASSO CL6 ZNT ( K ) [MB]		
16	00862474050	M..VITE A DISEGNO (TCEIM8X14 UNI 5931 C/FRENA FILETTI CL:8.8 ZNT) ( K )		
17	00812687000	M..ASTUCCIO A RUL.25-32-16 HK2516 ( K )		
18	00261005224	M..DISTANZIALE D.27x31 H15 PP+FV -096 ( K )		
19	00270011715	M..DISTANZIALE D.25,2x34,8 H1 ITT( K -INT)		
20	00803208000	M..ANELLO OR 3125 NBR (31,42x2,62) ( K ) [MB]		
21	00261005244	M..BOCCOLA BILANCIERE FINITO		
22	00808867000	M..RIBATTINO TSP D.5x10.5 UNI 752		
23	00322020906	S..KIT SCATOLA+TAPPO COMANDO BARRA PER RICAMBI		
24	00322020908	S..KIT BOCCOLA+DISTANZIALE MOV. BARRA		
25	00322020141	M..TASSELLO COMANDO BARRA MNF V12 (K)		

## Illustrazione Gruppo barra

Nr.	Codice	Descrizione	Qtà	Note
26	00862672000	M..VITE STEI M8X20 UNI 5923 CL:12.9 ( K )		
27	00814574000	M..DADO M8 UNI 5588 ZNT SP.6,5 ( K )		
28	00261020065	M..DENTE SUPERIORE "ESM" (rif. 344 006)		
29	00261020067	M..DENTE SUPER. SCAR. LAT NUOVO"ESM" (rif. 344.166)		
30	00862786100	M..VITE TTQST M8X20 UNI 5731 8,8 ZNT ( K )		
31	00261020112	S..PIASTRA REGISTRO BARRA TRATT. + VELO ANTIRUGGINE		
32	00261020114	M..GUIDA POST LAMA MOBILE Z		
33	00261020027	M..LAMA SUPER. 87 CM. MNF (ESM-248.4740)		
34	00808866000	M..RIBATTINO TSP D.5,2x14 UNI 752 (art. 26432RC) ( B )		
35	00261020057	M..PIASTRINA INF. FISSA ( RM3023)		
36	00863206000	M..VITE TE M10X20 UNI 5739 C.8.8 ZNT ( K )		
37	00814588000	M..DADO M8 ES.AUT.BASSO CL:6 ZNT ( K ) [MB]		
38	00322020150	S..CORPO BARRA FALCIANTE 87cm ZNT V12		
39	00261020115	M..PROTEZIONE LAMA L=865 mm		
40	00322020116	M..SLITTA IN LAMIERA REMOVIBILE ZNT ( K )		
41	00814599000	M..DADO M8 AUTOBLOCC. FLANGIA CONCAVA ZNT CL.8 (K)		
42	00322020905	S..KIT SCATOLA COMANDO BARRA PER RICAMBI		
43	00864334000	M..VITE TE M14X85 UNI 5737 CL:8.8 ZNT. ( K )		
44	00322020950	M.. KIT COFANO ANTERIORE E POSTERIORE M90		



## Illustrazione Gruppo supporto barra

Nr.	Codice	Descrizione	Qtà	Note
1	00862685000	M..VITE TE M8X25 FLANG.ZIG.8.8 ZNT ( K )		
2	00843708000	M..RONDELLA D.9X24X2 UNI 6593 ZNT ( K ) [MB]		
4	00843720000	M..RONDELLA IMPERDIBILE NYLON M8 (K-INT)		
5	00261005215	M..DISTANZIALE PERNO PULEGGIA MNF H8 -095 ZNT ( K-INT )		
6	00801309000	M..ANELLO SEEGER UNI 7437 I42 ( K )		
7	00812632000	M..CUSCINETTO 6004-2RS1 20x 42xH12		
9	00322020900	S..BIELLA MOVIMENTO BARRA MNF V12 (k)		
10	00843818000	M..RONDELLA D.10,5x30x2,5 UNI 6593 ZNT ( K ) [MB]		
11	00814645000	M..DADO M10 ES.BLOCK BASSO CL6 ZNT ( K ) [MB]		
12	00261005214	M..PERNO PULEGGIA (MK435)		
13	00814794000	M..DADO M16 BLOK ALTO UNI 7473 CL.8 ZNT ( K )		
14	00843994000	M..RONDELLA D.17x30x3 UNI 6592 ZNT ( K ) [MB]		
15	00863988200	M..VITE A DISEGNO (AUTOF. TX30 D.6X25 ZNT) ( K )		
16	00321300282	M..MOLLA TRAZ. est=12 f=2 L=113 ZNT ( K ) ( 175/90)		
17	00261005217	M..KIT PULEGGIA MOVIMENTO BIELLA (MK1779)		
18	00322020109	S..SUPPORTO BARRA CATAFORESI V12-2		
19	00322020135	M..CINGHIA SPZ 662 ( K ) ( 221265 )		
20	00322020160	M..GRAFFETTA 0,4x22 C.67 ZG (E/0741) ( K )		
21	00322020930	M..SUPPORTO DI PROTEZIONE BARRA FALCIANTE (k)		
22	00322020111	S..PIASTRA AGGANCIAMENTO MOLLE BM V12-2 NERO		solo per barra falciante minieffe
23	00808997000	M..INSERTO FILETT. FTC-Z RIVSERT Fe F.11,0 SP. 6,0-9,0 ZIGR.(cod.0302000) ( K )		
24	00322020950	M.. KIT COFANO ANTERIORE E POSTERIORE M90		