

Illustrazione Gruppo vasca, ruote e stegola

Nr.	Codice	Descrizione	Qtà	Note
1	00231050906	M..MANOPOLA STEGOLA TUBO D.25 CHIUSA CODICE 1MA02010 (K)	2	
2	00350010050	S..STEGOLA COMPLETA SX.NERA	1	
3	00814548000	M..DADO M6 ES.AUT.BASSO CL:6 ZNT (K) [MB]	1	
4	00843619000	M..RONDELLA D.6,6X18X2 UNI 6593 ZNT (K) [MB]	1	
5	00330010908	S..KIT LEVA RETROMARCIA CON SUPPORTO - PER RICAMBI	1	
7	00260010216	M..PERNO MANIGLIA ESAG. CH.10 M5 (MK101)	1	
8	00260050258	M..LEVA FRIZIONE NORM. ZNT (MK100)	1	
9	00843605010	M..RONDELLA D.6,4x12x1,6 UNI 6592 ZNT (K) [MB]	1	
10	00814530080	M..DADO M5 ES. AUTOBL. ALTO CL:8 ZNT (K)	1	
11	00862470100	M..VITE TE M6X55 UNI 5737 ZNT (K)	1	
12	00321010920	M..ACCELERATORE COMPLETO TN (K-2)	1	
-	00321010930	S..KIT ACCELERATORE C/RALLA RICAMB.HONDA/LONCIN	1	
13	00862356200	M..VITE TSPEI M6X55 UNI 5933 CL10.9 ZNT (K)	1	
14	00350010120	M..TRASMISSIONE COMPLETA RM	1	
15	00350010130	M..MOLLA COMP. est=10.5 f=1 L=90 ZNT. (B)	1	
16	00350010100	M..TRASMISSIONE RIBALTAMENTO	4	
17	00260010216	M..PERNO MANIGLIA ESAG. CH.10 M5 (MK101)	2	
18	00862168000	M..VITE TSPEI M6X18 UNI 5933 ZNT CL:10.9 (K)	2	
19	00814645000	M..DADO M10 ES.BLOCK BASSO CL6 ZNT (K) [MB]	1	
20	00843818000	M..RONDELLA D.10,5x30x2,5 UNI 6593 ZNT (K) [MB]	1	
21	00350010110	S..TRASMISSIONE COMPLETA MA4		
22	00350010070	S..STEGOLA COMPLETA DX NERA	1	
23	00862556000	M..VITE TE M8X20 FLANG.ZIG.8.8 ZNT (K)	4	
24	00261050224	M..FILO+GUAINA ACC.EUR. 870-790	4	
25	00863254000	M..VITE TE M10X25 UNI 5739 CL8.8 ZNT (K)	1	

Illustrazione Gruppo vasca, ruote e stegola

Nr.	Codice	Descrizione	Qtà	Note
26	00843622000	M..RONDELLA D.6,5X24X2 UNI 6593 ZNT (K)	4	
27	00350005303	S..VASCA CARRIOLA ZINCATA C/FORI V.2018	4	
28	00814794000	M..DADO M16 BLOK ALTO UNI 7473 CL.8 ZNT (K)	1	
29	00843994000	M..RONDELLA D.17x30x3 UNI 6592 ZNT (K) [MB]	1	
30	00864394100	M..VITE TE M16X60 UNI 5737 ZNT (K)	1	
31	00846000000	M..MOLLA A TAZZA D.16,3x34 Sp2 H2,85 DIN 2093 (K)	4	
32	00844084500	M..RONDELLA D.18x48x4 UNI 6593 ZNT (K)	2	
33	00340005110	M..BRONZINA D.16x20 H20 COLLARE D.24x2	1	
34	00814787000	M..DADO M16 UNI 5588 ZNT SP.13 (K)	2	
35	00350015200	S..ASSALE COMPLETO CARRIOLA 4 NERO	4	
36	00341005130	M..BRACCIO PORTA RUOTA ZNT 2 (MK490)	2	
37	00341005134	M..BRONZINA D.16,1x20,6 H28 (2 BBZ 16120628)	2	
38	00341005132	M..RUOTA GOMMA SMI 175 20	4	
39	00862860005	M..VITE A DISEGNO IN 10.9 (TCEI M8X40 DIN7984) ZNT (K)	2	
40	00808994000	M..INSERTO FILETT. ESAG. M8 sp.0,5-3 (ART.0311600) (K)CH10,9	2	
41	00350015112	S..TIRANTE RUOTE COMPLETO V06 NERO	2	
42	00802060000	M..ANELLO DI TENUTA D.20x35 H7 TC NBR DOPPIO LABBRO (K)	4	
43	00350015120	M..PARAPOLVERE RUOTE CARRY 2 (K)	2	
44	00862556000	M..VITE TE M8X20 FLANG.ZIG.8.8 ZNT (K)	4	
45	00341012128	M..BOCCOLA NYLON D.20x25 H30 CON COLLARE (K)	1	
46	00330015016	M..DISTANZIALE D.20,3x31.8 H0.5 ITT(K-INT)	1	
47	00330015004	S..RUOTA DX PN 13X5.00-6 GRIGIO METALLIZZATO (MK2149)	1	(destro, right, recht, droite)
-	00330015025	M..RUOTA SX PN 13X5.00-6 GRIGIO METALLIZZATO	1	(sinistro, left, links, gauche)
48	00330015017	M..MOLLA COMP. est=40 f=2.5 L=27 ZNT. (K)	1	

Illustrazione Gruppo vasca, ruote e stegola

Nr.	Codice	Descrizione	Qtà	Note
49	00330015015	M..DISTANZIALE D.20,2x36.8 H1 1 ITT(K-INT)		
50	00814588000	M..DADO M8 ES.AUT.BASSO CL:6 ZNT (K) [MB]		
51	00330015012	S..CAVALLOTTO COMANDO RUOTE ZNT. (K-vp)		
52	00330015003	M..CERCHIONE COMPLETO RUOTA 13X5,00-6 DXeSX FORO 25 (cod330015004-025)		
53	00321015254	M..CAMERA D'ARIA PNEUMATICO 13x5.00-6		
54	00321015255	M..PNEUMATICO 13x5.00-6		

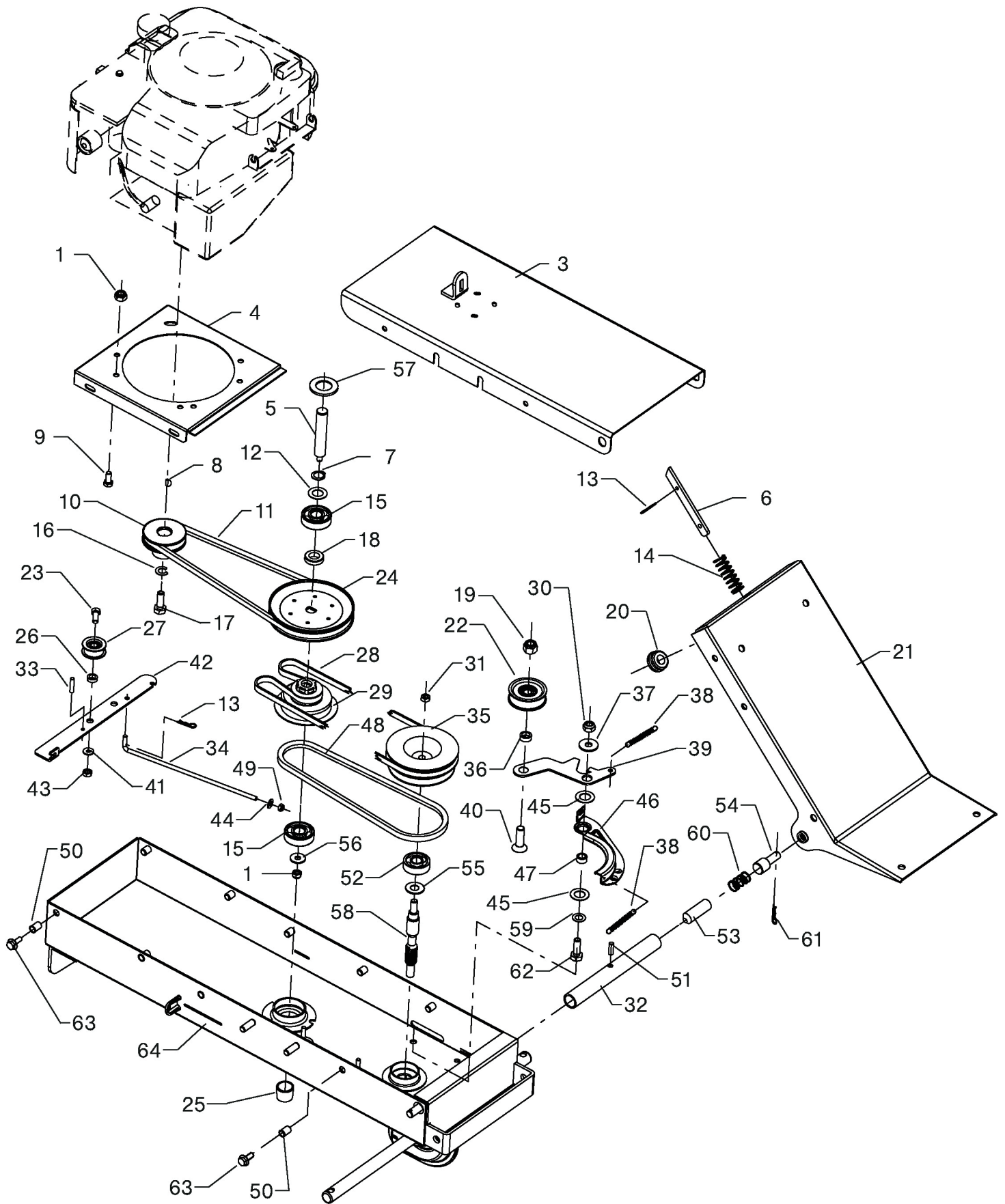


Illustrazione Gruppo telaio e movimento

Nr.	Codice	Descrizione	Qtà	Note
1	00814599000	M..DADO M8 AUTOBLOCC. FLANGIA CONCAVA ZNT CL.8 (K)	3	
3	00350005090	S..COPERCHIO CARRIOLA ROSSO1 RAL 3000		
4	00350005501	S..SUPPORTO MOTORE CARRY-SPRAYER V14 ROSSO RAL 3000	1	
5	00351005100	M..ALBERO RINVIO CARRIOLA (MK3338)	1	
6	00350010201	S..PIASTRA SBLOCCAGGIO VASCA ZNT.	1	
7	00801120000	M..ANELLO SEEGER UNI 7435 E17	1	
8	00260050202	M..LING.DISCO 4X6,5X15,72 UNI6606 (K)	1	
9	00862686000	M..VITE TE M8X35 FLANG.ZIG.8.8 ZNT (K)	3	
10	00321025100	M..PULEGGIA MOTORE D.69 Dp8,5=62,1 (MK440)	1	
11	00350025255	M..CINGHIA XPZ 937 SUPER XE-POWER PRO (K)	1	
12	00270013596	M..DISTANZIALE D.17,2x29,8 H1 2 ITT (K-INT)	2	
13	00851350000	M..SPILLA DI SICUREZZA D.1,8 ZNT BIANCA (K - INT)	1	
14	00350010210	M..MOLLA COMP. est=21 f=2 L=60 ZNT. (K-int)	1	
15	00812594050	M..CUSCINETTO 6303 2RS 17x 47xH14	2	
16	00843755000	M..RONDELLA EL. D.10 DIN 128 A ZNT RINF. (K) [MB]	1	
17	00260050201	M..VITE TE 3/8" x 1" - 24 UNF 8.8 (K)	1	
18	00231005258	M..DISTANZIALE D.17,1x30 H9 ZNT (K)	2	
19	00814703000	M..DADO M12 ES.AUTOBL BASSO.CL:6 ZNT (K)	1	
20	00220010909	M..PASSAFILO ANTERIORE 50 SHORE	2	
21	00350005403	S..PIASTRA RIBALTAMENTO VASCA ROSSO RAL 3000 V.2018	1	
22	00260005906	S..RUOTA TENDICINGHIA 55 GRIGIA (MK3441)	1	
23	00863254000	M..VITE TE M10X25 UNI 5739 CL8.8 ZNT (K)	4	
24	00261005203	M..PULEGGIA D.135 Dp8,5=124,5 RINVIO ZNT D.E.C.129 (MK522)	1	
25	00350005900	M..TAPPO CONICO 30-32 STC 30.0 colore rosso (01STC0300) (B)	1	

Illustrazione Gruppo telaio e movimento

Nr.	Codice	Descrizione	Qtà	Note
26	00260005299	M..DISTANZIALE D.10x16 H5 RM 2 ZNT (B)		
27	00260005365	S..RUOTINO DI RINVIO E TENDICINGHIA (K-6)	2	
28	00260050927	M..CINGHIA PIANA 1060x10x3,5 1 (K) (223227)		
29	00351005101	S..PULEGGIA D.88 Dp8.5 = 69,1 1 MA-RM SU RINVIO		
30	00814645000	M..DADO M10 ES.BLOCK BASSO 2 CL6 ZNT (K) [MB]		
31	00814667000	M..DADO M10x1 UNI 5587 CL:8 1 ZNT SP.10 (K)		
32	00350005464	S..TUBO ROTAZIONE VASCA 1 ZNT. (MK4067)		
33	00851182000	M..SPINA SPIROL D.5X26 DIN 1 7343 C72 (K)		
34	00351005311	M..TONDO IMPEDIMENTO RM 1 ZNT.		
35	00350005024	S..PULEGGIA D.115 Dp8,5=96,1 1 A DUE GOLE V.S.F.		
36	00351005220	M..DISTANZIALE D.12,5x18 H7 1 ZNT. SVASATO (K)		
37	00843818000	M..RONDELLA D.10,5x30x2,5 UNI2 6593 ZNT (K) [MB]		
38	00350005220	M..MOLLA MODIFICATA FRENO 2 CARRY trattamento ZINCO NICHEL NERO (B)		
39	00351005211	S..STAFFA BALLERINO MA ZNT. (1 K)		
40	00863947000	M..VITE TSPEI M12X40 UNI 5933 1 ZNT (K)		
41	00843763000	M..RONDELLA EL. D.10 DIN 137 2 A ZNT (K)		
42	00351005301	S..STAFFA BALLERINO RM ZNT. 1		
43	00814627000	M..DADO M10 UNI 5589 CL:8 2 ZNT SP. 6 (K) [MB]		
44	00843619000	M..RONDELLA D.6,6X18X2 UNI 1 6593 ZNT (K) [MB]		
45	00270013596	M..DISTANZIALE D.17,2x29,8 H1 2 ITT (K-INT)		
46	00350005201	S..FRENO CARRIOLA ZNT 1		
47	00351005215	M..DISTANZIALE D.10.5x16 H9 1 ZNT.(K)		
48	00351005200	M..CINGHIA X10-772 OPTIBELT 1 Lp 6T67 (K)		
49	00814548000	M..DADO M6 ES.AUT.BASSO CL:6 1 ZNT (K) [MB]		

Illustrazione Gruppo telaio e movimento

Nr.	Codice	Descrizione	Qtà	Note
50	00808991000	M..INSERTO FILETT. M8 FRC-ZIGR. RIF.1831600 (K)D10,9	9	
51	00851374000	M..SPINA SPIROL D.6X30 DIN 7343 (k)	1	
52	00811050160	M..CUSCINETTO 6302-2RS 15x 42xH13	1	
53	00350005452	M..TONDO SBLOCCAGGIO VASCA 2 ZNT.(K)	1	
54	00350005466	M..PERNO ROTAZIONE VASCA ZNT. (K)	2	
55	00321005900	M..GUARNIZIONE OLIO INT 18, 1 EST 41 (K-INT)	1	
56	00843708000	M..RONDELLA D.9X24X2 UNI 6593 ZNT (K) [MB]	1	
57	00351005230	M..DISTANZIALE D.36X47.1 H4 ZNT.(K)	1	
58	00321005200	M..VITE S/FINE CORTA BM375 (MK71)	1	
59	00360005220	M..DISTANZIALE D.10,2x25,8 H1 ITT(K)	1	
60	00350005458	M..MOLLA COMP. est=18.5 f=1.5 L=35 ZNT. (k - iINT)	2	
61	00851357000	M..SPILLA DI SICUREZZA D.2 ZNT BIANCA (rif.00110 coppiglia diam.2x50mm)	1	
62	00863276000	M..VITE TE M10X30 UNI 5739 CL:8.8 ZNT (K) [MB]	1	
63	00862556000	M..VITE TE M8X20 FLANG.ZIG.8.8 ZNT (K)	4	
64	00350005060	S..TELAIO COMPL.CARRY/CARRY 1 SPRAYER ROSSO RAL 3000	1	