

ASSO 67

ASSO 76

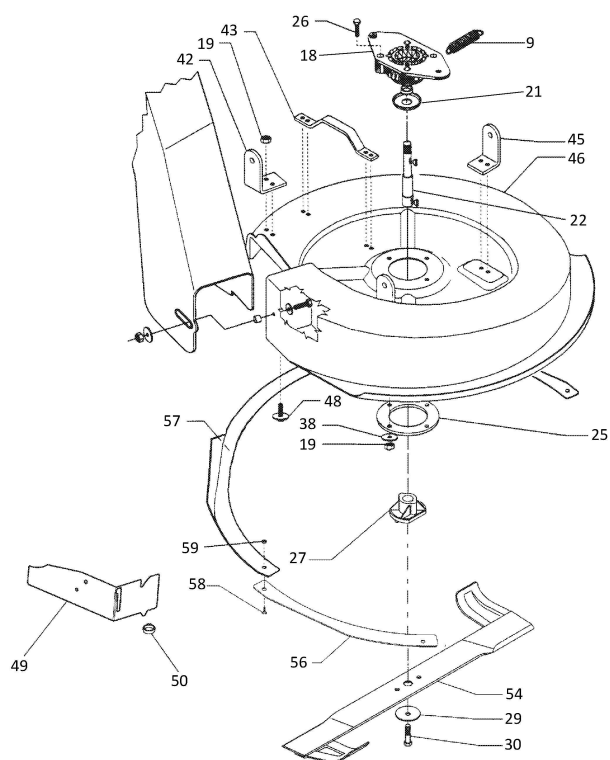
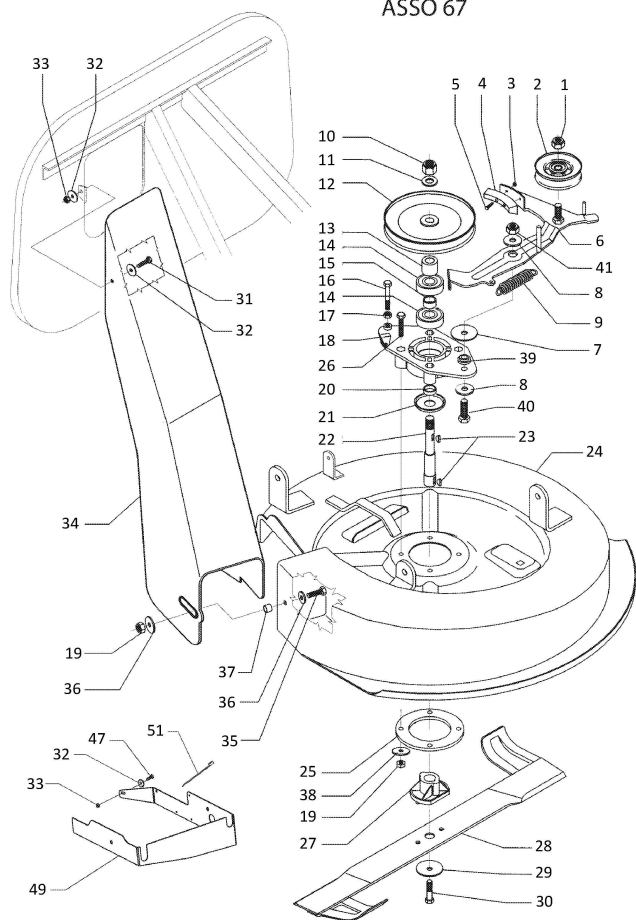


Illustrazione Gruppo mozzo + piatto

Nr.	Codice	Descrizione	Qtà	Note
1	00814702000	M..DADO M12x1,25 AUTOBL. BASSO ZNT (k)		
2	00340020111	S..RUOTA TENDICING. GOLA V TSEHY(B)		
3	00814530080	M..DADO M5 ES. AUTOBL. ALTO CL:8 ZNT (K)		
4	00341020370	S..FERODO FRENO LAMA		
5	00861931010	M..VITE TE M5X18 UNI 5739 ZNT (K)		
6	00341020363	S..LEVA TENDICINGHIA COMPL ZNT (B)		
7	00341020366	M..DISTANZIALE D.25,2x48,8 H0,5 ITT(B)		
8	00843884000	M..RONDELLA D.12,5X36X3 ZNT (K) [MB]		
9	00341020369	M..MOLLA TRAZ. est=22 f=2.8 L=104 (B)		mod. 67
9	00341020368	M..MOLLA TRAZ. est=22 f=2.8 L=126 (K - int)		mod. 76
10	00814787000	M..DADO M16 UNI 5588 ZNT SP.13 (K)		
11	00846000000	M..MOLLA A TAZZA D.16,3x34 Sp2 H2,85 DIN 2093 (K)		
12	00340020109	M..PULEGGIA D.178 ZNT FORO D.16 (MK489)		
13	00321005217	M..DISTANZIALE D.17x30 H25,5 ZNT (K)		
14	00812648000	M..CUSCINETTO 6304-2RS 20x 52xH15		
15	00341020352	M..DISTANZIALE D.20x25 H12,5 (B)		
16	00862952000	M..VITE TE M8X65 UNI 5737 CL8.8 ZNT (K)		
17	00814580000	M..DADO M8 UNI 5587 CL:8 ZNT SP.8 [MB]		
18	00341020060	S..MOZZO SUPPORTO LAMA ALLUMINIO		
19	00814588000	M..DADO M8 ES.AUT.BASSO CL:6 ZNT (K) [MB]		
20	00341020353	M..DISTANZIALE D.20x25 H7 (B)		
21	00230330209	M..PARAPOLVERE D.20x53 INT. ZNT (B)		
22	00341020350	M..ALBERO SUPP.LAMA (MK502)		
23	00260050202	M..LING.DISCO 4X6,5X15,72 UNI6606 (K)		
24	00341020500	S..PIATTO COMPL. RIDER 67 NERO		mod. 67
25	00341020349	M..FLANGIA DI RINFORZO ZNT 10301400 (B) [MB]		
26	00862845000	M..VITE TE M8X45 UNI 5737 CL8.8 ZNT (K)		

Illustrazione Gruppo mozzo + piatto

Nr.	Codice	Descrizione	Qtà	Note
27	00340020120	M..SUPPORTO LAMA IN ZAMA (EM10301420)		
28	00341020130	M..LAMA L.67 ALETTATA (P6299673002)		mod. 67
29	00846000300	M..MOLLA A TAZZA D.11x50 Sp2,5 (rif.10530900) (vs.ESY115025)		
30	00862439000	M..VITE TE 3/8" x 1-1/2" - 24 UNF 8.8 (K)		
31	00862097010	M..VITE TE M6X16 UNI 5739 CL:8.8 ZNT (K)		
32	00843619000	M..RONDELLA D.6,6X18X2 UNI 6593 ZNT (K) [MB]		
33	00814548000	M..DADO M6 ES.AUT.BASSO CL:6 ZNT (K) [MB]		
34	00341020900	M..TUNNEL SCARICO ERBA POLIPROPIL		
35	00862724000	M..VITE TE M8X30 UNI 5739 CL:8.8 ZNT (K) [MB]		
36	00843713000	M..RONDELLA D.9x32x2,5 UNI 6593 ZNT (K)		
37	00220005212	M..DISTANZIALE D.9x12 H11 ZNT (K)		
38	00843685000	M..RONDELLA D.8,4x16x1,6 UNI 6592 ZNT (K) [MB]		
39	00341020365	M..BOCCOLA PER TENDIC.PIATTO ZNT (B)		
40	00863946070	M..VITE TE M12X40 UNI 5737 CL:8.8 ZNT (K)		
41	00814703000	M..DADO M12 ES.AUTOBL BASSO.CL:6 ZNT (K)		
42	00341020550	S..ORECCHIA POSTER.PIATTO 76 CATAFORESI		Mod. 76
43	00341020552	S..ORECCHIA CENTR.PIATTO 76 CATAFORESI		Mod. 76
45	00341020548	S..ORECCHIA ANTER.PIATTO 76 NERO		Mod. 76
46	00341020540	S..PIATTO STAMPATO D.760 NERO		Mod. 76
47	00862160000	M..VITE TE M6X20 UNI 5739 CL:8.8 ZNT (K)		mod. 67
48	00862556000	M..VITE TE M8X20 FLANG.ZIG.8.8 ZNT (K)		Mod. 76
49	00341005655	M..PROTEZIONE PIATTO 76 LATO DX ZNT (B)		Mod. 76
49	00341005656	M..PROTEZIONE PIATTO 67 ZNT		mod. 67
50	00500025927	M..PASSACAPO 17 FORO 12 (RIF. PA120217) (K)		Mod. 76

Illustrazione Gruppo mozzo + piatto

Nr.	Codice	Descrizione	Qtà	Note
51	00817642000	M..FASCETTA 250x4,8 (art.NYL5316C)		mod. 67
54	00341020135	M..LAMA L.76 ALETTATA (P6299760001)		Mod. 76
56	00341020575	S..PROLUNGA DEFLET.PIATTO 76 NERO		Mod. 76
57	00341020558	S..DEFLETTORE PIATTO 760 NERO		Mod. 76
58	00861930000	M..VITE TSPEI M5X14 UNI 5933 ZNT (K)		Mod. 76
59	00814530080	M..DADO M5 ES. AUTOBL. ALTO CL:8 ZNT (K)		Mod. 76