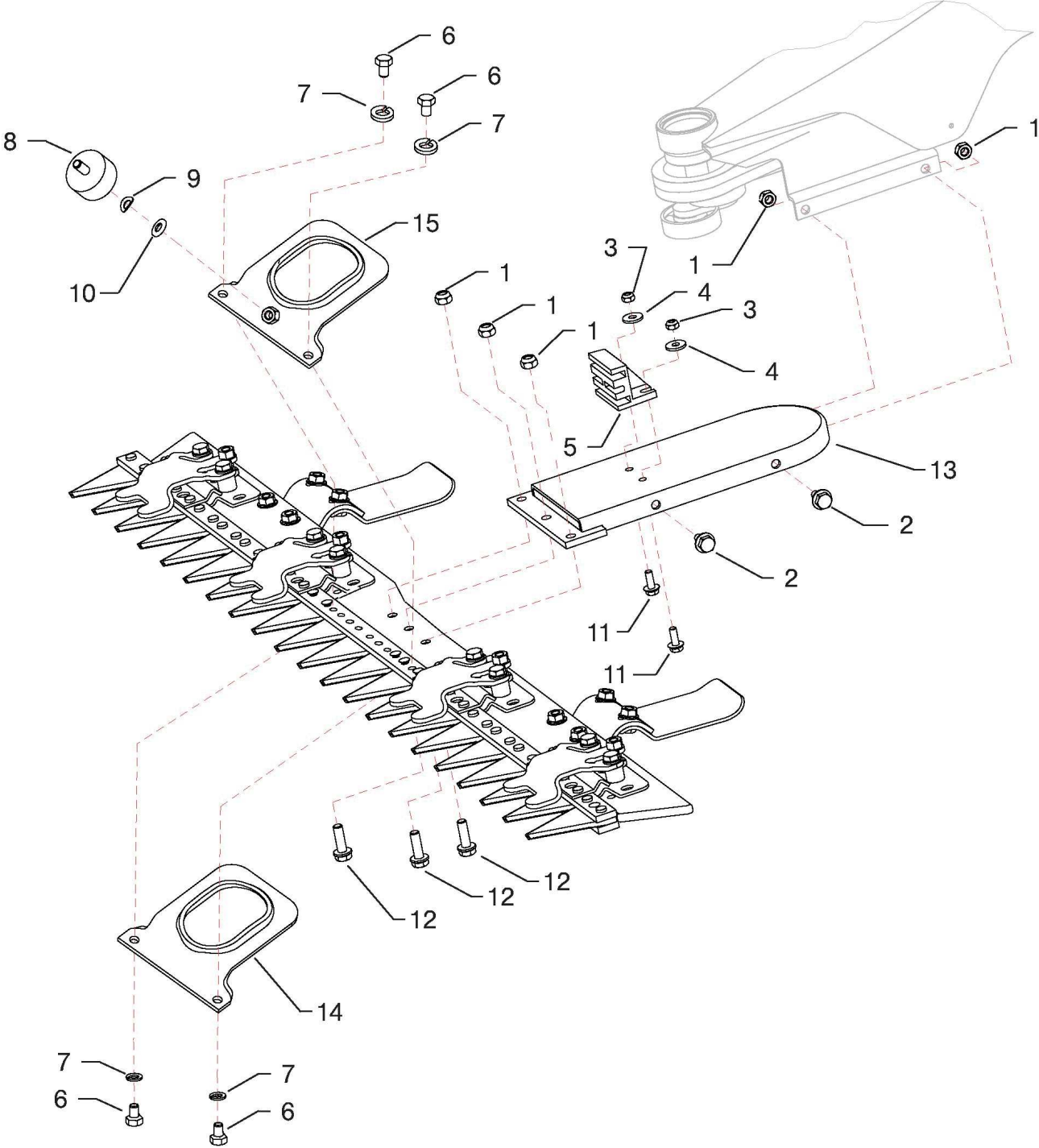


## Illustrazione Gruppo rinvio

| Nr. | Codice      | Descrizione   | Qtà | Note |
|-----|-------------|---|-----|------|
| 1   | 00814645000 | M..DADO M10 ES.BLOCK BASSO<br>CL6 ZNT ( K ) [MB]            |     |      |
| 2   | 00843818000 | M..RONDELLA D.10,5x30x2,5 UNI<br>6593 ZNT ( K ) [MB]        |     |      |
| 3   | 00814644000 | M..DADO M10 UNI 5587 CL:8<br>ZNT SP.10 ( K ) [MB]           |     |      |
| 4   | 00801185000 | M..ANELLO SEEGER UNI 7435<br>E25 ( K )                      |     |      |
| 5   | 00261005102 | M..DISTANZIALE D.17x30 H8<br>ZNT (K) [MB]                   |     |      |
| 6   | 00401400103 | M..PARAPOLVERE D.17x53 INT.<br>ZNT (K)                      |     |      |
| 7   | 00270013596 | M..DISTANZIALE D.17,2x29,8 H1<br>ITT (K-INT)                |     |      |
| 8   | 00812594050 | M..CUSCINETTO 6303 2RS<br>17x 47xH14                        |     |      |
| 9   | 00401020510 | M..ALBERO MOVIMENTO BARRA<br>P70-EVO ( MK3909)              |     |      |
| 10  | 00401020511 | M..DISTANZIALE D.18x22 H105<br>ZNT ( K-INT )                |     |      |
| 11  | 00401020501 | S..ATTACCO BARRA P70-EVO<br>CATAFORESI                      |     |      |
| 12  | 00812586000 | M..CUSCINETTO 6203-2RS<br>17x 40xH12 [MB]                   |     |      |
| 13  | 00321005244 | M..SEMIPULEGGIA D.74<br>Dp8,5=71,6 RINVIO SUP.<br>(MK1324)  |     |      |
| 14  | 00321005242 | M..SEMIPULEGGIA D.74<br>Dp8,5=71,6 RINVIO CENT.<br>(MK1323) |     |      |
| 15  | 00321005240 | M..SEMIPULEGGIA D.74<br>Dp8,5=71,6 RINVIO INF.<br>(MK1322)  |     |      |
| 16  | 00260005232 | M..DISTANZIALE SUPER. ZNT<br>-050 (K-3) [MB]                |     |      |
| 17  | 00814627000 | M..DADO M10 UNI 5589 CL:8<br>ZNT SP. 6 ( K ) [MB]           |     |      |
| 18  | 00401020950 | M..CARTER PULEGGE POSTER.<br>BARRA P70 EVO                  |     |      |
| 19  | 00862070010 | M..VITE TE M6X15<br>FLANG.TRILOB.ZNT ( K )                  |     |      |
| 20  | 00321020930 | M..COFANO BILAMA GRIGIO RAL<br>7024 (K)                     |     |      |
| 21  | 00843713000 | M..RONDELLA D.9x32x2,5 UNI<br>6593 ZNT ( K )                |     |      |
| 22  | 00814588000 | M..DADO M8 ES.AUT.BASSO CL:6<br>ZNT ( K ) [MB]              |     |      |
| 23  | 00852758000 | M..TAPPO AD ESPANSIONE D.47<br>ZNT ( K int ) [MB]           |     |      |
| 24  | 00801149000 | M..ANELLO SEEGER UNI 7435<br>E20 ( K )                      |     |      |

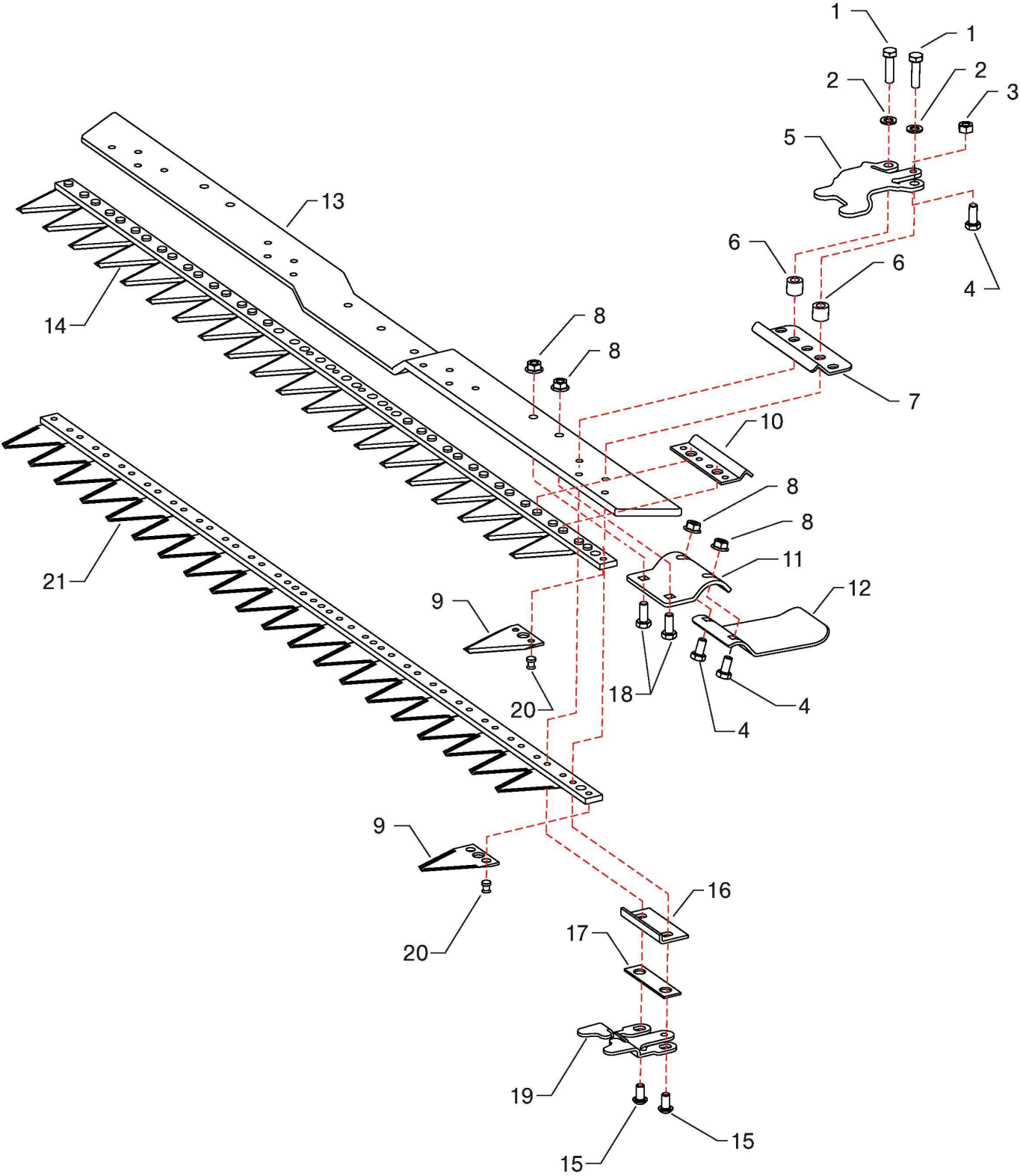
## Illustrazione Gruppo rinvio

| Nr. | Codice      | Descrizione  | Qtà | Note                         |
|-----|-------------|--|-----|------------------------------|
| 25  | 00270011943 | M..DISTANZIALE D.20,2x28 H1<br>ITT ( K - INT)  |     |                              |
| 26  | 00812632000 | M..CUSCINETTO 6004-2RS1<br>20x 42xH12  |     |                              |
| 27  | 00801309000 | M..ANELLO SEEGER UNI 7437<br>I42 ( K )   |     |                              |
| 28  | 00401020512 | M..CINGHIA XPZ 950 ES.47<br>SPECIALE ( K )   |     |                              |
| 29  | 00401020090 | S..ECCENTRICO BILAMA<br>COMPLETO P70 EVO (***)                                       |     |                              |
| 31  | 00812712000 | M..CUSCINETTO 6205-2RS (Q1)<br>25x 52xH15 [MB]                                       |     |                              |
| 32  | 00321005213 | M..DISTANZIALE D.17x30 H12<br>ZNT (K)  |     |                              |
| 33  | 00401020170 | M..PULEGGIA D.130 Dp11=117,3 1<br>SCANALATA 20x17                                    | 1   | Verificare diametro puleggia |
| 33  | 00400005170 | M..PULEGGIA D.118 Dp11=102,6 1<br>SCANALATA ZNT ( K ) (MK2718)                       | 1   | Verificare diametro puleggia |
| 34  | 00403005184 | M..CINGHIA A23 13x575 ñ5 Li<br>OPTIBELT ( B )  | 1   | Verificare diametro puleggia |
| 34  | 00403005185 | M..CINGHIA A21-3/4 ( A 21,75 ñ 1<br>3 MEGADINE OLEOSTATIC GOLD<br>) ( K ) ( 254395 ) | 1   | Verificare diametro puleggia |



## Illustrazione Gruppo supporto barra

| Nr. | Codice      | Descrizione   | Qtà | Note    |
|-----|-------------|---|-----|---------|
| 1   | 00814588000 | M..DADO M8 ES.AUT.BASSO CL:6<br>ZNT ( K ) [MB]                          |     |         |
| 2   | 00862494000 | M..VITE TE M8X16<br>FLANG.ZIG.8.8 ZNT ( K )                             |     |         |
| 3   | 00814548000 | M..DADO M6 ES.AUT.BASSO CL:6<br>ZNT ( K ) [MB]                          |     |         |
| 4   | 00843619000 | M..RONDELLA D.6,6X18X2 UNI<br>6593 ZNT ( K ) [MB]                       |     |         |
| 5   | 00321020910 | M..GUIDA POSTERIORE PIASTRE<br>(K)                                      |     |         |
| 6   | 00862459050 | M..VITE TE M8X12 UNI 5739<br>CL:8.8 ZNT ( K )                           |     |         |
| 7   | 00843667000 | M..RONDELLA EL. D.8 DIN 128 A<br>ZNT RINF. ( K ) [MB]                   |     |         |
| 8   | 00321020916 | M..ANTIVIBRANTE 40X20 M8<br>X10-16                                      |     |         |
| 9   | 00843654000 | M..RONDELLA EL. ONDULATA<br>D.8,4x15x0,8 DIN 137 B ZNT ( K<br>)         |     |         |
| 10  | 00843685000 | M..RONDELLA D.8,4x16x1,6 UNI<br>6592 ZNT ( K ) [MB]                     |     |         |
| 11  | 00862120000 | M..VITE TE M6X16<br>FLANG.ZIG.8.8 ZNT ( K )                             |     |         |
| 12  | 00862685000 | M..VITE TE M8X25<br>FLANG.ZIG.8.8 ZNT ( K )                             |     |         |
| 13  | 00321020135 | S..SCARPA SUPP.BARRA ESM<br>NERA  |     |         |
| 14  | 00321020216 | S..PIASTRA INFER.MOV.LAMA<br>AVVITATA + VELO ANTIRUGGINE                |     |         |
| 15  | 00321020211 | S..PIASTRA SUPER.MOV.LAMA<br>COMPLETA + VELO<br>ANTIRUGGINE             |     | normale |
| 15  | 00321020218 | S..PIASTRA SUPER.MOV.LAMA<br>COMPL. + MARCHIO ESM +<br>VELO ANTIRUGGINE |     | ESM     |



## Illustrazione Gruppo barra

| Nr. | Codice      | Descrizione  | Qtà | Note |
|-----|-------------|--|-----|------|
| 1   | 00862724000 | M..VITE TE M8X30 UNI 5739<br>CL:8.8 ZNT ( K ) [MB]                           |     |      |
| 2   | 00843685000 | M..RONDELLA D.8,4x16x1,6 UNI<br>6592 ZNT ( K ) [MB]                          |     |      |
| 3   | 00814580000 | M..DADO M8 UNI 5587 CL:8 ZNT<br>SP.8 [MB]                                    |     |      |
| 4   | 00862555000 | M..VITE TE M8X20 UNI 5739<br>CL:8.8 ZNT ( K ) [MB]                           |     |      |
| 5   | 00401020255 | M..PREMILAMA BARRA<br>SUPERIORE P70 (rif. 621130)                            |     |      |
| 6   | 00401020254 | M..BOCCOLA BARRA LOSI P70<br>(rif. 621144)                                   |     |      |
| 7   | 00401020253 | M..PIASTRA REGOLAZIONE<br>BARRA INFERIORE P70 (rif.<br>621131)               |     |      |
| 8   | 00814599000 | M..DADO M8 AUTOBLOCC.<br>FLANGIA CONCAVA ZNT CL.8 (K)                        |     |      |
| 9   | 00401020257 | M..DENTE BARRA LOSI P70 (rif.<br>310067)                                     |     |      |
| 10  | 00401020256 | M..PIASTRA REGOLAZIONE<br>BARRA SUPERIORE P70 (rif.<br>621178)               |     |      |
| 11  | 00401020251 | M..ATTACCO SLITTA BARRA LOSI<br>P70 (rif. 621136)                            |     |      |
| 12  | 00401020250 | M..SLITTA SINGOLA BARRA LOSI<br>P70 (rif. 621172)                            |     |      |
| 13  | 00401020265 | M..CORPO BARRA LOSI P70-EVO<br>(rif. 626956)                                 |     |      |
| 14  | 00401020264 | M..LAMA COMPL.SUP-MOLATA 21<br>DENTI BARRA LOSI P70-EVO<br>(rif.412102)      |     |      |
| 15  | 00401020263 | M..VITE PREMILAMA INFERIORE<br>BARRA LOSI P70 (rif. 7190816)                 |     |      |
| 16  | 00401020260 | M..PIASTRA RIFERIMENTO LAME<br>BARRA LOSI P70 (rif. 621139)                  |     |      |
| 17  | 00401020259 | M..PIASTRINA SPESSORE<br>PREMILAMA INFERIORE BARRA<br>LOSI P70 (rif. 621186) |     |      |
| 18  | 00862685000 | M..VITE TE M8X25<br>FLANG.ZIG.8.8 ZNT ( K )                                  |     |      |
| 19  | 00401020258 | M..PREMILAMA BARRA<br>INFERIORE P70 (rif. 621240)                            |     |      |
| 20  | 00808866000 | M..RIBATTINO TSP D.5,2x14 UNI<br>752 (art. 26432RC) ( B )                    |     |      |
| 21  | 00401020266 | M..LAMA COMPL.INF.21 DENTI<br>BARRA LOSI P70-EVO<br>(rif.472152)             |     |      |