

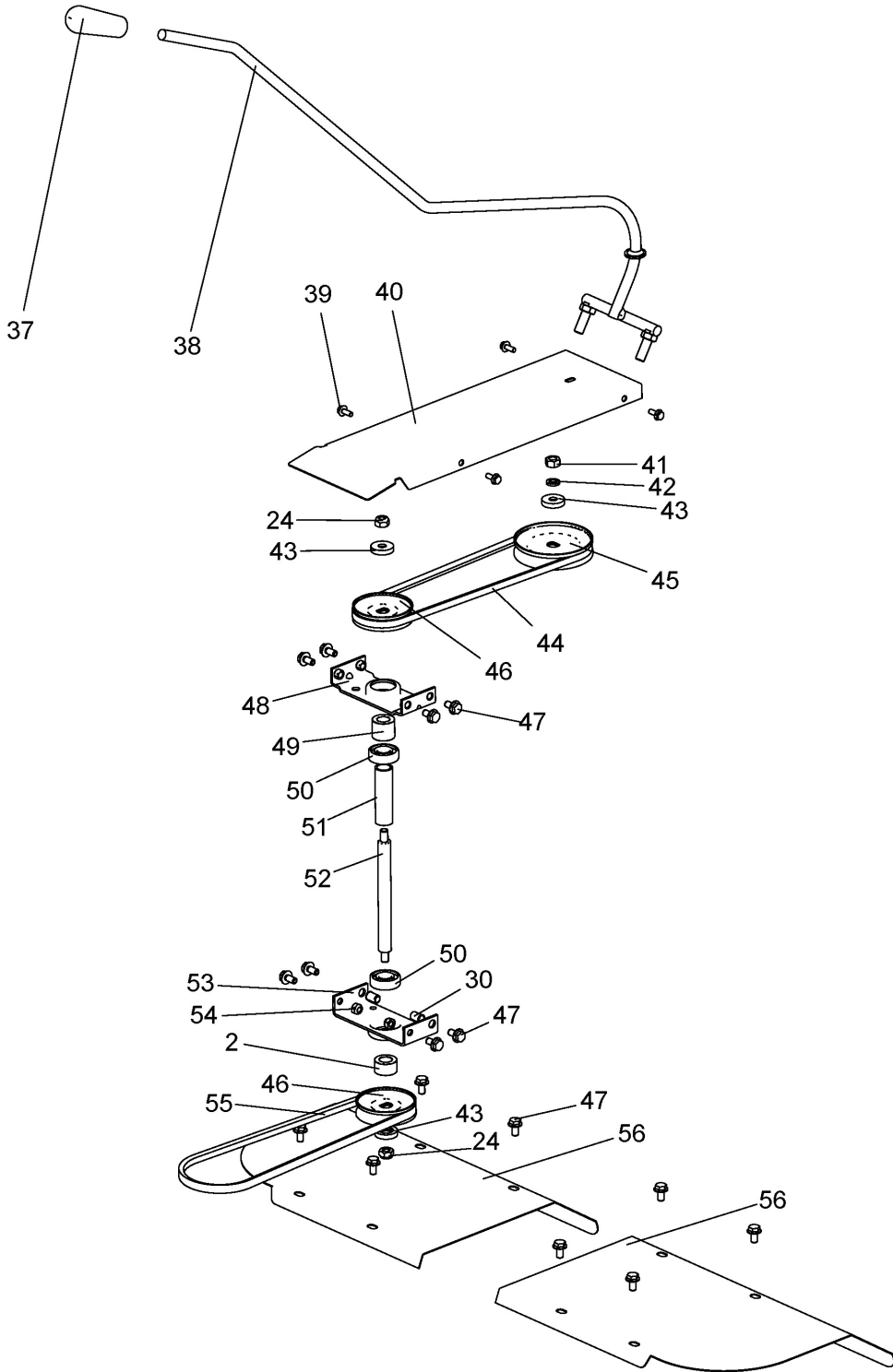
## Illustrazione Gruppo telaio

Nr.	Codice	Descrizione	Qtà	Note
1	00801385000	M..ANELLO SEEGER UNI 7435 E57	1	
2	00231005257	M..DISTANZIALE D.17,1x30 H17 ZNT (K)	1	
3	00801342000	M..ANELLO SEEGER UNI 7437 I47 ( K )	1	
4	00812594050	M..CUSCINETTO 6303 2RS Ø17xØ47xH14	1	
5	00814642000	M..DADO M10 ES.BLOCK ALTO CL6 ZNT ( B ) (ANNULLATO)	1	
6	00270015588	M..MOLLA A TAZZA D.10,2x28 Sp1,25 ( K )	1	
7	00261300233	M..RONDELLA IN POLITENE D.10.5x27 H3 (K)	1	
8	00260050219	M..VITE TE AUTOF.C-BO.4,8x16 UNI-8117 Z ( K )	4	
9	00843721000	M..RONDELLA IMPERDIBILE NYLON M6 (K-INT)	4	
10	00321300275	M..COPERCHIO PROTEZ. CINGHIE GREZ ( B )	2	
11	00801164000	M..ANELLO SPALLAMENTO FILO QUADRO EST.22 ( K )	2	
12	00260005219	M..DISTANZIALE D.22x27,5 H0,5 3 ITT ( K INT )	3	
13	00812660050	M..ASTUCCIO A RULLI HK 2216 ( 1 K -int)	1	
14	00260005216	M..VITE S/FINE E3	1	
15	00261300232	M..PIASTRA IN NYLON X SPAZZOLA (B)	1	
16	00261005116	M..DISTANZIALE D.17x30 H3,5 ZNT (K)	2	
17	00340005110	M..BRONZINA D.16x20 H20 COLLARE D.24x2	4	
18	00851486000	M..SPILLA DI SICUREZZA D.3 ZNT BIANCA	2	
19	00261005102	M..DISTANZIALE D.17x30 H8 ZNT (K)	14	
21	00321300250	M..BRACCIO SUPP. RUOTINO SPAZ. DX ZNT (B)	2	
22	00321300900	M..RUOTA TRASF.SR De125x40xDi 16	2	
23	00843993080	M..ANELLO D'ARRESTO TIPO ZA ALBERO D.15 ( K )	2	
24	00814645000	M..DADO M10 ES.BLOCK BASSO CL6 ZNT ( K )	2	
25	00843812000	M..RONDELLA D.10,5x21x2 UNI 6592 ZNT ( K )	2	
26	00261300255	M..VITE TTQST M10X120 UNI 5731 ZNT ( K )	2	
27	00852520000	M..TAPPO TE RID.1/4 GAS L.19 ZNT & ( K )	1	
28	00802095010	M..ANELLO DI TENUTA D.25x40 H7 TC NBR DOPPIO LABBRO (K)	2	

## Illustrazione Gruppo telaio

---

Nr.	Codice	Descrizione	Qtà	Note
29	00261015900	M..PARAPOLVERE (K)	2	
30	00808991000	M..INSERTO FILETT. M8 FRC-ZIGR. RIF.1831600 ( K )D10,9	8	
31	00843901050	M..RONDELLA D.13x24x2,5 UNI 6592 ZNT ( K )	2	
32	00814703000	M..DADO M12 ES.AUTOBL BASSO.CL:6 ZNT ( K )	2	
34	00321300023	S..TELAIO SUPERIORE SPAZZ. BIANCO	1	
35	00321300012	S..TELAIO INFERIORE SPAZZ. BIANCO	1	
36	00261300300	M..SEMISPAZZOLA PER SPAZZOLA DA 105 CON SETOLE A SPIRALE ( 173558.240260 )	2	



## Illustrazione Gruppo rinvio

Nr.	Codice	Descrizione	Qtà	Note
2	00231005257	M..DISTANZIALE D.17,1x30 H17 ZNT (K)	1	
24	00814645000	M..DADO M10 ES.BLOCK BASSO CL6 ZNT ( K )	2	
30	00808991000	M..INSERTO FILETT. M8 FRC-ZIGR. RIF.1831600 ( K )D10,9	2	
37	00261300900	M..MANOPOLA NERA D.14 (1003) ( K )	1	
38	00321300237	M..LEVA INCLINAZIONE LATERALE ZNT (B)	1	
39	00862120000	M..VITE TE M6X16 FLANG.ZIG.8.8 ZNT ( K )	4	
40	00321300234	M..COPERCHIO SCATOLA GREZZO ( B )	1	
41	00814667000	M..DADO M10x1 UNI 5587 CL:8 ZNT SP.10 ( K )	1	
42	00843755000	M..RONDELLA EL. D.10 DIN 128 A ZNT RINF. ( K )	1	
43	00260005232	M..DISTANZIALE SUPER. ZNT -050 (K-3)	3	
44	00321300244	M..CINGHIA SPZ 875 (K)	1	
45	00260005220	M..PULEGGIA D.105 Dp8,5=96,6 ZNT. D.E.C. 101 (MK519)	1	
46	00261005201	M..SEMIPULEGGIA D.80 RINVIO	2	
47	00862494000	M..VITE TE M8X16 FLANG.ZIG.8.8 ZNT ( K )	16	
48	00321005225	S..SUPP. RINVIO SEDE CUSCINETTO INTERNA V22 ZNT	1	
49	00321005217	M..DISTANZIALE D.17x30 H25,5 ZNT (K)	1	
50	00812586000	M..CUSCINETTO 6203-2RS Ø17xØ40xH12	2	
51	00321300277	M..DISTANZIALE D.18x23 H80 ZNT	1	
52	00321300278	M..ALBERO RINVIO x SPAZZOLA (MK3339)	1	
53	00263005142	M..SUPPORTO RINVIO INFER ZNT.	1	
54	00814588000	DADO M8 ES.AUT.BASSO CL:6 ZNT	2	
55	00321300245	M..CINGHIA Z 23 10X575 (K)	1	
56	00321300236	M..CARTER SPAZZOLA MTCBLM SINISTR	2	