

Illustrazione Gruppo supporto e movimento barra

Nr.	Codice	Descrizione	Qtà	Note
1	00812586000	M..CUSCINETTO 6203-2RS 17x 40xH12 [MB]		
2	00321020202	M..DISTANZIALE D.18x22 H38 RINVIO BARRA (K)		
3	00270013596	M..DISTANZIALE D.17,2x29,8 H1 ITT (K-INT)		
4	00321005244	M..SEMIPULEGGIA D.74 Dp8,5=71,6 RINVIO SUP. (MK1324)		
5	00321005242	M..SEMIPULEGGIA D.74 Dp8,5=71,6 RINVIO CENT. (MK1323)		
6	00321005240	M..SEMIPULEGGIA D.74 Dp8,5=71,6 RINVIO INF. (MK1322)		
7	00843818000	M..RONDELLA D.10,5x30x2,5 UNI 6593 ZNT (K) [MB]		
8	00321020201	M..ALBERO RINVIO BARRA P55 LUNGO (MK4028)		
9	00814645000	M..DADO M10 ES.BLOCK BASSO CL6 ZNT (K) [MB]		
10	00321005213	M..DISTANZIALE D.17x30 H12 ZNT (K)		
11	00260005232	M..DISTANZIALE SUPER. ZNT -050 (K-3) [MB]		
12	00814644000	M..DADO M10 UNI 5587 CL:8 ZNT SP.10 (K) [MB]		
13	00814627000	M..DADO M10 UNI 5589 CL:8 ZNT SP. 6 (K) [MB]		
14	00801309000	M..ANELLO SEEGER UNI 7437 I42 (K)		
15	00812632000	M..CUSCINETTO 6004-2RS1 20x 42xH12		
16	00321020208	S..PULEGGIA DOPPIA MOV.BARRA FIN. Dp8,5=76,4		
17	00801149000	M..ANELLO SEEGER UNI 7435 E20 (K)		
18	00812712000	M..CUSCINETTO 6205-2RS (Q1) 25x 52xH15 [MB]		
19	00321020205	S..ECCENTRICO FLANGIA MOV.BARRA		
20	00801185000	M..ANELLO SEEGER UNI 7435 E25 (K)		
21	00862168000	M..VITE TSPEI M6X18 UNI 5933 ZNT CL:10.9 (K)		
22	00851261000	M..SPINA SPIROL D.6X24 DIN 7344 (K)		
23	00270011943	M..DISTANZIALE D.20,2x28 H1 ITT (K - INT)		
24	00321005184	M..CINGHIA XPZ 630 ES.6847 SPECIALE (K)		

Illustrazione Gruppo supporto e movimento barra

Nr.	Codice	Descrizione	Qtà	Note
25	00852758000	M..TAPPO AD ESPANSIONE D.47 ZNT (K int) [MB]		
26	00321020172	S..SUPP.BARRA COMPL. BLM CATAFORESI		
27	00260005237	M..PULEGGIA D.118 Dp8,5=106 V.S.F. D.E.C.115 ZNT (MK520) [MB]		
28	00321020930	M..COFANO BILAMA GRIGIO RAL 7024 (K)		
29	00270201832	M..CINGHIA SPZ 737		
30	00321020050	S..GR.SUPPORTO BARRA COMPLETO BILAMA 87cm. CATAFORESI		

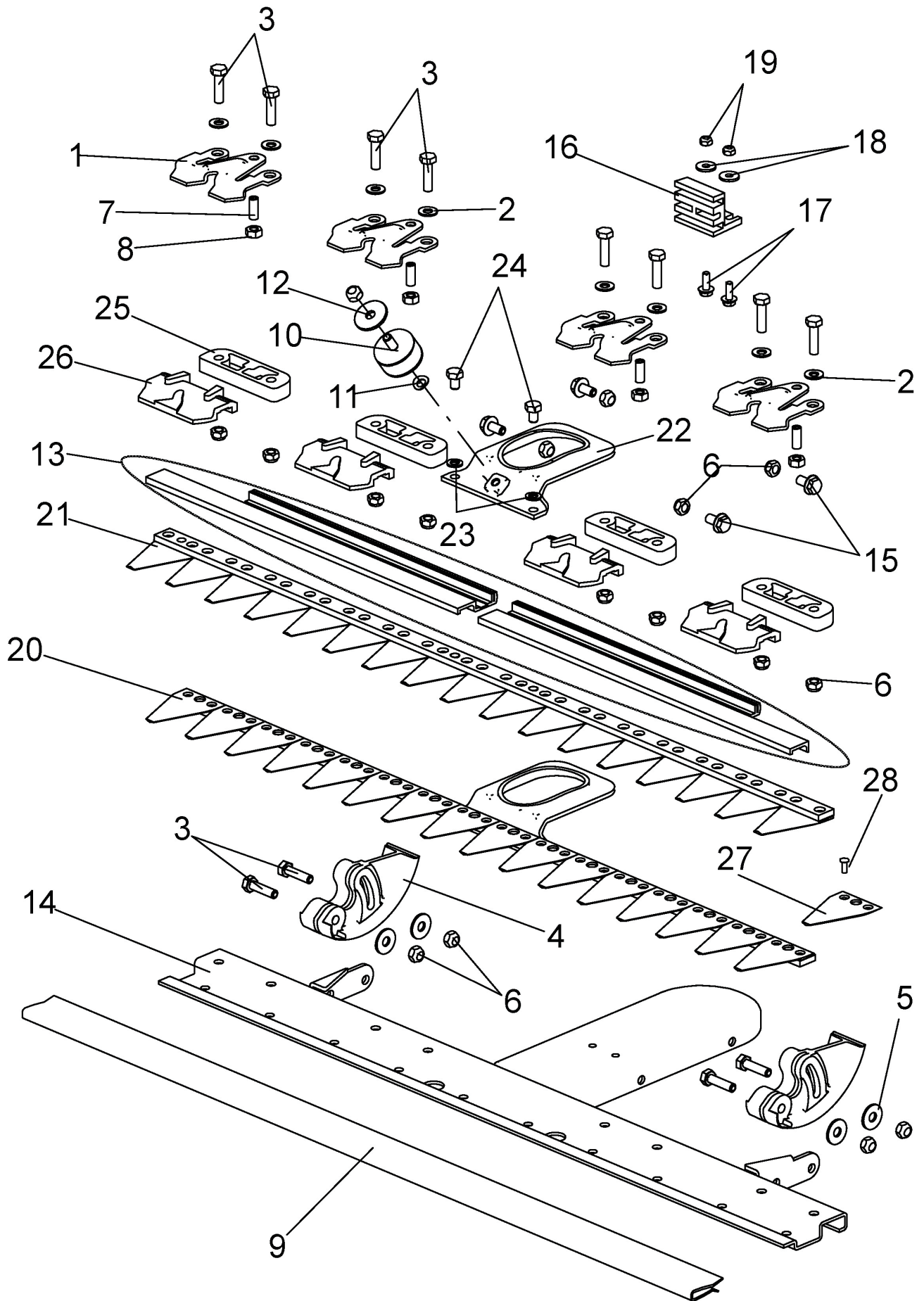


Illustrazione Gruppo lama

Nr.	Codice	Descrizione	Qtà	Note
1	00261020112	S..PIASTRA REGISTRO BARRA TRATT. + VELO ANTIRUGGINE	4	
2	00843685000	M..RONDELLA D.8,4x16x1,6 UNI 6592 ZNT (K) [MB]	8	
3	00862724000	M..VITE TE M8X30 UNI 5739 CL:8.8 ZNT (K) [MB]	12	
4	00261020116	M..SLITTA (K)	2	
5	00843708000	M..RONDELLA D.9X24X2 UNI 6593 ZNT (K) [MB]	4	
6	00814588000	M..DADO M8 ES.AUT.BASSO CL:6 17 ZNT (K) [MB]		
7	00862672000	M..VITE STEI M8X20 UNI 5923 CL:12.9 (K)	4	
8	00814574000	M..DADO M8 UNI 5588 ZNT SP.6,5 (K)	4	
9	00261020115	M..PROTEZIONE LAMA L=865 mm	1	
10	00321020916	M..ANTIVIBRANTE 40X20 M8 X10-16	1	
11	00843654000	M..RONDELLA EL. ONDULATA D.8,4x15x0,8 DIN 137 B ZNT (K)	1	
12	00843713000	M..RONDELLA D.9x32x2,5 UNI 6593 ZNT (K)	1	
13	00321020918	S..KIT GUIDA BARRA DX/SX L.405 mm PER RICAMBI	1	
14	00321020117	M..CORPO BARRA COMPL.ZNT L.813 (B)	1	
15	00862494000	M..VITE TE M8X16 FLANG.ZIG.8.8 ZNT (K)	4	
16	00321020910	M..GUIDA POSTERIORE PIASTRE 1 (K)		
17	00862120000	M..VITE TE M6X16 FLANG.ZIG.8.8 ZNT (K)	2	
18	00843619000	M..RONDELLA D.6,6X18X2 UNI 6593 ZNT (K) [MB]	2	
19	00814548000	M..DADO M6 ES.AUT.BASSO CL:6 2 ZNT (K) [MB]		
20	00321020246	S..LAMA INF.COMPL.L.813 BLM (ESM-265.0910)	1	
21	00321020266	M..LAMA SUP.COMPL.L.864 BLM (ESM-248.4670)	1	
22	00321020211	S..PIASTRA SUPER.MOV.LAMA COMPLETA + VELO ANTIRUGGINE	1	
23	00843667000	M..RONDELLA EL. D.8 DIN 128 A 2 ZNT RINF. (K) [MB]	2	
24	00862459050	M..VITE TE M8X12 UNI 5739 CL:8.8 ZNT (K)	2	

Illustrazione Gruppo lama

Nr.	Codice	Descrizione	Qtà	Note
25	00321020122	S..SUPPORTO PREMILAMA AL Kg.0,079	4	
26	00321020908	M..GUIDA BARRA PER PREMILAMA (K)	4	
27	00261020065	M..DENTE SUPERIORE "ESM" (rif. 344 006)		
28	00808867000	M..RIBATTINO TSP D.5x10.5 UNI 752		