

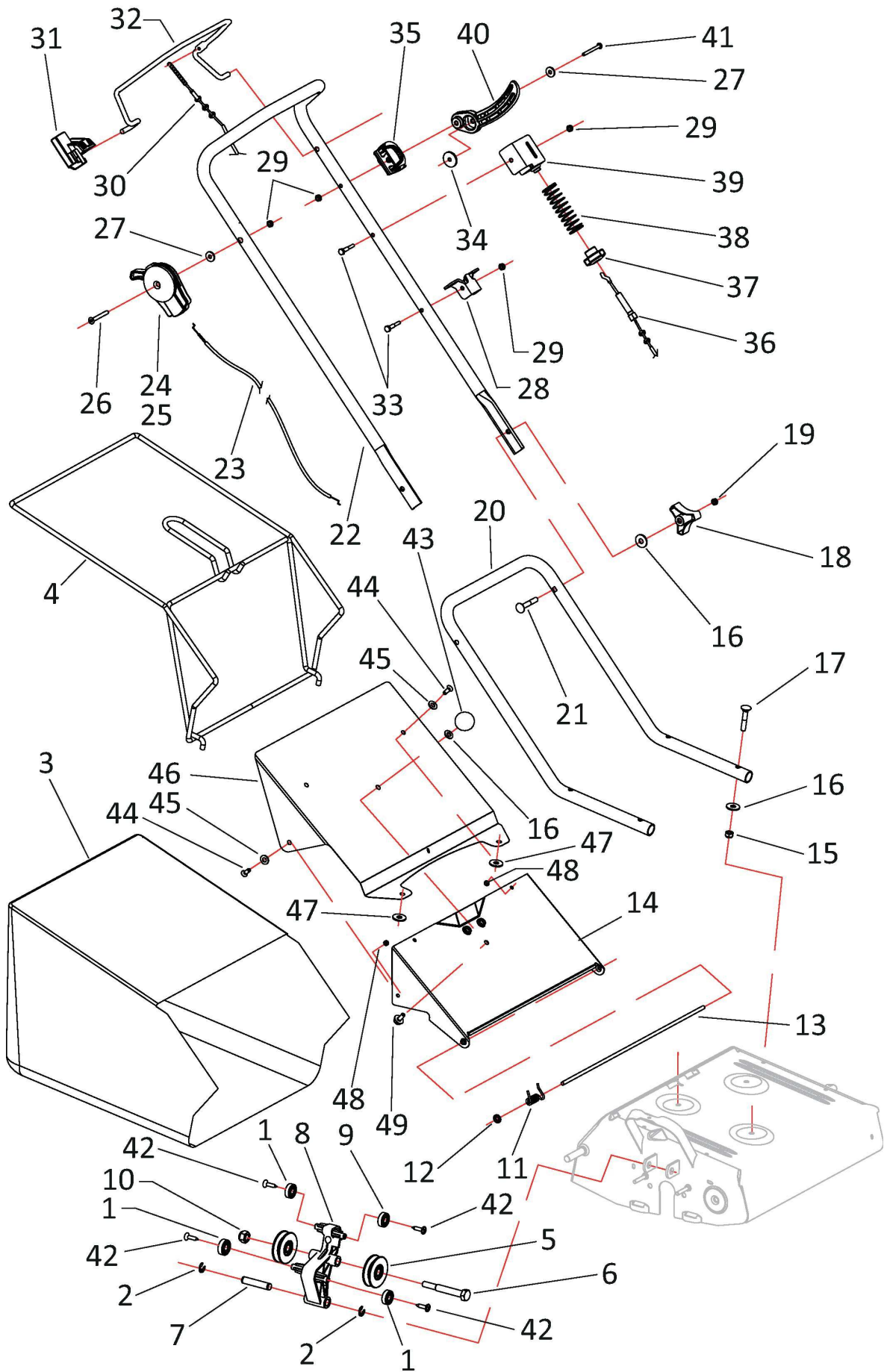
## Illustrazione Gruppo telaio

Nr.	Codice	Descrizione	Qtà	Note
1	00411300020	M..SPAZZOLA D=160 L=388 W:178530.230000	2	
2	00863359000	M..VITE TE M10X40 UNI 5737 CL:8.8 ZNT ( K )	2	
3	00411015110	M..ASSALE ANTER COMPL C/FORESI (MK2887)	1	
4	00411015125	M..MOLLA SPEC. PER ASSALE ANTERIORE ZNT.	1	
5	00411015120	M..RUOTA D.200 COMPLETA DI COPRICERCHIO RAL 7024	4	
6	00843993500	M..FISSATORE A CORONA PERNO4 D.12 S/GOLA ( K )		
7	00411300000	M..KIT PORTA SPAZZOLA ( MK 3983 )	1	
8	00814588000	M..DADO M8 ES.AUT.BASSO CL:64 ZNT ( K ) [MB]		
9	00411005114	S..TAPPO CUSCINETTI ZNT ( B )	2	
10	00862494000	M..VITE TE M8X16 FLANG.ZIG.8.8 ZNT ( K )	4	
11	00411005121	S..SCOCCA 420 ROSSA RAL3000	1	
12	00863051030	M..VITE TE M8X120 UNI 5737 ZNT ( K )	2	
13	00863988200	M..VITE A DISEGNO (AUTOF. TX30 D.6X25 ZNT) ( K )	4	
14	00411005912	M..COFANO LATERALE DX R7024 (K)	1	
15	00843723000	M..RONDELLA PIANA NYLON 6.6 D4.3xD9 Sp0.8 ( K )	2	
16	00863077050	M..VITE TE M8X140 UNI 5737 ZNT ( K )	1	
17	00231005257	M..DISTANZIALE D.17,1x30 H17 ZNT (K)	1	
18	00843708000	M..RONDELLA D.9X24X2 UNI 6593 ZNT ( K ) [MB]	2	
19	00411005910	M..COFANO SUPPORTO MOTORE R7024 (K)	1	
20	00411005911	M..COFANO LATERALE SX R7024 (K)	1	
21	00411005130	M..INSERTO GUIDACINGHIA ZNT ( K )	2	
22	00863982014	M..VITE A DISEGNO (TC TX15 D3.8x14 2P ZNT)	2	
23	00411025111	M..TUBO 14 SP 2,5x78,2(K)	2	
24	00411025112	M..TUBO 14 SP 2,5x97,2(K)	1	
25	00411005108	M..CINGHIA X10-975 Lp 6T6K (K)	1	
26	00260050201	M..VITE TE 3/8" x 1" - 24 UNF 8.8 ( K )	1	

## Illustrazione Gruppo telaio

---

Nr.	Codice	Descrizione	Qtà	Note
27	00843755000	M..RONDELLA EL. D.10 DIN 128 A ZNT RINF. ( K ) [MB]	1	
28	00411025115	M..PULEGGIA MOTORE SCARIFICATORE D74 Dp8,5=62,1 (MK3254)	1	
29	00260050202	M..LING.DISCO 4X6,5X15,72 UNI6606 (K)	1	
30	00814599000	M..DADO M8 AUTOBLOCC. FLANGIA CONCAVA ZNT CL.8 (K)	3	
31	00843818000	M..RONDELLA D.10,5x30x2,5 UNI2 6593 ZNT ( K ) [MB]	1	
32	00843685000	M..RONDELLA D.8,4x16x1,6 UNI 6592 ZNT ( K ) [MB]	1	
33	00863051010	M..VITE TE M8X90 UNI 5737 CL:8.8 ZNT ( K )	1	
34	00814645000	M..DADO M10 ES.BLOCK BASSO CL6 ZNT ( K ) [MB]	1	



## Illustrazione Gruppo cesto e stegola

Nr.	Codice	Descrizione	Qtà	Note
1	00812505000	M..CUSCINETTO 6000-2RS 10x 26xH8		
2	00801039000	M..ANELLO BENZING DIN 6799 D=9 ( K )		
3	00411020148	M..SACCO X CESTO SCARIFICATORE 420		
4	00411020140	M..TELAIO CESTO SCARIFICATORE 420 NERO SEMILUCIDO		
5	00411005107	M..RUOTA T/CINGHIA ASSEMBLATA (MK3035)		
6	00863997500	M..VITE TE M12X90 UNI 5737 ZNT ( k )		
7	00411005109	M..PERNO PER BALLERINO ZNT(K)		
8	00411005105	M..LEVA TENDICINGHIA SCARIFICATORE (B)		
9	00812523020	M..CUSCINETTO 6200-2RS 10x 30xH9		
10	00814703100	M..DADO M12 ES.AUTOBL.METALTRIBLOK PAS.GROSSO CL.8 ZNT ( K )		
11	00411005141	M..MOLLA SPEC. CHIUSURA DEFLETTORE ZNT. ( K )		
12	00843993100	M..FISSATORE A CORONA PERNO D.6 S/GOLA ( K )		
13	00411005140	M..ASTA FULCRO DEFLETTORE ZNT		
14	00411300031	S..DEFLETTORE SWEEPY ROSSO		
15	00814588000	M..DADO M8 ES.AUT.BASSO CL:6 ZNT ( K ) [MB]		
16	00843708000	M..RONDELLA D.9X24X2 UNI 6593 ZNT ( K ) [MB]		
17	00862786300	M..VITE TTQST M8X45 UNI 5731 ZNT ( K )		
18	00370015107	M..POMOLO A TRE PUNTE C/INCASSO DADO M8 S/DADO NERO (K-6)		
19	00814574000	M..DADO M8 UNI 5588 ZNT SP.6,5 ( K )		
20	00411010110	S..STEGOLA INFERIORE SCARIFICATORE NERA		
21	00862786500	M..VITE TTQST M8X50 UNI 5731 ZNT ( K )		
22	00411010114	S..STEGOLA SUPERIORE SCARIFICATORE NERA		
23	00261050210	M..FILO+GUAINA ACC.EUR. 1030-950		
24	00321010920	M..ACCELERATORE COMPLETO TN (K-2)		B&S
25	00321010930	S..KIT ACCELERATORE C/RALLA RICAMB.HONDA/LONCIN		H - L
26	00862356100	M..VITE TSPEI M6X50 UNI 5933 ZNT ( K )		

## Illustrazione Gruppo cesto e stegola

Nr.	Codice	Descrizione	Qtà	Note
27	00843619000	M..RONDELLA D.6,6X18X2 UNI 6593 ZNT ( K ) [MB]		
28	00411010141	S..NASELLO DOPPIO SUPPORTO REGISTRI NERO		
29	00814548000	M..DADO M6 ES.AUT.BASSO CL:6 ZNT ( K ) [MB]		
30	00411010125	M..TRASMISSIONE INNESTO ATTREZZO		
31	00411010123	M..SICUREZZA BLOCCAGGIO AVANZAMENTO ( B)		
32	00411010121	M..LEVA AVANZAMENTO NERO SEMILUCIDO		
33	00862300000	M..VITE TE M6X35 UNI 5737 ZNT ( K )		
34	00843622000	M..RONDELLA D.6,5X24X2 UNI 6593 ZNT ( K )		
35	00411010149	M..BASE LEVA SOLLEVAMENTO ( B)		
36	00411010130	M..TRASMISSIONE SOLLEVAMENTO RULLO		
37	00411010128	M..POMELLO THE40 CH13 FORO 10 NO/TAPPO ( K )		
38	00411010129	M..MOLLA COMP. est=28.2 L=94 f=1.6 ZNT		
39	00411010146	S..SUPPORTO REGOLATORE ALTEZZA NERO		
40	00411010148	M..LEVA SOLLEVAMENTO ROTORE ( B)		
41	00861840265	M..VITE TBCE M6X50 ISO 7380 ZNT ( K )		
42	00863988200	M..VITE A DISEGNO (AUTOF. TX30 D.6X25 ZNT) ( K )		
43	00837528000	M..POMOLO SFERICO PS1/35/FFC -M8- (cod.EMPS103508) [MB]		
44	00861930000	M..VITE TSPEI M5X14 UNI 5933 ZNT ( K )		
45	00843685000	M..RONDELLA D.8,4x16x1,6 UNI 6592 ZNT ( K ) [MB]		
46	00411300022	M..BANDELLA PROTEZ.DEFLETTORE SPAZZOLATRICE ( K-INT )		
47	00843720000	M..RONDELLA IMPERDIBILE NYLON M8 (K-INT)		
48	00814530090	M..DADO M5 ES. AUTOBL. BASSO CL:8 ZNT ( K )		
49	00862494000	M..VITE TE M8X16 FLANG.ZIG.8.8 ZNT ( K )		