

Documenti

Gruppo stegola e telaio

Gruppo trasmissione

Gruppo stegola e telaio ver. stegola registrabile

Gruppo trasmissione ver. stegola registrabile

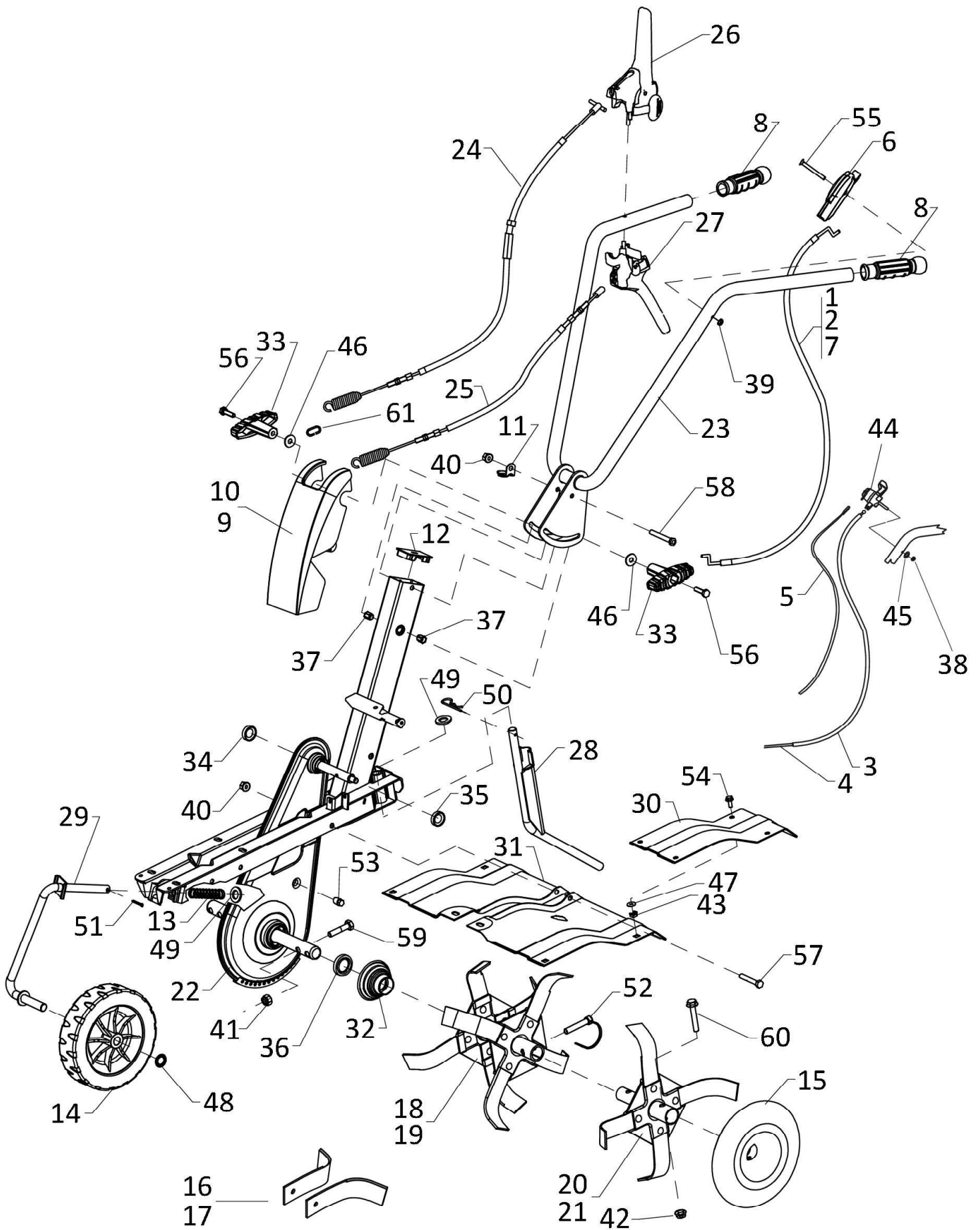


Illustrazione Gruppo stegola e telaio

Nr.	Codice	Descrizione	Qtà	Note
1	00260050238	M..FILO+GUAINA ACC.EUR. 1160-1080		
2	00261050210	M..FILO+GUAINA ACC.EUR. 1030-950		
3	00270010070	M..GUAINA ACCELERATORE L.1160		
4	00270010071	M..FILO ACCEL. L=1330		
5	00270023478	M..FILO MOTORSTOP L.1370		
6	00321010920	M..ACCELERATORE COMPLETO TN (K-2)		
7	00330010182	M..FILO+GUAINA ACC.EUR. 1113-1060		
8	00330010910	M..MANOPOLA D.25 S/PARAMANO (1MA08010) (K)		
10	00363005926	M..COFANO TUBO STEGOLA GRIGIO BRICO (B)		
11	00360010130	M..PIASTRINA PASSAFILO ZNT		
12	00360010906	M..TAPPO TUBO SUPPORTO STEGOLA (AU1198)		
13	00360012142	M..MOLLA COMP. est=19 f=1.5 L=75 ZNT (K)		
14	00360012160	M..RUOTA TRASF. SMI20015 De 200x58 Di 15		
15	00360015213	S..DISCO PROTEGGI PIANTE STAMP.CATAFORESI (MK1799)		
16	00360015240	M..ZAPPETTA DX STAMPATA (MK222)		
17	00360015242	M..ZAPPETTA SX STAMPATA (MK223)		
18	00360015280	S..I E II STELLA DX COMPLETA E3-E5 (MK218)		
19	00360015282	S..I E II STELLA SX COMPLETA E3-E5 (MK220)		
20	00360015290	S..III STELLA DX COMPLETA E3-E5 (MK219)		
21	00360015292	S..III STELLA SX COMPLETA E3-E5 (MK221)		
22	00363005100	S..TELAIO E5 EVO ROSSO RGR RAL3001		
22	00363005110	S..TELAIO E5 EVO BLU RAL 5002		
23	00363010091	S..STEGOLA E5 V12 NERO RGR RAL9005		
24	00363010125	S..TRASMISSIONE COMPLETA MA E5E V24 (T0974075-L)		
25	00363010127	S..TRASMISSIONE COMPLETA RM E5E V24 (T0974076-L)		
26	00363010150	M..LEVA MOD. 25 C/VITE M6X55 TIPO S TIR. 35 NERA PULSANTE ROSSO RIF.LMSM55B00-OR0		

Illustrazione Gruppo stegola e telaio

Nr.	Codice	Descrizione	Qtà	Note
27	00363010155	M..LEVA MOD. 25 C/DADO M6 TIPO C TIR. 27 ROSSA TAPPO TIPO N NERO RIF. LMCC5BR90-MB0		
28	00363012100	M..SPERONE COMPLETO E5 V12 ZNT. (MK3398)		
29	00363012130	S..SUPPORTO RUOTINO FRONTALE COMPL. E5 V12 ZNT.		
30	00363015107	S..ALLARGAMENTO RIPARO FRESE DX/SX E5 V12 ROSSO RGR RAL3001		
30	00363015133	S..ALLARGAMENTO RIPARO FRESE DX/SX E5 V12 BLU RAL 5002	2	
31	00363015108	S..RIPARO FRESA E5 V12 ROSSO RGR RAL3001		
31	00363015132	S..RIPARO FRESA E5 V12 BLU RAL 5002		
32	00363015900	M..PARAPOLVERE E5 V12(k)		
33	00370010163	M..POMOLO FIX STEGOLA LUNGO (k)		
34	00801910000	M..TAPPO DI CHIUSURA EC D,28 H7 (K)		
35	00802052000	M..ANELLO DI TENUTA D,17x28 H7 TC NBR DOPPIO LABBRO (K)		
36	00802095010	M..ANELLO DI TENUTA D,25x40 H7 TC NBR DOPPIO LABBRO (K)		
37	00808994000	M..INSERTO FILETT. ESAG. M8 sp.0,5-3 (ART.031160000250) (B)CH10,9		
38	00814535050	M..DADO M6 UNI 5589 CL:8 ZNT SP.4 (K)		
39	00814548000	M..DADO M6 ES.AUT.BASSO CL:6 ZNT (K) (MB)		
40	00814599000	M..DADO M8 AUTOBLOCC. FLANGIA CONCAVA ZNT CL.8 (K)		
41	00814642000	M..DADO M10 ES.BLOCK ALTO CL6 ZNT (B) (ANNULLATO)		
42	00814645000	M..DADO M10 ES.BLOCK BASSO CL6 ZNT (K) (MB)		
43	00814860000	M..DADO GABBIA M6 1,7/2,7 rif.956/BB cod.598180000500 (B)		
44	00828472100	M..ACCELERATORE MOTORSTOP VITE 6x70 C/TAMPOGRAFIA		
45	00843570000	M..RONDELLA EL. D.6 DIN 128 B ZNT RINF (K)		
46	00843708000	M..RONDELLA D.9X24X2 UNI 6593 ZNT (K) (MB)		
47	00843721000	M..RONDELLA IMPERDIBILE NYLON M6 (K-INT)		

Illustrazione Gruppo stegola e telaio

Nr.	Codice	Descrizione	Qtà	Note
48	00843993080	M..ANELLO D'ARRESTO TIPO ZA ALBERO D.15 (K)		
49	00843994000	M..RONDELLA D.17x30x3 UNI 6592 ZNT (K) (MB)		
50	00851486000	M..SPILLA DI SICUREZZA D.3 ZNT BIANCA (MB)		
51	00851700000	M..COPIGLIA D.3X25 UNI1336 ZNT (K)		
52	00852110000	M..SPINOTTO 10 FISSAGGIO FRESE ZNT BIANCA (K-int)		
53	00852520000	M..TAPPO TE RID.1/4 GAS L.19 ZNT & (K) (MB)		
54	00862120000	M..VITE TE M6X16 FLANG.ZIG.8.8 ZNT (K)		
55	00862356200	M..VITE TSPEI M6X55 UNI 5933 CL10,9 ZNT (K)		
56	00862724000	M..VITE TE M8X30 UNI 5739 CL:8.8 ZNT (K) (MB)		
57	00862890000	M..VITE TE M8X55 UNI 5737 CL:8.8 ZNT (K)		
58	00862952000	M..VITE TE M8X65 UNI 5737 CL8.8 ZNT (K)		
59	00863427000	M..VITE TE M10X45 UNI 5737 CL:8.8 ZNT (K)		
60	00863430000	M..VITE TE M10X50 UNI 5737 CL.8,8 ZNT (K)		
61	00330010945	M..GANCIO PER TRASMISSIONE 1 PRE-ZNT (B)		

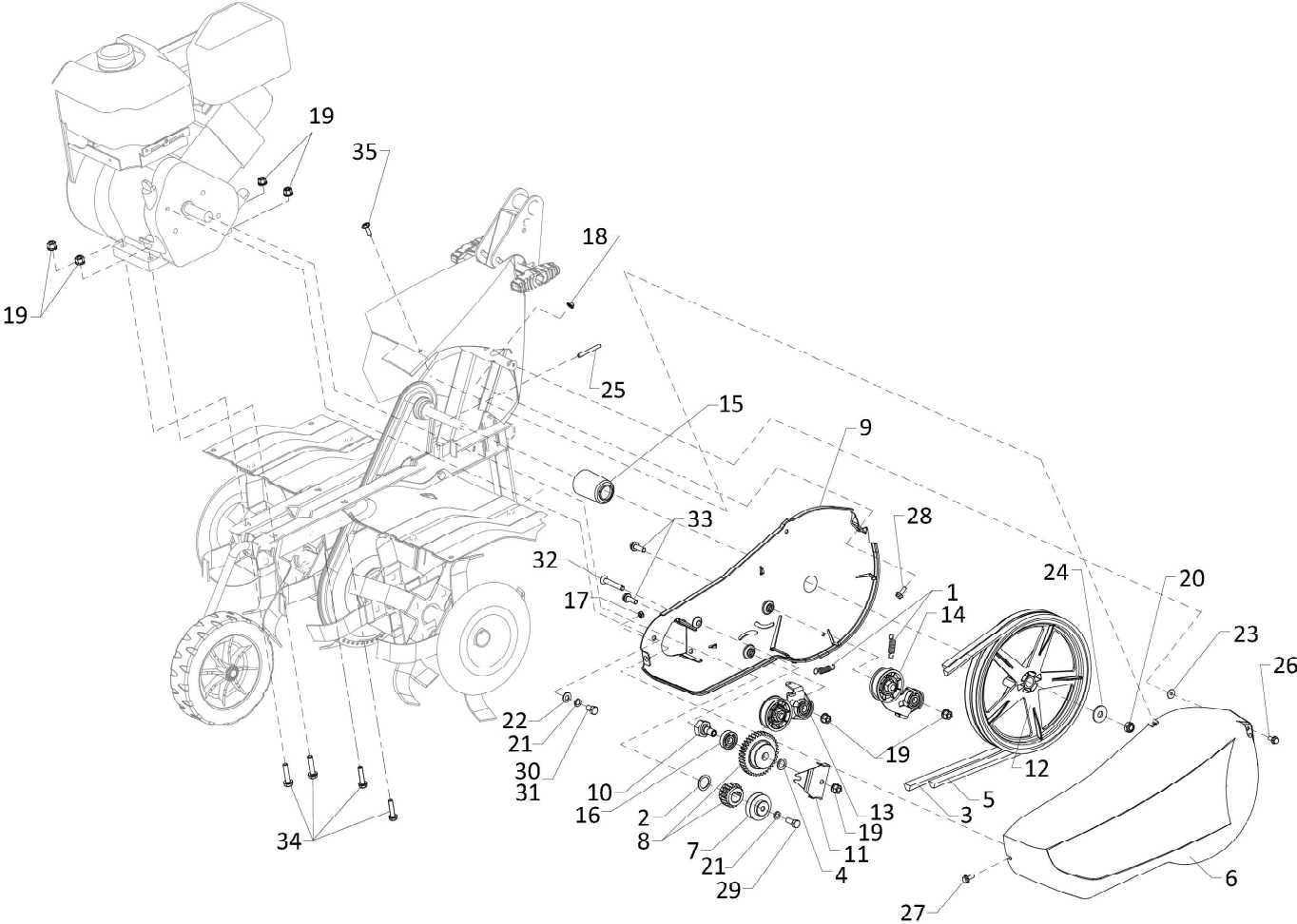


Illustrazione Gruppo trasmissione

Nr.	Codice	Descrizione	Qtà	Note
1	00261005905	M..MOLLA TRAZ. est=10,5 f=1.2 L=42 FILO PRE-ZNT (B) 175/119		
2	00270011943	M..DISTANZIALE D.20,2x27,8 H1 ITT (K - INT)		
3	00321005188	M..CINGHIA Z 40 MEGADYNE OLEOSTATIC GOLD (K) (268907)		
4	00341012364	M..DISTANZIALE D.12,5x19,8 H1 ITT (B)		
5	00360005190	M..CINGHIA X10-1128 (+5/-3) es67 OPTIBELT x RTT/E5 (K)		
6	00360005960	M..COFANO E5 V03-V12 PARETE ROSSO R.3000 (K)		
7	00360020150	M..PULEGGIA D.48 MOTORE M.A. V11 (MK3291)		
8	00360020180	S..KIT RUOTE DENTATE RM X RICAMBI - EURO 5 EVO		
9	00363005251	S..PARETE COFANO E5 V12 NERO RGR RAL9005		
10	00363020105	M..ALBERO SUPPORTO INGRANAG. RM E5 V12 ZNT.(B)		
11	00363020107	S..PIASTRA GUIDACINGHIA E5 V12 ZNT.(K)		
12	00363020150	M..PULEGGIA D.258 MOVIMENTO FRESE E5 V12(k)		
13	00363020201	S..BALLERINO PLASTICA MA COMPLETO DI RUOTINO E5-EVO(K)		
14	00363020211	S..BALLERINO PLASTICA RM COMPLETO DI RUOTINO E5-EVO(K)		
15	00363020900	M..TUBO PROTEZIONE ALBERO E5 V12(k)		
16	00812523050	M..CUSCINETTO 6201-2RS 12x 32xH10		
17	00814548000	M..DADO M6 ES.AUT.BASSO CL:6 ZNT (K) (MB)		
18	00814549000	M..DADO M6 ES.AUTOBLOC.FLANGIATO DIN 6926 ZNT.(INSERTO IN NYLON) (K)		
19	00814599000	M..DADO M8 AUTOBLOCC. FLANGIA CONCAVA ZNT CL.8 (K)		
20	00814645000	M..DADO M10 ES.BLOCK BASSO CL6 ZNT (K) (MB)		
21	00843667000	M..RONDELLA EL. D.8 DIN 128 A ZNT RINF. (K) (MB)		B&S 550 - 950 SERIES / HONDA GP160 - GX160 / KOHLER SH265 / ROBIN
22	00843685000	M..RONDELLA D.8,4x16x1,6 UNI 6592 ZNT (K) (MB)		B&S 550 - 950 SERIES / HONDA GP160 - GX160 / KOHLER SH265 / ROBIN
23	00843721000	M..RONDELLA IMPERDIBILE NYLON M6 (K-INT)		

Illustrazione Gruppo trasmissione

Nr.	Codice	Descrizione	Qtà	Note
24	00843818000	M..RONDELLA D.10,5x30x2,5 UNI 6593 ZNT (K) (MB)		
25	00851140040	M..SPINA CILIN. TEMP. D.6X50 UNI 6364 A		
26	00862070010	M..VITE TE M6X15 FLANG.TRILOB.ZNT (K)		
27	00862070020	M..VITE TE M6X20 FLANG.TRILOB.ZNT (K)		
28	00862120000	M..VITE TE M6X16 FLANG.ZIG.8,8 ZNT (K)		
29	00862439050	M..VITE TE 5/16" x 7/8" - 24 UNF 8,8 (K)		
30	00862439070	M..VITE TE 5/16" x 5/8" - 24 UNF 8,8 (K)		B&S 550 - 950 SERIES / HONDA GP160 - GX160 / KOHLER SH265
30	00862494000	M..VITE TE M8X16 FLANG.ZIG.8,8 ZNT (K)		LONCIN TM 60 / 80CC
31	00862488000	M..VITE TE M8X16 UNI 5739 CL:8,8 ZNT (K)		ROBIN SP170
32	00862662000	M..VITE TSPEI M8X55 UNI 5933 ZNT. (K)		
33	00862685000	M..VITE TE M8X25 FLANG.ZIG.8,8 ZNT (K)		
34	00862687000	M..VITE TE M8X40 FLANG.ZIG.8,8 ZNT (K)		
35	00863988200	M..VITE A DISEGNO (AUTOF. TX30 D.6X25 ZNT) (K)		

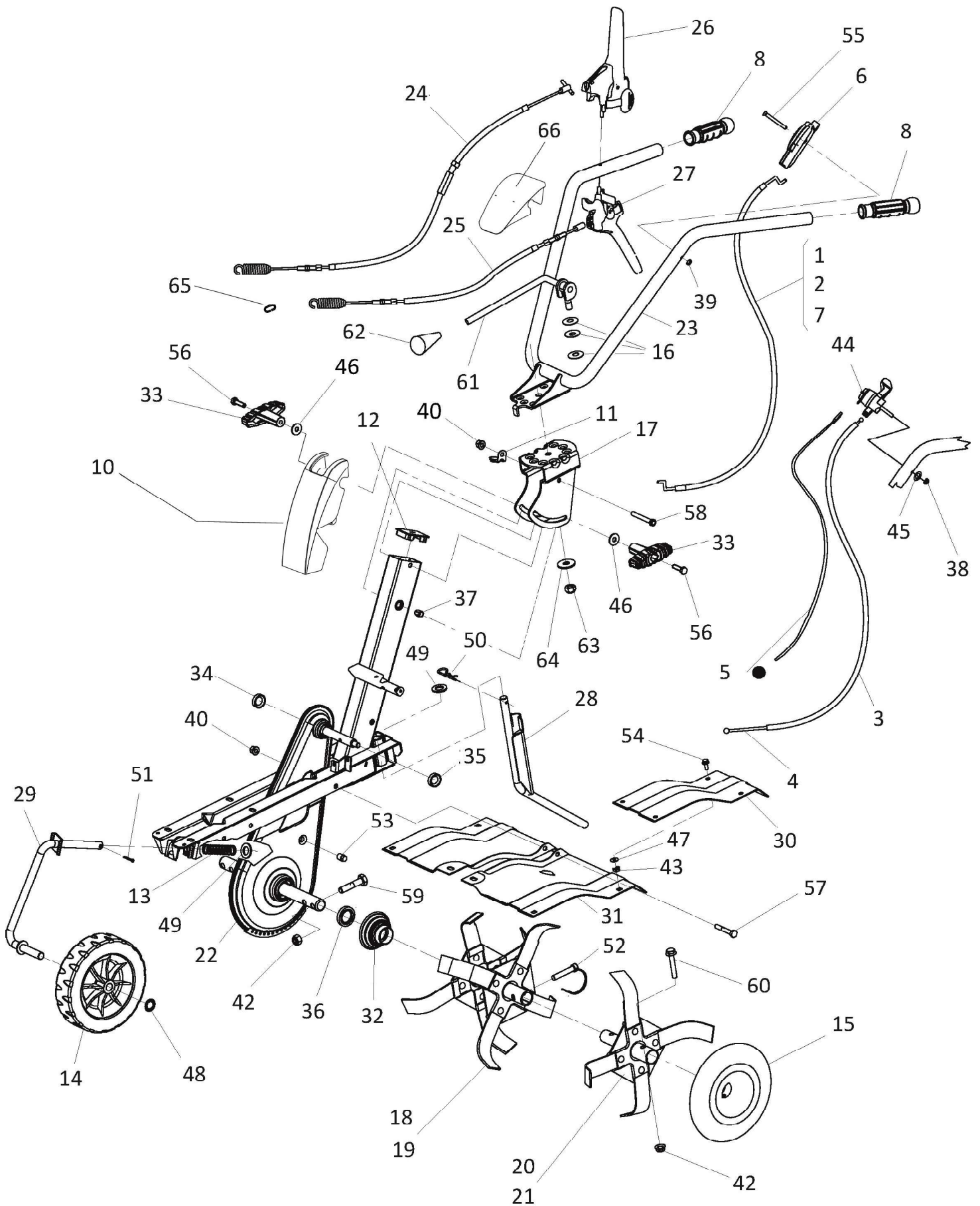


Illustrazione Gruppo stegola e telaio ver. stegola registrabile

Nr.	Codice	Descrizione	Qtà	Note
1	00260050238	M..FILO+GUAINA ACC.EUR. 1160-1080	1	B&S 800
2	00261050210	M..FILO+GUAINA ACC.EUR. 1030-950	1	B&S 550 – 950
3	00270010070	M..GUAINA ACCELERATORE L.1160	1	HONDA GX160 - ROBIN SP170
3	00220050907	M..GUAINA ACCELERATORE L.1270	1	KOHLER SH265
4	00270010071	M..FILO ACCEL. L=1330	1	HONDA GX160 - ROBIN SP170
4	00260050212	M..FILO ACCEL. L=1470	1	KOHLER SH265
5	00270023478	M..FILO MOTORSTOP L.1370	1	HONDA GX160 - ROBIN SP170
6	00321010920	M..ACCELERATORE COMPLETO TN (K-2)	1	
7	00330010182	M..FILO+GUAINA ACC.EUR. 1113-1060	1	B&S 750 / HONDA GC160 / LONCIN TM60
8	00330010910	M..MANOPOLA D.25 S/PARAMANO (1MA08010) (K)	2	
10	00363005926	M..COFANO TUBO STEGOLA GRIGIO BRICO (B)	1	
11	00360010130	M..PIASTRINA PASSAFILO ZNT	1	
12	00360010906	M..TAPPO TUBO SUPPORTO STEGOLA (AU1198)	1	
13	00360012142	M..MOLLA COMP. est=19 f=1.5 L=75 ZNT (K)	1	
14	00360012160	M..RUOTA TRASF. SMI20015 De 200x58 Di 15	1	
15	00360015213	S..DISCO PROTEGGI PIANTE STAMP.CATAFORESI (MK1799)	2	
16	00843843080	M..MOLLA A TAZZA D.12,2x31,5 Sp1 H2 (K)	3	
17	00363010112	S..PIASTRA SUPP.STEGOLA REG. E5 V12 NERO RGR	1	
18	00360015280	S..I E II STELLA DX COMPLETA E3-E5 (MK218)	1	Destro - Right - Rechts - Droite
19	00360015282	S..I E II STELLA SX COMPLETA E3-E5 (MK220)	1	Sinistro - Left - Links - Gauche
20	00360015290	S..III STELLA DX COMPLETA E3-E5 (MK219)	1	Destro - Right - Rechts - Droite
21	00360015292	S..III STELLA SX COMPLETA E3-E5 (MK221)	1	Sinistro - Left - Links - Gauche
22	00363005100	S..TELAIO E5 EVO ROSSO RGR RAL3001	1	
23	00363010101	S..STEGOLA COMPLETA E5 V12 REGISTRABILE NERO RGR RAL9005	1	
24	00363010125	S..TRASMISSIONE COMPLETA MA1 E5E V24 (T0974075-L)		
25	00363010127	S..TRASMISSIONE COMPLETA RM1 E5E V24 (T0974076-L)		

Illustrazione Gruppo stegola e telaio ver. stegola registrabile

Nr.	Codice	Descrizione	Qtà	Note
26	00363010150	M..LEVA MOD. 25 C/VITE M6X55 1 TIPO S TIR. 35 NERA PULSANTE ROSSO RIF.LMSM55B00-OR0		
27	00363010155	M..LEVA MOD. 25 C/DADO M6 1 TIPO C TIR. 27 ROSSA TAPPO TIPO N NERO RIF. LMCC5BR90-MB0		
28	00363012100	M..SPERONE COMPLETO E5 V12 1 ZNT. (MK3398)		
29	00363012130	S..SUPPORTO RUOTINO 1 FRONTALE COMPL. E5 V12 ZNT.		
30	00363015107	S..ALLARGAMENTO RIPARO 2 FRESE DX/SX E5 V12 ROSSO RGR RAL3001		
31	00363015108	S..RIPARO FRESA E5 V12 ROSSO 1 RGR RAL3001		
32	00363015900	M..PARAPOLVERE E5 V12(k) 2		
33	00370010163	M..POMOLO FIX STEGOLA 2 LUNGO (k)		
34	00801910000	M..TAPPO DI CHIUSURA EC D.28 1 H7 (K)		
35	00802052000	M..ANELLO DI TENUTA D.17x28 1 H7 TC NBR DOPPIO LABBRO (K)		
36	00802095010	M..ANELLO DI TENUTA D.25x40 2 H7 TC NBR DOPPIO LABBRO (K)		
37	00808994000	M..INSERTO FILETT. ESAG. M8 2 sp.0,5-3 (ART.031160000250) (B)CH10,9		
38	00814535050	M..DADO M6 UNI 5589 CL:8 ZNT 1 SP.4 (K)		HONDA GX160 - ROBIN SP170
39	00814548000	M..DADO M6 ES.AUT.BASSO CL:6 1 ZNT (K) (MB)		
40	00814599000	M..DADO M8 AUTOBLOCC. 4 FLANGIA CONCAVA ZNT CL.8 (K)		
42	00814645000	M..DADO M10 ES.BLOCK BASSO 2 CL6 ZNT (K) (MB)		
43	00814860000	M..DADO GABBIA M6 1,7/2,7 4 rif.956/BB cod.598180000500 (B)		
44	00828472100	M..ACCELERATORE MOTORSTOP 1 VITE 6x70 C/TAMPOGRAFIA		HONDA GX160 - ROBIN SP170
45	00843570000	M..RONDELLA EL. D.6 DIN 128 B 1 ZNT RINF (K)		HONDA GX160 - ROBIN SP170
46	00843708000	M..RONDELLA D.9X24X2 UNI 2 6593 ZNT (K) (MB)		
47	00843721000	M..RONDELLA IMPERDIBILE 4 NYLON M6 (K-INT)		
48	00843993080	M..ANELLO D'ARRESTO TIPO ZA 1 ALBERO D.15 (K)		

Illustrazione Gruppo stegola e telaio ver. stegola registrabile

Nr.	Codice	Descrizione	Qtà	Note
49	00843994000	M..RONDELLA D.17x30x3 UNI 6592 ZNT (K) (MB)	1	
50	00851486000	M..SPILLA DI SICUREZZA D.3 ZNT BIANCA (MB)	1	
51	00851700000	M..COPIGLIA D.3X25 UNI1336 ZNT (K)	1	
52	00852110000	M..SPINOTTO 10 FISSAGGIO FRESE ZNT BIANCA (K-int)	2	
53	00852520000	M..TAPPO TE RID.1/4 GAS L.19 ZNT & (K) (MB)	1	
54	00862120000	M..VITE TE M6X16 FLANG.ZIG.8,8 ZNT (K)	1	
55	00862356200	M..VITE TSPEI M6X55 UNI 5933 CL10,9 ZNT (K)	1	
56	00862724000	M..VITE TE M8X30 UNI 5739 CL:8,8 ZNT (K) (MB)	2	
57	00862890000	M..VITE TE M8X55 UNI 5737 CL:8,8 ZNT (K)	1	
58	00862952000	M..VITE TE M8X65 UNI 5737 CL8,8 ZNT (K)	1	
59	00863427000	M..VITE TE M10X45 UNI 5737 CL:8,8 ZNT (K)	4	
60	00863430000	M..VITE TE M10X50 UNI 5737 CL.8,8 ZNT (K)	2	
61	00370010155	S..LEVA BLOCCAGGIO STEG.SALD.ZNT (AU1144)	1	
62	00837555000	M..POMOLO PVC MOD.1112 D.12 1 (RIF.111200001200) NERO (K)	1	
63	00814701000	M..DADO M12x1,5 ES.AUTOBL BASSO ZNT (K)	1	
64	00843884000	M..RONDELLA D.12,5X36X3 ZNT (K) (MB)	1	
65	00330010945	M..GANCIO PER TRASMISSIONE PRE-ZNT (B)	1	
66	00363005925	M..COFANO STEGOLA GRIGIO BRICO (B)	1	

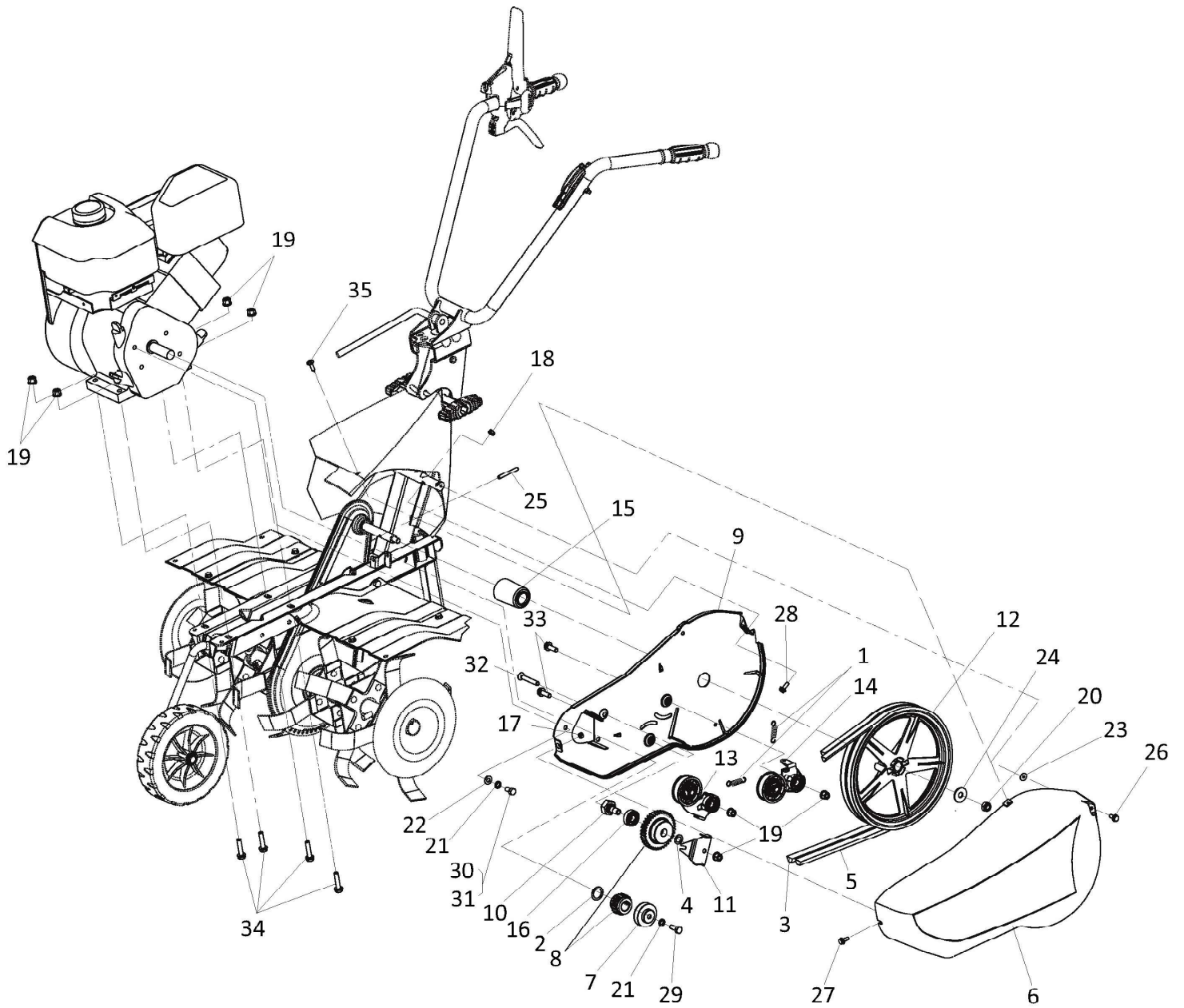


Illustrazione Gruppo trasmissione ver. stegola registrabile

Nr.	Codice	Descrizione	Qtà	Note
1	00261005905	M..MOLLA TRAZ. est=10,5 f=1.2 L=42 FILO PRE-ZNT (B) 175/119	1	
2	00270011943	M..DISTANZIALE D.20,2x27,8 H1 ITT (K - INT)	1	
3	00321005188	M..CINGHIA Z 40 MEGADYNE OLEOSTATIC GOLD (K) (268907)	1	
4	00341012364	M..DISTANZIALE D.12,5x19,8 H1 ITT (B)	1	
5	00360005190	M..CINGHIA X10-1128 (+5/-3) es67 OPTIBELT x RTT/E5 (K)	1	
6	00360005960	M..COFANO E5 V03-V12 PARETE ROSSO R.3000 (K)	1	
7	00360020150	M..PULEGGIA D.48 MOTORE M.A. V11 (MK3291)	1	
8	00360020180	S..KIT RUOTE DENTATE RM X RICAMBI - EURO 5 EVO	1	
9	00363005251	S..PARETE COFANO E5 V12 NERO RGR RAL9005	1	
10	00363020105	M..ALBERO SUPPORTO INGRANAG. RM E5 V12 ZNT.(B)	1	
11	00363020107	S..PIASTRA GUIDACINGHIA E5 V12 ZNT.(K)	1	
12	00363020150	M..PULEGGIA D.258 MOVIMENTO FRESE E5 V12(k)	1	
13	00363020201	S..BALLERINO PLASTICA MA COMPLETO DI RUOTINO E5-EVO(K)	1	
14	00363020211	S..BALLERINO PLASTICA RM COMPLETO DI RUOTINO E5-EVO(K)	1	
15	00363020900	M..TUBO PROTEZIONE ALBERO E5 V12(k)	1	
16	00812523050	M..CUSCINETTO 6201-2RS 12x 32xH10	1	
17	00814548000	M..DADO M6 ES.AUT.BASSO CL:6 ZNT (K) (MB)	1	
18	00814549000	M..DADO M6 ES.AUTOBLOC.FLANGIATO DIN 6926 ZNT.(INSERTO IN NYLON) (K)	1	
19	00814599000	M..DADO M8 AUTOBLOCC. FLANGIA CONCAVA ZNT CL.8 (K)	4	
20	00814645000	M..DADO M10 ES.BLOCK BASSO CL6 ZNT (K) (MB)	2	
21	00843667000	M..RONDELLA EL. D.8 DIN 128 A ZNT RINF. (K) (MB)	2	B&S 550 - 950 SERIES / HONDA GP160 - GX160 / KOHLER SH265 / ROBIN
22	00843685000	M..RONDELLA D.8,4x16x1,6 UNI 6592 ZNT (K) (MB)	2	B&S 550 - 950 SERIES / HONDA GP160 - GX160 / KOHLER SH265 / ROBIN
23	00843721000	M..RONDELLA IMPERDIBILE NYLON M6 (K-INT)	4	

Illustrazione Gruppo trasmissione ver. stegola registrabile

Nr.	Codice	Descrizione	Qtà	Note
24	00843818000	M..RONDELLA D.10,5x30x2,5 UNI1 6593 ZNT (K) (MB)		
25	00851140040	M..SPINA CILIN. TEMP. D.6X50 UNI 6364 A	1	
26	00862070010	M..VITE TE M6X15 FLANG.TRILOB.ZNT (K)	1	
27	00862070020	M..VITE TE M6X20 FLANG.TRILOB.ZNT (K)	1	
28	00862120000	M..VITE TE M6X16 FLANG.ZIG.8,8 ZNT (K)	1	
29	00862439050	M..VITE TE 5/16" x 7/8" - 24 UNF1 8,8 (K)		
30	00862439070	M..VITE TE 5/16" x 5/8" - 24 UNF1 8,8 (K)		B&S 550 - 950 SERIES / HONDA GP160 - GX160 / KOHLER SH265
30	00862494000	M..VITE TE M8X16 FLANG.ZIG.8,8 ZNT (K)	1	LONCIN TM 60 / 80CC
31	00862488000	M..VITE TE M8X16 UNI 5739 CL:8,8 ZNT (K)	1	ROBIN SP170
32	00862662000	M..VITE TSPEI M8X55 UNI 5933 ZNT. (K)	1	
33	00862685000	M..VITE TE M8X25 FLANG.ZIG.8,8 ZNT (K)	1	
34	00862687000	M..VITE TE M8X40 FLANG.ZIG.8,8 ZNT (K)	4	
35	00863988200	M..VITE A DISEGNO (AUTOF. TX30 D.6X25 ZNT) (K)	1	