

Documenti

Gruppo telaio, frese e stegola

Gruppo trasmissione

Gruppo cambio

Gruppo trasmissione - ver. Labour

Gruppo cambio - ver. Labour

Gruppo telaio, frese e stegola - ver. Labour

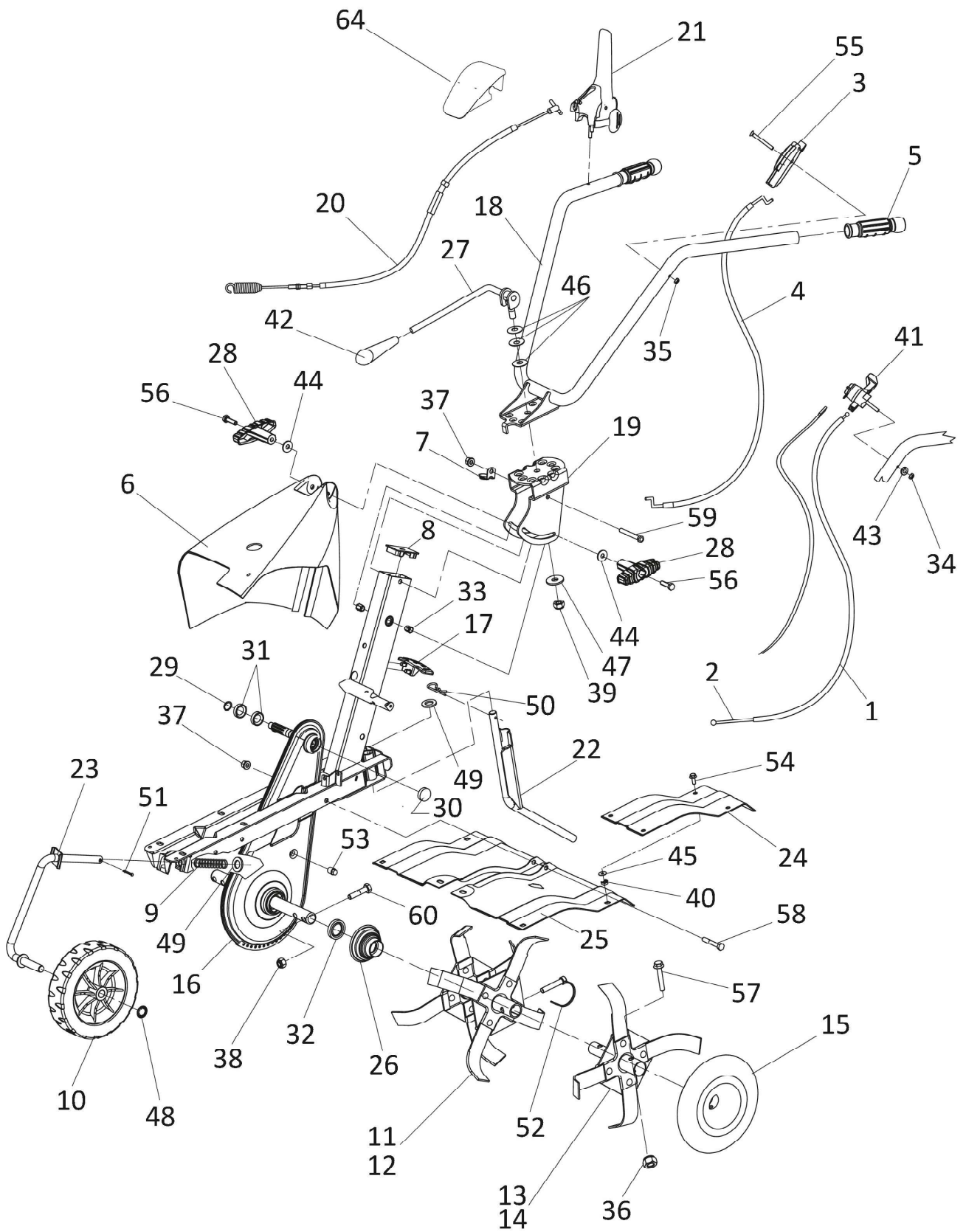


Illustrazione Gruppo telaio, frese e stegola

Nr.	Codice	Descrizione	Qtà	Note
1	00270010070	M..GUAINA ACCELERATORE L.1160		
2	00270010071	M..FILO ACCEL. L=1330		
3	00321010920	M..ACCELERATORE COMPLETO TN (K-2)		
4	00330010182	M..FILO+GUAINA ACC.EUR. 1113-1060		
5	00330010910	M..MANOPOLA D.25 S/PARAMANO (1MA08010) (K)		
6	00360005984	S..COFANO E5-EVO 2+1 COMPL.CORTO ROSSO FORATO DAL '980		
7	00360010130	M..PIASTRINA PASSAFILO ZNT		
8	00360010906	M..TAPPO TUBO SUPPORTO STEGOLA (AU1198)		
9	00360012142	M..MOLLA COMP. est=19 f=1.5 L=75 ZNT (K)		
10	00360012160	M..RUOTA TRASF. SMI20015 De 200x58 Di 15		
11	00360015100	S..FRESA DESTRA (MK527)		
12	00360015110	S..FRESA SINISTRA (MK528)		
13	00360015114	S..TERZA STELLA COMPLETA DX (MK529)		
14	00360015116	S..TERZA STELLA COMPLETA SX (MK530)		
15	00360015208	S..DISCO PROTEG.COMPL.CATAF. EURO 5 (MK1801)		
16	00363005150	S..TELAIO E5 -EVO 2+1 ROSSO RGR RAL3001		
17	00363005902	M..PIASTRA INDICAZIONE MARCE (K)		
18	00363010101	S..STEGOLA COMPLETA E5 V12 REGISTRABILE NERO RGR RAL9005		
19	00363010112	S..PIASTRA SUPP.STEGOLA REG. E5 V12 NERO RGR		
20	00363010112	S..PIASTRA SUPP.STEGOLA REG. E5 V12 NERO RGR		
21	00363010160	M..LEVA MOD. 25 C/FASC. C/VITE M6X45+DADO M6 TIPO D TIR.30 NERA PULSANTE ROSSO RIF. LMSM5CB00-ORL		
22	00363012100	M..SPERONE COMPLETO E5 V12 ZNT. (MK3398)		
23	00363012130	S..SUPPORTO RUOTINO FRONTALE COMPL. E5 V12 ZNT.		
24	00363015107	S..ALLARGAMENTO RIPARO FRESE DX/SX E5 V12 ROSSO RGR RAL3001		
25	00363015108	S..RIPARO FRESA E5 V12 ROSSO RGR RAL3001		

Illustrazione Gruppo telaio, frese e stegola

Nr.	Codice	Descrizione	Qtà	Note
26	00363015900	M..PARAPOLVERE E5 V12(k)		
27	00370010155	S..LEVA BLOCCAGGIO STEG.SALD.ZNT (AU1144)		
28	00370010163	M..POMOLO FIX STEGOLA LUNGO (k)		
29	00801120000	M..ANELLO SEEGER UNI 7435 E17 (K)		
30	00801910000	M..TAPPO DI CHIUSURA EC D.28 H7 (K)		
31	00802052000	M..ANELLO DI TENUTA D.17x28 H7 TC NBR DOPPIO LABBRO (K)		
32	00802095010	M..ANELLO DI TENUTA D.25x40 H7 TC NBR DOPPIO LABBRO (K)		
33	00808994000	M..INSERTO FILETT. ESAG. M8 sp.0,5-3 (ART.031160000250) (B)CH10,9		
34	00814535050	M..DADO M6 UNI 5589 CL:8 ZNT SP.4 (K)		
35	00814548000	M..DADO M6 ES.AUT.BASSO CL:6 ZNT (K) (MB)		
36	00814588000	M..DADO M8 ES.AUT.BASSO CL:6 ZNT (K) (MB)		
37	00814599000	M..DADO M8 AUTOBLOCC. FLANGIA CONCAVA ZNT CL.8 (K)		
38	00814645000	M..DADO M10 ES.BLOCK BASSO CL6 ZNT (K) (MB)		
39	00814701000	M..DADO M12x1,5 ES.AUTOBL BASSO ZNT (K)		
40	00814860000	M..DADO GABBIA M6 1,7/2,7 rif.956/BB cod.598180000500 (B)		
41	00828472100	M..ACCELERATORE MOTORSTOP VITE 6x70 C/TAMPOGRAFIA		
42	00837555000	M..POMOLO PVC MOD.1112 D.12 (RIF.111200001200) NERO (K)		
43	00843570000	M..RONDELLA EL. D.6 DIN 128 B ZNT RINF (K)		
44	00843708000	M..RONDELLA D.9X24X2 UNI 6593 ZNT (K) (MB)		
45	00843721000	M..RONDELLA IMPERDIBILE NYLON M6 (K-INT)		
46	00843843080	M..MOLLA A TAZZA D.12,2x31,5 Sp1 H2 (K)		
47	00843884000	M..RONDELLA D.12,5X36X3 ZNT (K) (MB)		
48	00843993080	M..ANELLO D'ARRESTO TIPO ZA ALBERO D.15 (K)		

Illustrazione Gruppo telaio, frese e stegola

Nr.	Codice	Descrizione	Qtà	Note
49	00843994000	M..RONDELLA D.17x30x3 UNI 6592 ZNT (K) (MB)		
50	00851486000	M..SPILLA DI SICUREZZA D.3 ZNT BIANCA (MB)		
51	00851700000	M..COPIGLIA D.3X25 UNI1336 ZNT (K)		
52	00852110000	M..SPINOTTO 10 FISSAGGIO FRESE ZNT BIANCA (K-int)		
53	00852520000	M..TAPPO TE RID.1/4 GAS L.19 ZNT & (K) (MB)		
54	00862120000	M..VITE TE M6X16 FLANG.ZIG.8.8 ZNT (K)		
55	00862356200	M..VITE TSPEI M6X55 UNI 5933 CL10.9 ZNT (K)		
56	00862724000	M..VITE TE M8X30 UNI 5739 CL:8.8 ZNT (K) (MB)		
57	00862785000	M..VITE TE M8X40 UNI 5737 CL:8.8 ZNT (K)		
58	00862890000	M..VITE TE M8X55 UNI 5737 CL:8.8 ZNT (K)		
59	00862952000	M..VITE TE M8X65 UNI 5737 CL8.8 ZNT (K)		
60	00863427000	M..VITE TE M10X45 UNI 5737 CL:8.8 ZNT (K)		
64	00363005927	M..COFANO STEGOLA ROSSO RAL3000 (B)		

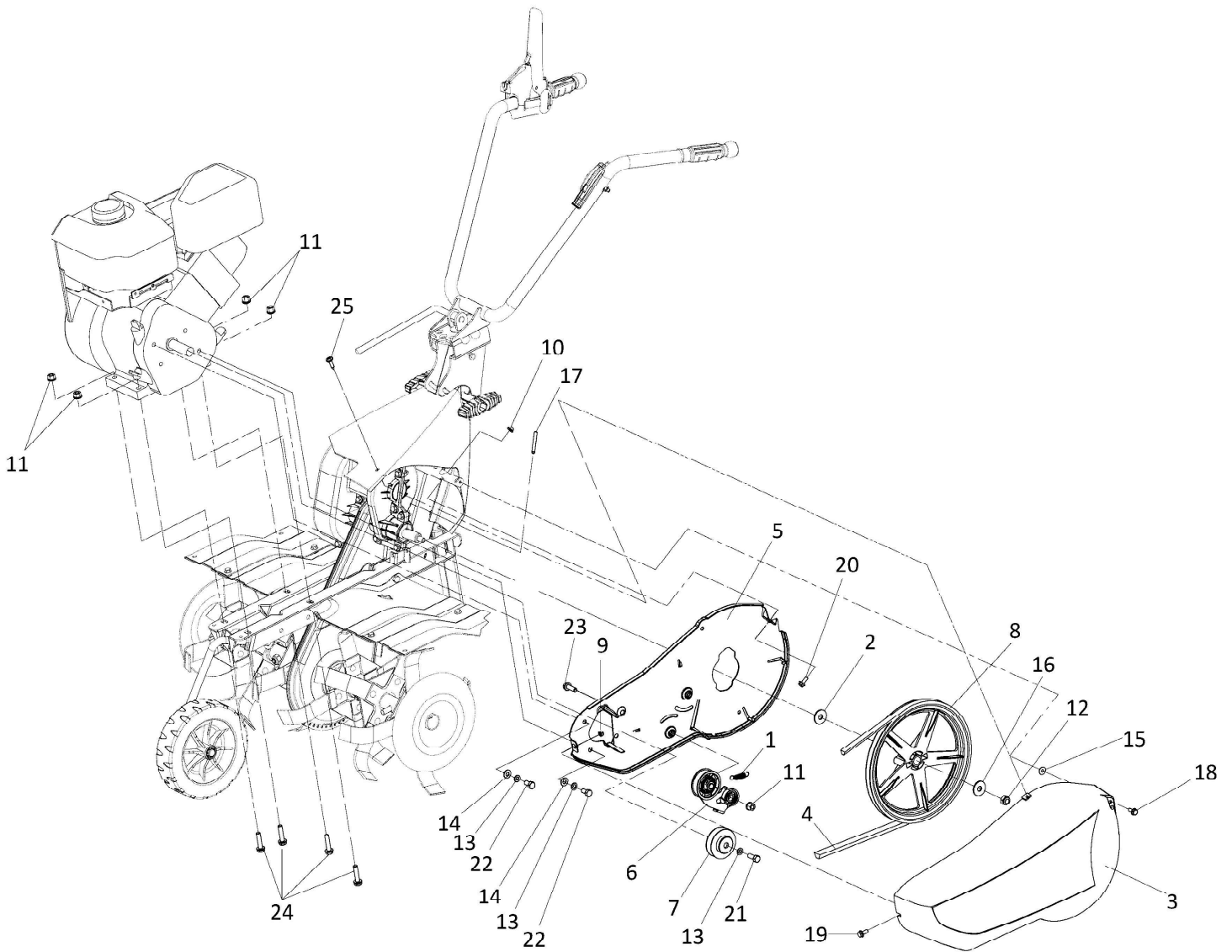


Illustrazione Gruppo trasmissione

Nr.	Codice	Descrizione	Qtà	Note
1	00261005905	M..MOLLA TRAZ. est=10,5 f=1.2 L=42 FILO PRE-ZNT (B) 175/119		
2	00330015015	M..DISTANZIALE D.20,2x36.8 H1 ITT(K-INT)		
3	00360005960	M..COFANO E5 V03-V12 PARETE ROSSO R.3000 (K)		
4	00363005540	M..CINGHIA X13-1155 6T6K (K)		
5	00363005543	S..PARETE COFANO E5-EVO 2+1 NERO RGR		
6	00363020201	S..BALLERINO PLASTICA MA COMPLETO DI RUOTINO E5-EVO(K)		
7	00363020250	M..PULEGGIA MOTORE E5-EVO DOPPIA FRESATURA -MK3623-		
8	00363020255	M..PULEGGIA MOVIMENTO FRESE E5-EVO 2+1 (K-INT)		
9	00814548000	M..DADO M6 ES.AUT.BASSO CL:6 ZNT (K) (MB)		
10	00814549000	M..DADO M6 ES,AUTOBLOC,FLANGIATO DIN 6926 ZNT,(INSERTO IN NYLON) (K)		
11	00814599000	M..DADO M8 AUTOBLOCC. FLANGIA CONCAVA ZNT CL.8 (K)		
12	00814645000	M..DADO M10 ES,BLOCK BASSO CL6 ZNT (K) (MB)		
13	00843667000	M..RONDELLA EL. D.8 DIN 128 A ZNT RINF. (K) (MB)		BSCR950 / H.GX160 / H.GP160
14	00843685000	M..RONDELLA D.8,4x16x1,6 UNI 6592 ZNT (K) (MB)		BSCR950 / H.GX160 / H.GP160
15	00843721000	M..RONDELLA IMPERDIBILE NYLON M6 (K-INT)		
16	00843818000	M..RONDELLA D.10,5x30x2,5 UNI 6593 ZNT (K) (MB)		
17	00851140040	M..SPINA CILIN. TEMP. D.6X50 UNI 6364 A		
18	00862070010	M..VITE TE M6X15 FLANG.TRILOB.ZNT (K)		
19	00862070020	M..VITE TE M6X20 FLANG.TRILOB.ZNT (K)		
20	00862120000	M..VITE TE M6X16 FLANG.ZIG.8,8 ZNT (K)		
21	00862439050	M..VITE TE 5/16" x 7/8" - 24 UNF 8,8 (K)		
22	00862439070	M..VITE TE 5/16" x 5/8" - 24 UNF 8,8 (K)		BSCR950 / H.GX160 / H.GP160
22	00862494000	M..VITE TE M8X16 FLANG.ZIG.8,8 ZNT (K)		L.TM60
23	00862685000	M..VITE TE M8X25 FLANG.ZIG.8,8 ZNT (K)		

Illustrazione Gruppo trasmissione

Nr.	Codice	Descrizione	Qtà	Note
24	00862687000	M..VITE TE M8X40 FLANG.ZIG.8.8 ZNT (K)		
25	00863988200	M..VITE A DISEGNO (AUTOF. TX30 D.6X25 ZNT) (K)		

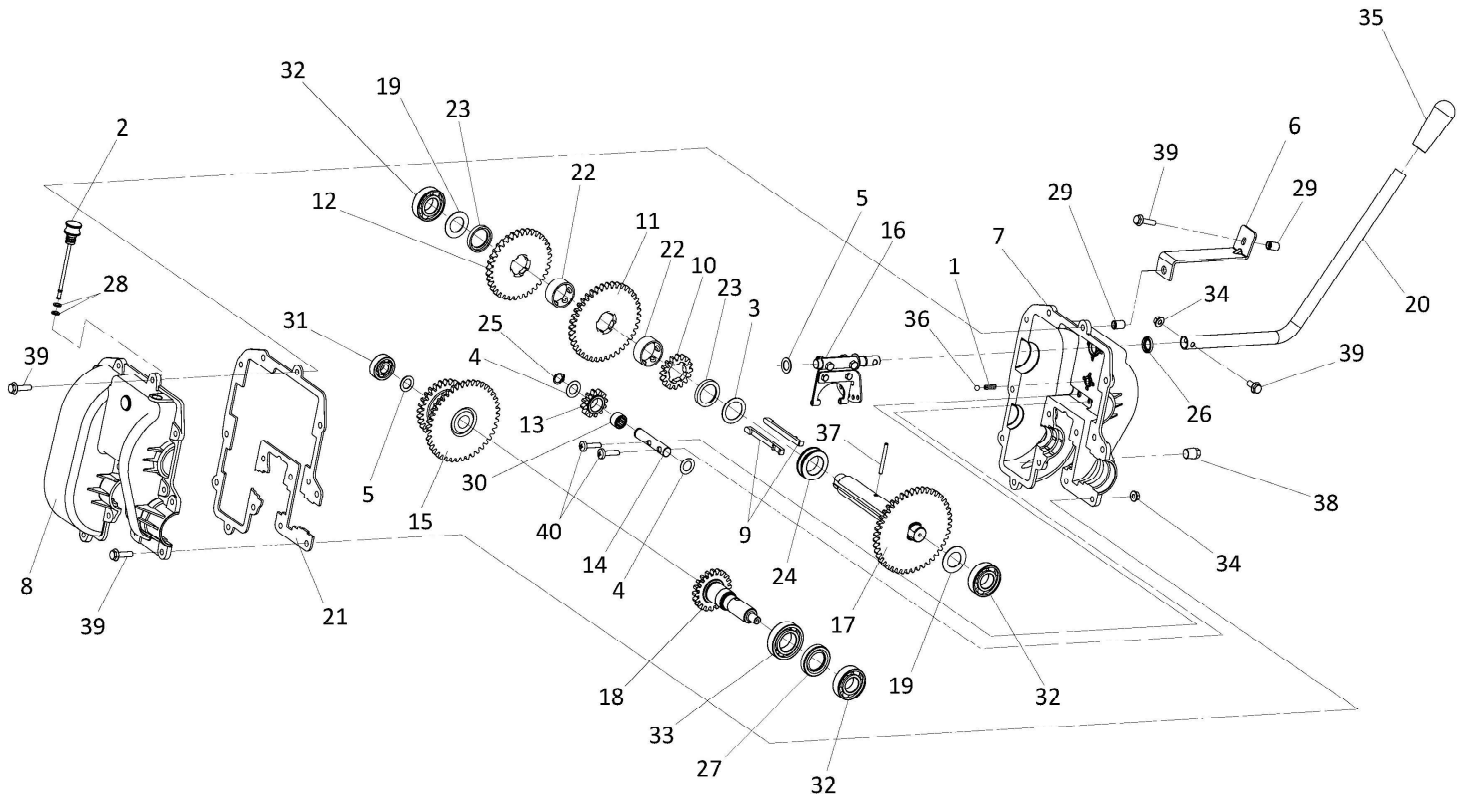


Illustrazione Gruppo cambio

Nr.	Codice	Descrizione	Qtà	Note
1	00220005900	M..MOLLA COMP. est=5.5 f=1 L=16 FILO PRE-ZNT (K)	1	
2	00231005914	M..ASTA LIVELLO OLIO X EURO 61 (K - INT)		
3	00270011715	M..DISTANZIALE D.25,2x34,8 H1 ITT(K -INT)	1	
4	00330020400	M..DISTANZIALE D.12,5x21 H0,5 ITT(K-INT)	2	
5	00341012364	M..DISTANZIALE D.12,5x19,8 H1 ITT (B)	1	
6	00363005232	S..PIASTRA SUPPORTO CAMBIO ZNT.	1	
7	00363005500	S..GUSCIO DX CAMBIO E5-EVO 2+1 KG,0,814	1	
8	00363005501	S..GUSCIO SX CAMBIO E5-EVO 2+1 KG,0,771	1	
9	00363005503	S..LEVETTA INNESTO MARCE CAMBIO E5 BONIFICATA	2	
10	00363005513	M..RUOTA DENTATA Z16	1	
11	00363005514	M..RUOTA DENTATA Z40	1	
12	00363005515	M..RUOTA DENTATA Z36	1	
13	00363005523	M..RUOTA DENTATA RM Z12	1	
14	00363005524	M..PERNO RM	1	
15	00363005525	M..GRUPPO 3 RUOTE DENTATE	1	
16	00363005527	S..GRUPPO SELETORE MARCE E5-EVO 2+1 (B)	1	
17	00363005538	M..ALBERO PRIMARIO RUOTA DENTATA Z44	1	
18	00363005542	M..ALBERO RUOTA DENTATA Z201		
19	00363005545	M..DISTANZIALE D.20,5x34,8 H1 ITT (K-int)	1	
20	00363005547	M..LEVA INNESTO MARCE LUNGA E5-EVO 2+1 ZNT.	1	
21	00363005550	M..GUARNIZIONE CAMBIO E5-EVO 2+1 (B)	1	
22	00363005900	M..DISTANZIALE FOLLE CAMBIO E5-EVO (K)	2	
23	00363005901	M..DISTANZIALE SEDE LEVA INNESTO MARCE (K)	2	
24	00400005301	M..GUIDA FORCELLE CAMBIO	1	
25	00801102000	M..ANELLO SEEGER UNI 7435 E12 (K)	1	
26	00802051000	M..ANELLO DI TENUTA D.12x19 H3 TC NBR DOPPIO LABBRO (K)	1	
27	00802095010	M..ANELLO DI TENUTA D.25x40 H7 TC NBR DOPPIO LABBRO (K)	1	
28	00803056000	M..ANELLO OR 108 (8,73x1,78) (2 K)		

Illustrazione Gruppo cambio

Nr.	Codice	Descrizione	Qtà	Note
29	00808990000	M..INSERTO FILETT. M6 FRCP (rif.030730000500) D 9,5 (B)	1	
30	00812504050	M..ASTUCCIO A RULL. 12x18x12 HK 1212 (K)	1	
31	00812523050	M..CUSCINETTO 6201-2RS 12x 32xH10	1	
32	00812632000	M..CUSCINETTO 6004-2RS1 20x 42xH12	1	
33	00812699000	M..CUSCINETTO 6005-2RS 25x 47xH12	1	
34	00814549000	M..DADO M6 ES.AUTOBLOC.FLANGIATO DIN 6926 ZNT.(INSERTO IN NYLON) (K)	1	
35	00828407000	M..MANOPOLA D16X23X82(1003 D16) (K)	1	
36	00847416000	M..SFERA RB-6 (K.int.)	1	
37	00851234000	M..SPINA SPIROL D.4X40 DIN 7344 UNI 6875 (K)	1	
38	00852520000	M..TAPPO TE RID.1/4 GAS L.19 ZNT & (K) (MB)	1	
39	00862140000	M..VITE TE M6X25 FLANG,ZIG,8,8 ZNT (K)	1	
40	00862150000	M..VITE TC+SW M6X25 TRILOB. ZNT. UNI 8112-DIN 7500 C (K)	2	

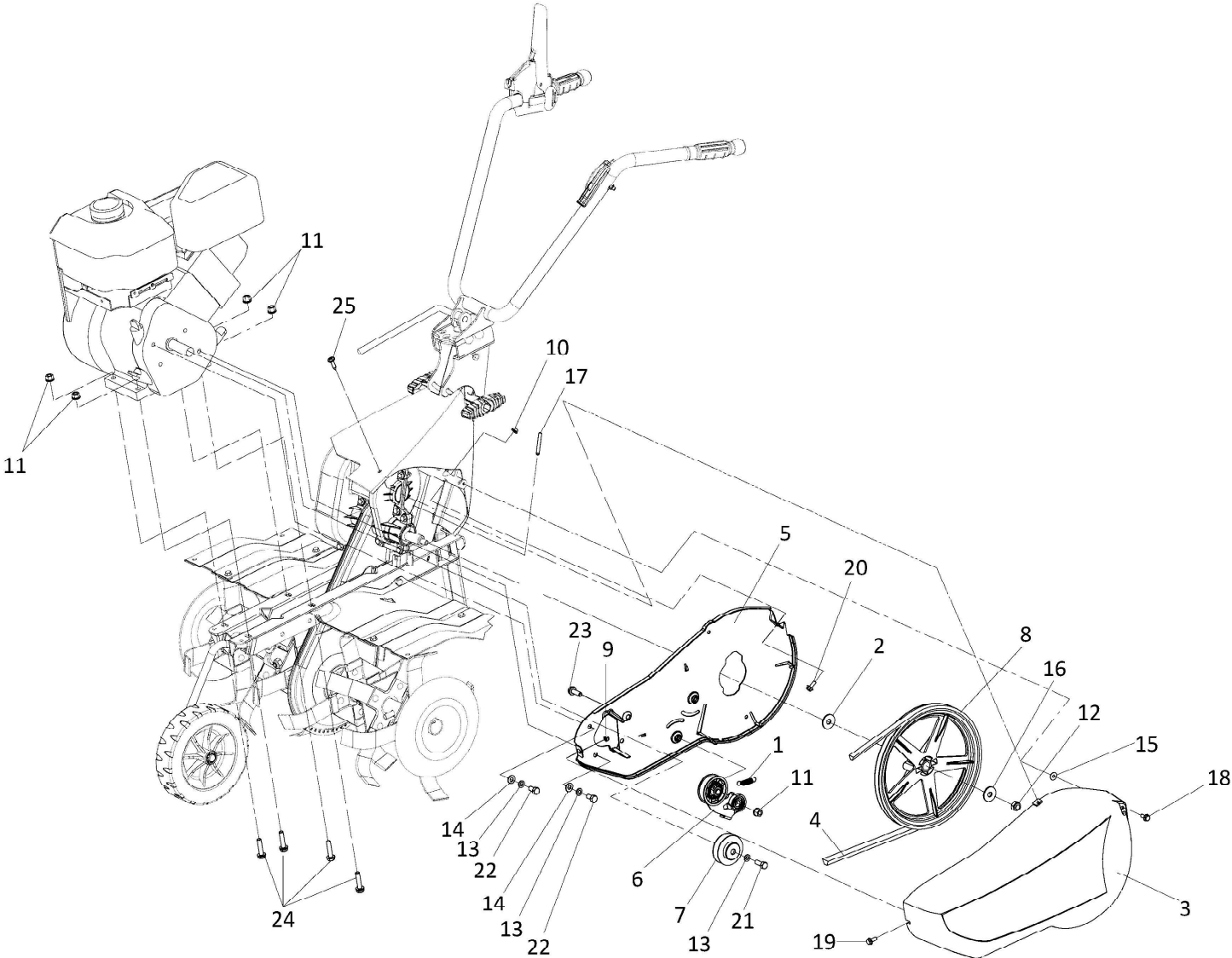


Illustrazione Gruppo trasmissione - ver. Labour

Nr.	Codice	Descrizione	Qtà	Note
1	00261005905	M..MOLLA TRAZ. est=10,5 f=1.2 L=42 FILO PRE-ZNT (B) 175/119		
2	00330015015	M..DISTANZIALE D.20,2x36.8 H1 ITT(K-INT)		
3	00360005960	M..COFANO E5 V03-V12 PARETE ROSSO R.3000 (K)		
4	00363005540	M..CINGHIA X13-1155 6T6K (K)		
5	00363005543	S..PARETE COFANO E5-EVO 2+1 NERO RGR		
6	00363020201	S..BALLERINO PLASTICA MA COMPLETO DI RUOTINO E5-EVO(K)		
7	00363020250	M..PULEGGIA MOTORE E5-EVO DOPPIA FRESATURA -MK3623-		
8	00363020255	M..PULEGGIA MOVIMENTO FRESE E5-EVO 2+1 (K-INT)		
9	00814548000	M..DADO M6 ES.AUT.BASSO CL:6 ZNT (K) (MB)		
10	00814549000	M..DADO M6 ES,AUTOBLOC,FLANGIATO DIN 6926 ZNT,(INSERTO IN NYLON) (K)		
11	00814599000	M..DADO M8 AUTOBLOCC. FLANGIA CONCAVA ZNT CL.8 (K)		
12	00814645000	M..DADO M10 ES,BLOCK BASSO CL6 ZNT (K) (MB)		
13	00843667000	M..RONDELLA EL. D.8 DIN 128 A ZNT RINF. (K) (MB)		BSCR950 / H.GX160 / H.GP160
14	00843685000	M..RONDELLA D.8,4x16x1,6 UNI 6592 ZNT (K) (MB)		BSCR950 / H.GX160 / H.GP160
15	00843721000	M..RONDELLA IMPERDIBILE NYLON M6 (K-INT)		
16	00843818000	M..RONDELLA D.10,5x30x2,5 UNI 6593 ZNT (K) (MB)		
17	00851140040	M..SPINA CILIN. TEMP. D.6X50 UNI 6364 A		
18	00862070010	M..VITE TE M6X15 FLANG.TRILOB.ZNT (K)		
19	00862070020	M..VITE TE M6X20 FLANG.TRILOB.ZNT (K)		
20	00862120000	M..VITE TE M6X16 FLANG.ZIG.8,8 ZNT (K)		
21	00862439050	M..VITE TE 5/16" x 7/8" - 24 UNF 8,8 (K)		
22	00862439070	M..VITE TE 5/16" x 5/8" - 24 UNF 8,8 (K)		BSCR950 / H.GX160 / H.GP160
22	00862494000	M..VITE TE M8X16 FLANG.ZIG.8,8 ZNT (K)		L.TM60
23	00862685000	M..VITE TE M8X25 FLANG.ZIG.8,8 ZNT (K)		

Illustrazione Gruppo trasmissione - ver. Labour

Nr.	Codice	Descrizione	Qtà	Note
24	00862687000	M..VITE TE M8X40 FLANG.ZIG.8.8 ZNT (K)		
25	00863988200	M..VITE A DISEGNO (AUTOF. TX30 D.6X25 ZNT) (K)		

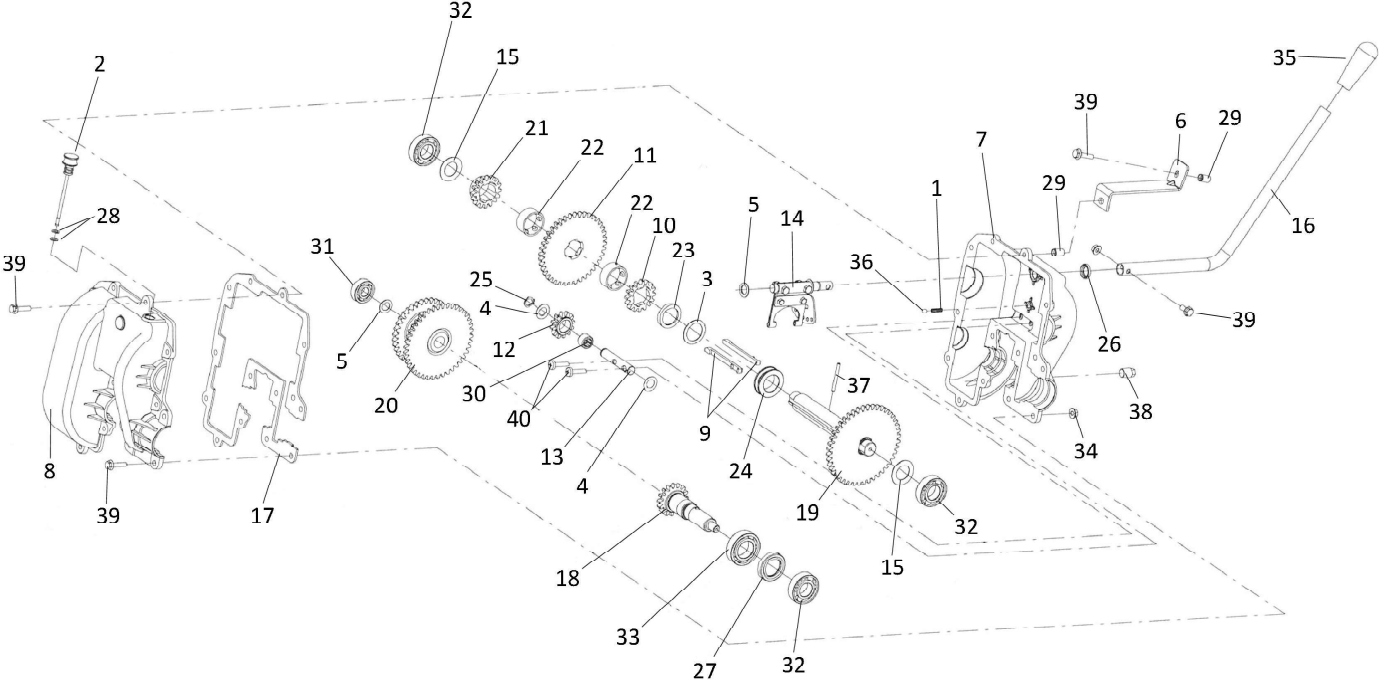


Illustrazione Gruppo cambio - ver. Labour

Nr.	Codice	Descrizione	Qtà	Note
1	00220005900	M..MOLLA COMP. est=5,5 f=1 L=16 FILO PRE-ZNT (K)		
2	00231005914	M..ASTA LIVELLO OLIO X EURO 6 (K - INT)		
3	00270011715	M..DISTANZIALE D.25,2x34,8 H1 ITT(K -INT)		
4	00330020400	M..DISTANZIALE D.12,5x21 H0,5 ITT(K-INT)		
5	00341012364	M..DISTANZIALE D.12,5x19,8 H1 ITT (B)		
6	00363005232	S..PIASTRA SUPPORTO CAMBIO ZNT.		
7	00363005500	S..GUSCIO DX CAMBIO E5-EVO 2+1 KG,0,814		
8	00363005501	S..GUSCIO SX CAMBIO E5-EVO 2+1 KG,0,771		
9	00363005503	S..LEVETTA INNESTO MARCE CAMBIO E5 BONIFICATA		
10	00363005513	M..RUOTA DENTATA Z16		
11	00363005514	M..RUOTA DENTATA Z40		
12	00363005523	M..RUOTA DENTATA RM Z12		
13	00363005524	M..PERNO RM		
14	00363005527	S..GRUPPO SELETTORE MARCE E5-EVO 2+1 (B)		
15	00363005545	M..DISTANZIALE D.20,5x34,8 H1 ITT (K-int)		
16	00363005547	M..LEVA INNESTO MARCE LUNGA E5-EVO 2+1 ZNT.		
17	00363005550	M..GUARNIZIONE CAMBIO E5-EVO 2+1 (B)		
18	00363005552	M..ALBERO RUOTA DENTATA Z16 ARATURA		
19	00363005554	M..ALBERO PRIMARIO RUOTA DENTATA Z48 -ARATURA-		
20	00363005556	M..GRUPPO 3 RUOTE DENTATE -ARATURA-		
21	00363005563	M..RUOTA DENTATA Z16 -ARATURA-		
22	00363005900	M..DISTANZIALE FOLLE CAMBIO E5-EVO (K)		
23	00363005901	M..DISTANZIALE SEDE LEVA INNESTO MARCE (K)		
24	00400005301	M..GUIDA FORCELLE CAMBIO		
25	00801102000	M..ANELLO SEEGER UNI 7435 E12 (K)		
26	00802051000	M..ANELLO DI TENUTA D.12x19 H3 TC NBR DOPPIO LABBRO (K)		
27	00802095010	M..ANELLO DI TENUTA D.25x40 H7 TC NBR DOPPIO LABBRO (K)		
28	00803056000	M..ANELLO OR 108 (8,73x1,78) (K)		

Illustrazione Gruppo cambio - ver. Labour

Nr.	Codice	Descrizione	Qtà	Note
29	00808990000	M..INSERTO FILETT. M6 FRCP (rif.030730000500) D 9,5 (B)		
30	00812504050	M..ASTUCCIO A RULL. 12x18x12 HK 1212 (K)		
31	00812523050	M..CUSCINETTO 6201-2RS 12x 32xH10		
32	00812632000	M..CUSCINETTO 6004-2RS1 20x 42xH12		
33	00812699000	M..CUSCINETTO 6005-2RS 25x 47xH12		
34	00814549000	M..DADO M6 ES.AUTOBLOC.FLANGIATO DIN 6926 ZNT,(INSERTO IN NYLON) (K)		
35	00828407000	M..MANOPOLA D16X23X82(1003 D16) (K)		
36	00847416000	M..SFERA RB-6 (K.int.)		
37	00851234000	M..SPINA SPIROL D.4X40 DIN 7344 UNI 6875 (K)		
38	00852520000	M..TAPPO TE RID.1/4 GAS L.19 ZNT & (K) (MB)		
39	00862140000	M..VITE TE M6X25 FLANG,ZIG,8,8 ZNT (K)		
40	00862150000	M..VITE TC+SW M6X25 TRILOB. ZNT. UNI 8112-DIN 7500 C (K)		

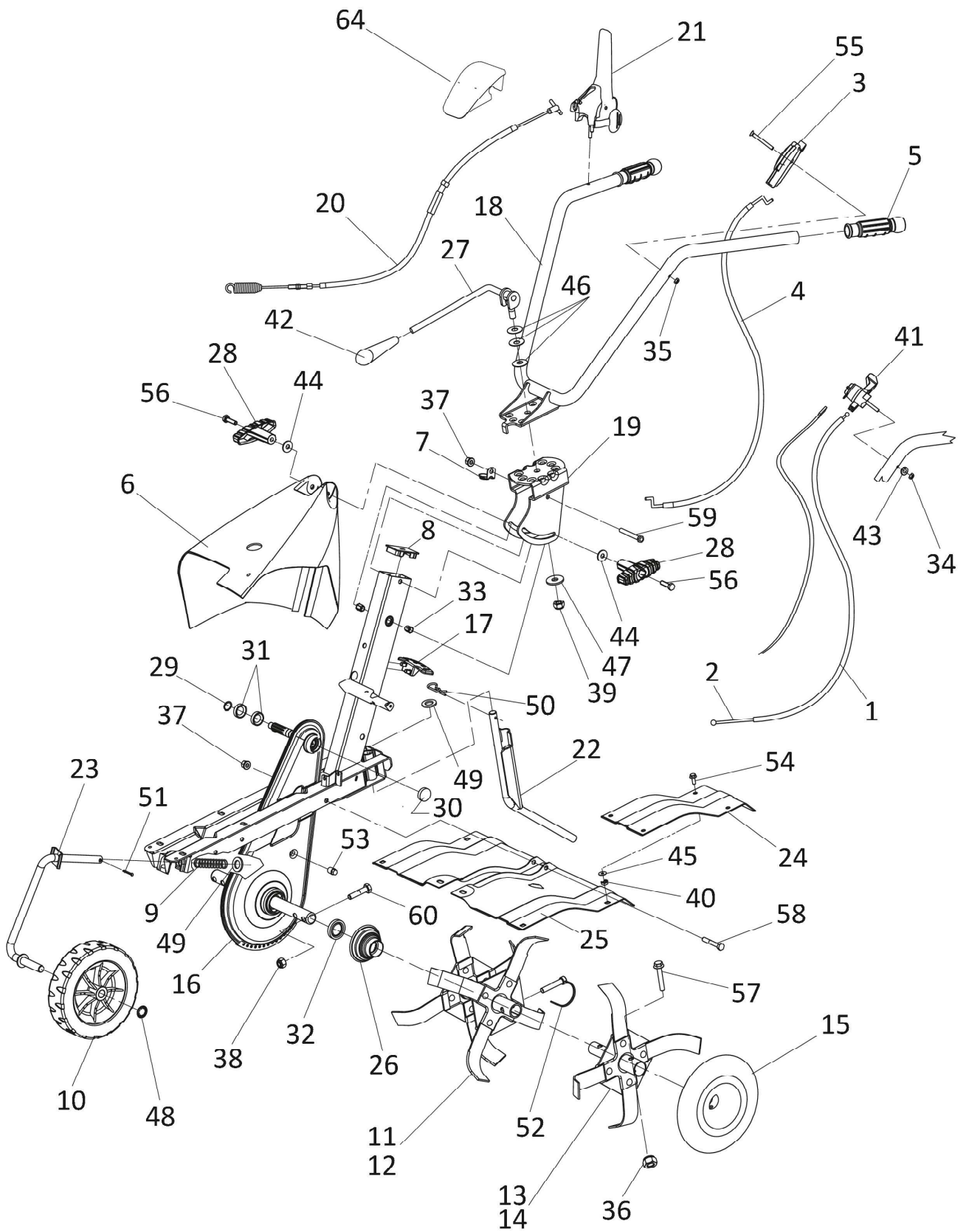


Illustrazione Gruppo telaio. frese e stegola - ver. Labour

Nr.	Codice	Descrizione	Qtà	Note
1	00330010182	M..FILO+GUAINA ACC.EUR. 1113-1060		
2	00270010071	M..FILO ACCEL. L=1330		
3	00270023478	M..FILO MOTORSTOP L.1370		
4	00321010931	S..KIT ACCELERATORE C/RALLA RICAMBI C/BUSTA		
5	00330010182	M..FILO+GUAINA ACC.EUR. 1113-1060		
6	00360005984	S..COFANO E5-EVO 2+1 COMPL.CORTO ROSSO FORATO DAL '980		
7	00360010130	M..PIASTRINA PASSAFILO ZNT		
8	00360010185	M..LEVA SINGOLA C-32 NERA +BLOC.ABIL. (LAKSBDBR90)		
9	00360010906	M..TAPPO TUBO SUPPORTO STEGOLA (AU1198)		
10	00360012142	M..MOLLA COMP. est=19 f=1.5 L=75 ZNT (K)		
11	00360012160	M..RUOTA TRASF. SMI20015 De 200x58 Di 15		
12	00360015100	S..FRESE DESTRA (MK527)		
13	00360015110	S..FRESE SINISTRA (MK528)		
14	00360015114	S..TERZA STELLA COMPLETA DX (MK529)		
15	00360015116	S..TERZA STELLA COMPLETA SX (MK530)		
16	00360015208	S..DISCO PROTEG.COMPL.CATAF. EURO 5 (MK1801)		
17	00363005152	S..TELAIO E5 -EVO 2+1 -LABOUR- ROSSO RGR		
18	00363005902	M..PIASTRA INDICAZIONE MARCE (K)		
19	00363010101	S..STEGOLA COMPLETA E5 V12 REGISTRABILE NERO RGR RAL9005		
20	00363010112	S..PIASTRA SUPP.STEGOLA REG. E5 V12 NERO RGR		
21	00363010123	S..TRASMISSIONE COMPL.E5-EVO 2+1 LABOUR L/S		
22	00363012100	M..SPERONE COMPLETO E5 V12 ZNT. (MK3398)		
23	00363012130	S..SUPPORTO RUOTINO FRONTALE COMPL. E5 V12 ZNT.		
24	00363015107	S..ALLARGAMENTO RIPARO FRESE DX/SX E5 V12 ROSSO RGR RAL3001		
25	00363015122	S..RIPARO FRESE INTERNO E5 LABOUR ROSSO RGR		
26	00363015123	S..RIPARO FRESE ESTERNO DX E5 LABOUR ROSSO RGR		

Illustrazione Gruppo telaio. frese e stegola - ver. Labour

Nr.	Codice	Descrizione	Qtà	Note
27	00363015124	S..RIPARO FRESA ESTERNO SX E5 LABOUR ROSSO RGR		
28	00363015900	M..PARAPOLVERE E5 V12(k)		
29	00370010155	S..LEVA BLOCCAGGIO STEG.SALD.ZNT (AU1144)		
30	00370010163	M..POMOLO FIX STEGOLA LUNGO (k)		
31	00801120000	M..ANELLO SEEGER UNI 7435 E17 (K)		
32	00801910000	M..TAPPO DI CHIUSURA EC D.28 H7 (K)		
33	00802052000	M..ANELLO DI TENUTA D.17x28 H7 TC NBR DOPPIO LABBRO (K)		
34	00802095010	M..ANELLO DI TENUTA D.25x40 H7 TC NBR DOPPIO LABBRO (K)		
35	00808994000	M..INSERTO FILETT. ESAG. M8 sp.0,5-3 (ART.031160000250) (B)CH10,9		
36	00814548000	M..DADO M6 ES.AUT.BASSO CL:6 ZNT (K) (MB)		
37	00814588000	M..DADO M8 ES.AUT.BASSO CL:6 ZNT (K) (MB)		
38	00814599000	M..DADO M8 AUTOBLOCC. FLANGIA CONCAVA ZNT CL.8 (K)		
39	00814645000	M..DADO M10 ES.BLOCK BASSO CL6 ZNT (K) (MB)		
40	00814701000	M..DADO M12x1,5 ES.AUTOBL BASSO ZNT (K)		
41	00814860000	M..DADO GABBIA M6 1,7/2,7 rif.956/BB cod.598180000500 (B)		
42	00828472100	M..ACCELERATORE MOTORSTOP VITE 6x70 C/TAMPOGRAFIA		
43	00837555000	M..POMOLO PVC MOD.1112 D.12 (RIF.111200001200) NERO (K)		
44	00843570000	M..RONDELLA EL. D.6 DIN 128 B ZNT RINF (K)		
45	00843708000	M..RONDELLA D.9X24X2 UNI 6593 ZNT (K) (MB)		
46	00843721000	M..RONDELLA IMPERDIBILE NYLON M6 (K-INT)		
47	00843843080	M..MOLLA A TAZZA D.12,2x31,5 Sp1 H2 (K)		
48	00843884000	M..RONDELLA D.12,5X36X3 ZNT (K) (MB)		
49	00843993080	M..ANELLO D'ARRESTO TIPO ZA ALBERO D.15 (K)		

Illustrazione Gruppo telaio. frese e stegola - ver. Labour

Nr.	Codice	Descrizione	Qtà	Note
50	00843994000	M..RONDELLA D.17x30x3 UNI 6592 ZNT (K) (MB)		
51	00851486000	M..SPILLA DI SICUREZZA D.3 ZNT BIANCA (MB)		
52	00851700000	M..COPIGLIA D.3X25 UNI1336 ZNT (K)		
53	00852110000	M..SPINOTTO 10 FISSAGGIO FRESE ZNT BIANCA (K-int)		
54	00852520000	M..TAPPO TE RID.1/4 GAS L.19 ZNT & (K) (MB)		
55	00861840275	M..VITE TBCE M6X60 ISO 7380 ZNT (K)		
56	00862120000	M..VITE TE M6X16 FLANG.ZIG.8.8 ZNT (K)		
57	00862356200	M..VITE TSPEI M6X55 UNI 5933 CL10.9 ZNT (K)		
58	00862724000	M..VITE TE M8X30 UNI 5739 CL:8.8 ZNT (K) (MB)		
59	00862785000	M..VITE TE M8X40 UNI 5737 CL:8.8 ZNT (K)		
60	00862890000	M..VITE TE M8X55 UNI 5737 CL:8.8 ZNT (K)		
64	00363005927	M..COFANO STEGOLA ROSSO RAL3000 (B)		