

Documenti

Gruppo telaio e frese

Gruppo stegola

Gruppo trasmissione

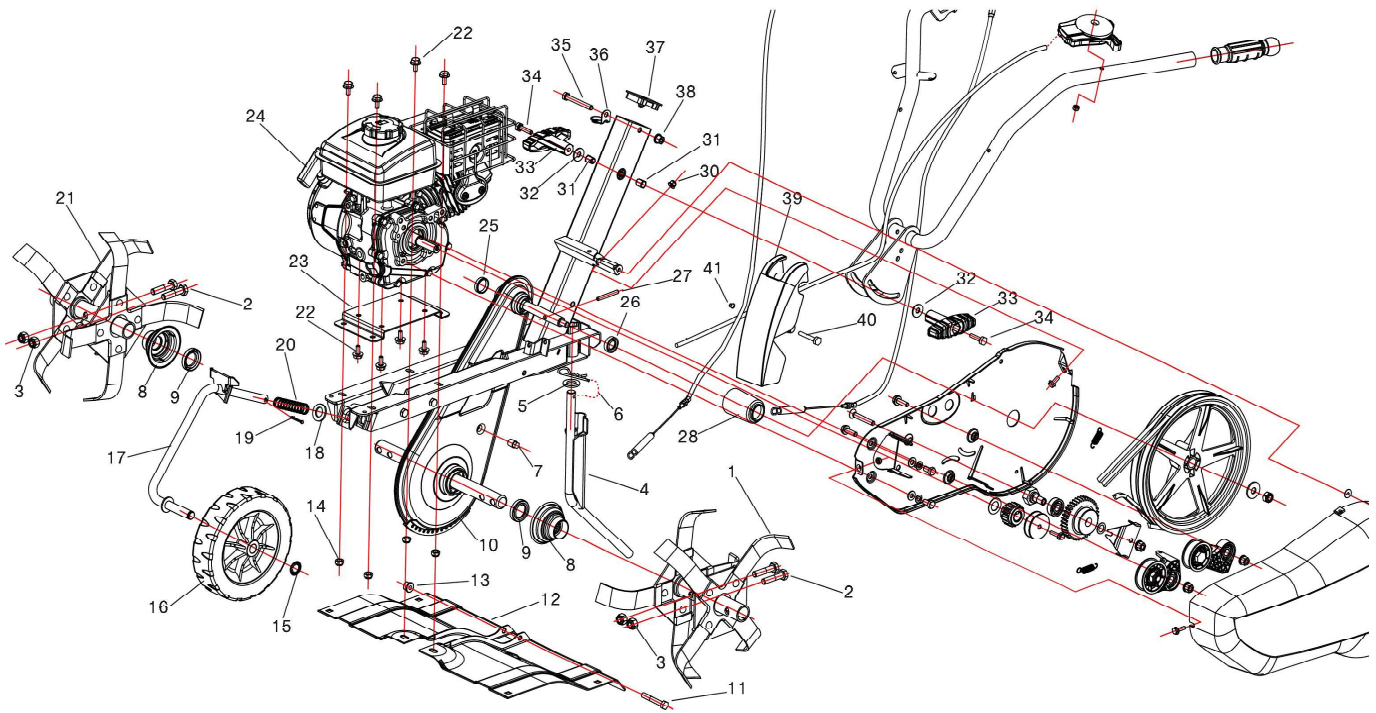


Illustrazione Gruppo telaio e frese

| Nr. | Codice | Descrizione | Qtà | Note |
|-----|-------------|---|-----|------|
| 1 | 00360015282 | S..I E II STELLA SX COMPLETA E3-E5 (MK220) | 1 | |
| 2 | 00863427000 | M..VITE TE M10X45 UNI 5737 CL:8,8 ZNT (K) | 4 | |
| 3 | 00814645000 | M..DADO M10 ES.BLOCK BASSO CL6 ZNT (K) (MB) | 4 | |
| 4 | 00363012100 | M..SPERONE COMPLETO E5 V12 ZNT. (MK3398) | 1 | |
| 5 | 00843994000 | M..RONDELLA D.17x30x3 UNI 6592 ZNT (K) (MB) | 1 | |
| 6 | 00851486000 | M..SPILLA DI SICUREZZA D.3 ZNT BIANCA (MB) | 1 | |
| 7 | 00852520000 | M..TAPPO TE RID.1/4 GAS L.19 ZNT & (K) (MB) | 1 | |
| 8 | 00363015900 | M..PARAPOLVERE E5 V12(k) | 2 | |
| 9 | 00802095010 | M..ANELLO DI TENUTA D.25x40 H7 TC NBR DOPPIO LABBRO (K) | 2 | |
| 10 | 00363005130 | S..TELAIO E5-EVO ONE ROSSO RGR RAL3001 | 1 | |
| 11 | 00862890000 | M..VITE TE M8X55 UNI 5737 CL:8,8 ZNT (K) | 1 | |
| 12 | 00363015108 | S..RIPARO FRESA E5 V12 ROSSO RGR RAL3001 | 1 | |
| 13 | 00814599000 | M..DADO M8 AUTOBLOCC. FLANGIA CONCAVA ZNT CL.8 (K) | 1 | |
| 14 | 00814588000 | M..DADO M8 ES.AUT.BASSO CL:64 ZNT (K) (MB) | 1 | |
| 15 | 00843993080 | M..ANELLO D'ARRESTO TIPO ZA ALBERO D.15 (K) | 1 | |
| 16 | 00360012160 | M..RUOTA TRASF. SMI20015 De 200x58 Di 15 | 1 | |
| 17 | 00363012130 | S..SUPPORTO RUOTINO FRONTALE COMPL. E5 V12 ZNT. | 1 | |
| 18 | 00843994000 | M..RONDELLA D.17x30x3 UNI 6592 ZNT (K) (MB) | 1 | |
| 19 | 00851700000 | M..COPIGLIA D.3X25 UNI1336 ZNT (K) | 1 | |
| 20 | 00360012142 | M..MOLLA COMP. est=19 f=1.5 L=75 ZNT (K) | 1 | |
| 21 | 00360015280 | S..I E II STELLA DX COMPLETA E3-E5 (MK218) | 1 | |
| 22 | 00862494000 | M..VITE TE M8X16 FLANG.ZIG.8,8 ZNT (K) | 8 | |
| 23 | 00360020153 | M..FLANGIA MOTORE LONCIN 78/RATO 80 ZNT BIANCA (B) | 1 | |
| 24 | 00834891100 | M..MOTORE LONCIN 80 CC (148F-2) STAGE V | 1 | |

Illustrazione Gruppo telaio e frese

| Nr. | Codice | Descrizione | Qtà | Note |
|-----|-------------|--|-----|------|
| 25 | 00801910000 | M..TAPPO DI CHIUSURA EC D.28 H7 (K) | 1 | |
| 26 | 00802052000 | M..ANELLO DI TENUTA D.17x28 H7 TC NBR DOPPIO LABBRO (K) | 1 | |
| 27 | 00851140040 | M..SPINA CILIN. TEMP. D.6X50 UNI 6364 A | 1 | |
| 28 | 00363020900 | M..TUBO PROTEZIONE ALBERO E5 V12(k) | 1 | |
| 30 | 00814549000 | M..DADO M6 ES.AUTOBLOC.FLANGIATO DIN 6926 ZNT.(INSERTO IN NYLON) (K) | 1 | |
| 31 | 00808994000 | M..INSERTO FILETT. RIVET NUT HEXAGONAL STEEL M8 OPEN REDUCED CSK HEAD GRIP 1-4 mm (ART. IB50000800000) (B) | 2 | |
| 32 | 00843708000 | M..RONDELLA D.9X24X2 UNI 6593 ZNT (K) (MB) | 2 | |
| 33 | 00370010163 | M..POMOLO FIX STEGOLA LUNGO (k) | 2 | |
| 34 | 00862724000 | M..VITE TE M8X30 UNI 5739 CL:8,8 ZNT (K) (MB) | 2 | |
| 35 | 00862952000 | M..VITE TE M8X65 UNI 5737 CL8,8 ZNT (K) | 1 | |
| 36 | 00360010130 | M..PIASTRINA PASSAFILO ZNT | 1 | |
| 37 | 00360010906 | M..TAPPO TUBO SUPPORTO STEGOLA (AU1198) | 1 | |
| 38 | 00814599000 | M..DADO M8 AUTOBLOCC. FLANGIA CONCAVA ZNT CL.8 (K) | 1 | |
| 39 | 00360005970 | M..COFANO E5 V03 COMPL.LUNGO ROSSO R.3000 (K-INT) | 1 | |
| 40 | 00861945000 | M..VITE TE M5X50 UNI 5737 8.8 ZNT (K) | 1 | |
| 41 | 00814530090 | M..DADO M5 ES. AUTOBL. BASSO1 CL:8 ZNT (K) | 1 | |

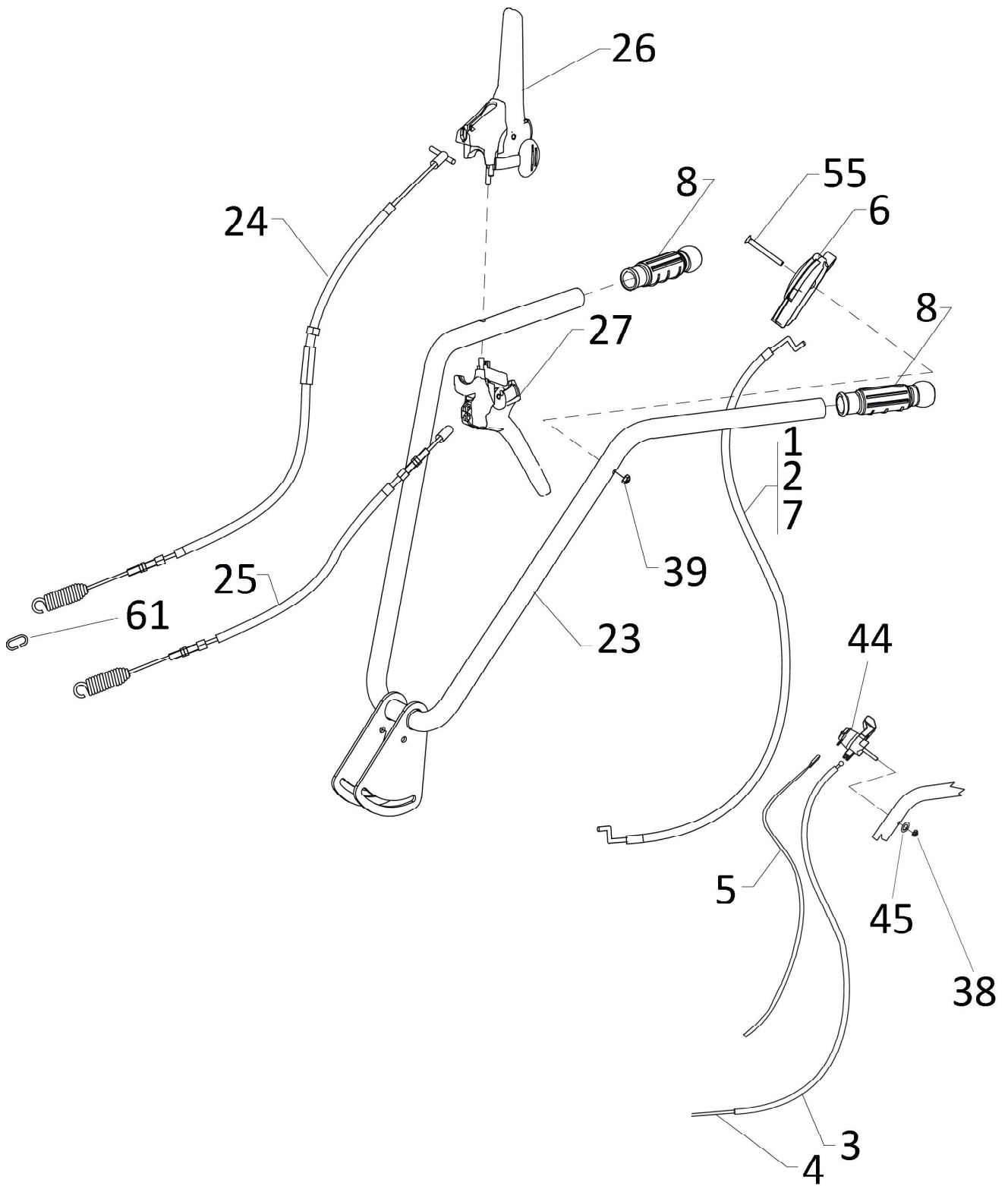


Illustrazione Gruppo stegola

| Nr. | Codice | Descrizione | Qtà | Note |
|-----|-------------|--|-----|------|
| 1 | 00260050238 | M..FILO+GUAINA ACC.EUR. 1160-1080 | 1 | |
| 2 | 00261050210 | M..FILO+GUAINA ACC.EUR. 1030-950 | 1 | |
| 3 | 00270010070 | M..GUAINA ACCELERATORE L.1160 | 1 | |
| 4 | 00270010071 | M..FILO ACCEL. L=1330 | 1 | |
| 5 | 00270023478 | M..FILO MOTORSTOP L.1370 | 1 | |
| 6 | 00321010920 | M..ACCELERATORE COMPLETO TN (K-2) | 1 | |
| 7 | 00330010182 | M..FILO+GUAINA ACC.EUR. 1113-1060 | 1 | |
| 8 | 00330010910 | M..MANOPOLA D.25 S/PARAMANO (1MA08010) (K) | 2 | |
| 23 | 00363010091 | S..STEGOLA E5 V12 NERO RGR RAL9005 | 1 | |
| 24 | 00363010120 | M..TRASMISSIONE COMPLETA E5 1 V12 MA L/S RIF.T0974024 | 1 | |
| 25 | 00363010122 | M..TRASMISSIONE COMPLETA E5 1 V12 RM L/S RIF. T0974025 | 1 | |
| 26 | 00363010150 | M..LEVA MOD. 25 C/VITE M6X55 1 TIPO S TIR. 35 NERA PULSANTE ROSSO RIF.LMSM55B00-OR0 | 1 | |
| 27 | 00363010155 | M..LEVA MOD. 25 C/DADO M6 1 TIPO C TIR. 27 ROSSA TAPPO TIPO N NERO RIF. LMCC5BR90-MB0 | 1 | |
| 38 | 00814535050 | M..DADO M6 UNI 5589 CL:8 ZNT 1 SP.4 (K) | 1 | |
| 39 | 00814548000 | M..DADO M6 ES.AUT.BASSO CL:6 1 ZNT (K) (MB) | 1 | |
| 44 | 00828472100 | M..ACCELERATORE MOTORSTOP 1 VITE 6x70 C/TAMPOGRAFIA | 1 | |
| 45 | 00843570000 | M..RONDELLA EL. D.6 DIN 128 B 1 ZNT RINF (K) | 1 | |
| 55 | 00862356200 | M..VITE TSPEI M6X55 UNI 5933 1 CL10,9 ZNT (K) | 1 | |
| 61 | 00330010945 | M..GANCIO PER TRASMISSIONE 1 PRE-ZNT (B) - MK4230 | 1 | |

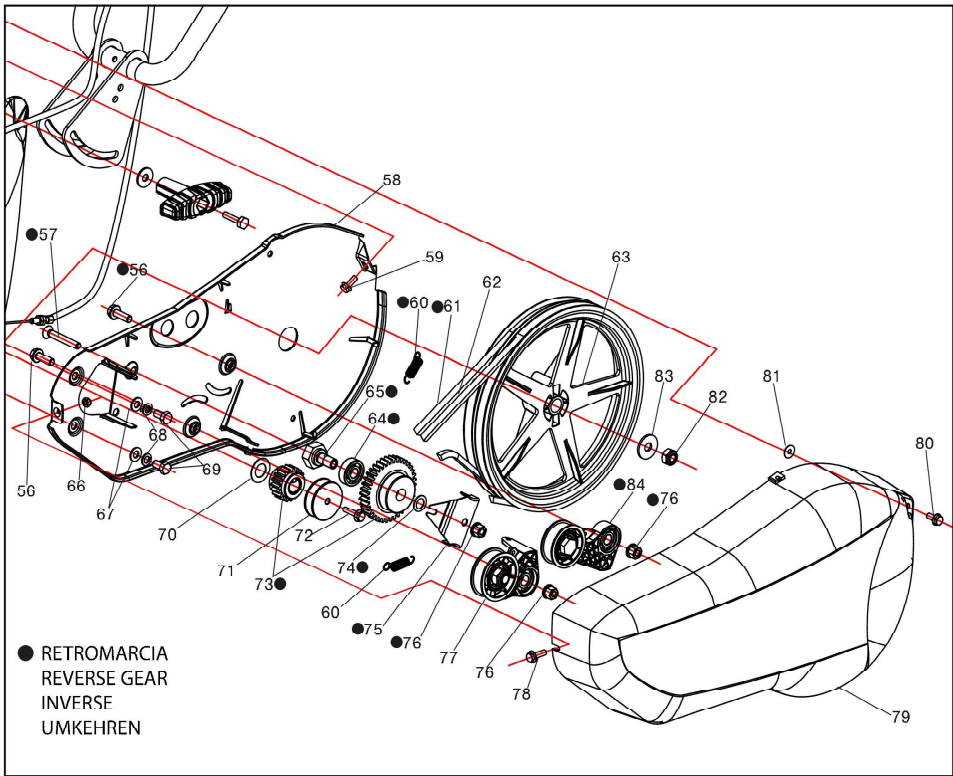


Illustrazione Gruppo trasmissione

| Nr. | Codice | Descrizione | Qtà | Note |
|-----|-------------|--|-----|--------|
| 56 | 00862685000 | M..VITE TE M8X25 FLANG.ZIG.8,8 ZNT (K) | 2 | |
| 57 | 00862662000 | M..VITE TSPEI M8X55 UNI 5933 ZNT. (K) | 1 | |
| 58 | 00363005253 | S..PARETE POSTERIORE COFANO E5 LONCIN 78 NERO RGR | 1 | |
| 59 | 00862120000 | M..VITE TE M6X16 FLANG.ZIG.8,8 ZNT (K) | 1 | |
| 60 | 00261005905 | M..MOLLA TRAZ. est=10,5 f=1,2 L=42 FILO PRE-ZNT (B) 175/119 - MK4218 | 2 | |
| 61 | 00321005188 | M..CINGHIA Z 40 MEGADYNE OLEOSTATIC GOLD (K) (268907) | 1 | |
| 62 | 00360005190 | M..CINGHIA X10-1128 (+5/-3) es67 OPTIBELT x RTT/E5 (K) | 1 | |
| 63 | 00363020150 | M..PULEGGIA D.258 MOVIMENTO FRESE E5 V12(k) | 1 | |
| 64 | 00812523050 | M..CUSCINETTO 6201-2RS 12x 32xH10 | 1 | |
| 65 | 00363020105 | M..ALBERO SUPPORTO INGRANAG, RM E5 V12 ZNT,(B) | 1 | |
| 66 | 00814548000 | M..DADO M6 ES.AUT.BASSO CL:6 ZNT (K) (MB) | 1 | |
| 67 | 00843685000 | M..RONDELLA D.8,4x16x1,6 UNI 6592 ZNT (K) (MB) | 2 | R80-V |
| 68 | 00843667000 | M..RONDELLA EL. D.8 DIN 128 A ZNT RINF. (K) (MB) | 2 | R80-V |
| 69 | 00862488000 | M..VITE TE M8X16 UNI 5739 CL:8,8 ZNT (K) | 2 | R80-V |
| 69 | 00862494000 | M..VITE TE M8X16 FLANG.ZIG.8,8 ZNT (K) | 2 | L.TM80 |
| 70 | 00270013596 | M..DISTANZIALE D.17,2x29,8 H1 ITT (K-INT) | 1 | |
| 71 | 00360020151 | M..PULEGGIA D.48 MOTORE X ALBERO D.16 M.A. (MK3990) | 1 | |
| 72 | 00862140000 | M..VITE TE M6X25 FLANG.ZIG.8,8 ZNT (K) | 1 | |
| 73 | 00360020181 | S..KIT RUOTE DENTATE RM RICAMBI - EURO 5 EVO ONE | 1 | |
| 74 | 00341012364 | M..DISTANZIALE D.12,5x19,8 H1 ITT (B) | 1 | |
| 75 | 00363020107 | S..PIASTRA GUIDACINGHIA E5 V12 ZNT.(K) | 1 | |
| 76 | 00814599000 | M..DADO M8 AUTOBLOCC. FLANGIA CONCAVA ZNT CL.8 (K) | 3 | |
| 77 | 00363020201 | S..BALLERINO PLASTICA MA COMPLETO DI RUOTINO E5-EVO(K) | 1 | |
| 78 | 00862070020 | M..VITE TE M6X20 FLANG.TRILOB.ZNT (K) | 1 | |

Illustrazione Gruppo trasmissione

| Nr. | Codice | Descrizione | Qtà | Note |
|-----|-------------|--|-----|------|
| 79 | 00363005919 | M..COFANO PARETE GRIGIO BRICO (B) | 1 | |
| 80 | 00862070010 | M..VITE TE M6X15 FLANG.TRILOB.ZNT (K) | 1 | |
| 81 | 00843721000 | M..RONDELLA IMPERDIBILE NYLON M6 (K-INT) | 1 | |
| 82 | 00814645000 | M..DADO M10 ES.BLOCK BASSO CL6 ZNT (K) (MB) | 1 | |
| 83 | 00843818000 | M..RONDELLA D.10,5x30x2,5 UNI1 6593 ZNT (K) (MB) | 1 | |
| 84 | 00363020211 | S..BALLERINO PLASTICA RM COMPLETO DI RUOTINO E5-EVO(K) | 1 | |