

Documenti

Gruppo telaio e ruote P55EVO

Gruppo cambio P55 EVO

Gruppo stegola P55 EVO leva gialla

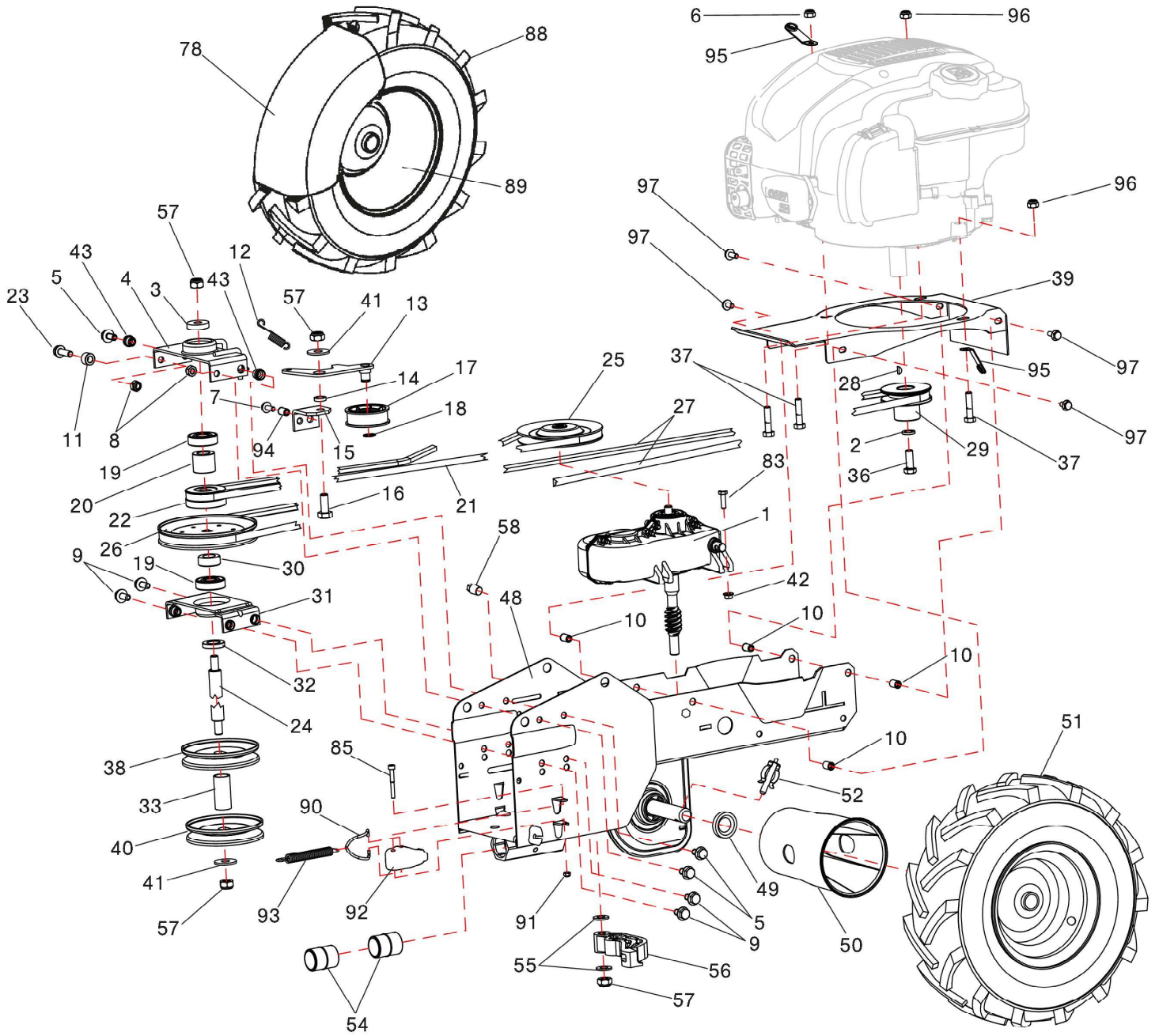


Illustrazione Gruppo telaio e ruote P55EVO

Nr.	Codice	Descrizione	Qtà	Note
1	00321005035	S..GRUPPO CAMBIO P55 x RICAMBI	1	
2	00843755000	M..RONDELLA EL. D.10 DIN 128 A ZNT RINF. (K) (MB)	1	
3	00260005232	M..DISTANZIALE SUPER. ZNT -050 (K-3) (MB)	1	
4	00321005410	M..SUPPORTO RINVIO SUP.MTCBLM ZNT	1	
5	00862494000	M..VITE TE M8X16 FLANG.ZIG.8,8 ZNT (K)	3	
6	00814588000	M..DADO M8 ES.AUT.BASSO CL:61 ZNT (K) (MB)	1	
7	00862120000	M..VITE TE M6X16 FLANG.ZIG.8,8 ZNT (K)	3	
8	00814588000	M..DADO M8 ES.AUT.BASSO CL:62 ZNT (K) (MB)	2	
9	00862460000	M..VITE TE M8X12 FLANG. ZIG. 8,8 ZNT (K)	4	
10	00808990000	M..INSERTO FILETT, M6 FRCP (rif.030730000500) D 9,5 (B)	4	
11	00220005199	M..DISTANZIALE D.8,5x16 H10 ZNT (B)	1	
12	00231005903	M..MOLLA TRAZ. est=10 f=1 L=50 FILO PRE-ZNT (K - INT) (MB)	1	
13	00322005176	M..LEVA TENDICINGHIA MNF V12/P55 SALDATA ZNT	1	
14	00260005230	M..DISTANZIALE D.10,5x16 H4 (K-3)	1	
15	00321005408	S..SUPP.LEVA TENDICING.INSERTO M6 ZNT	1	
16	00863254000	M..VITE TE M10X25 UNI 5739 CL8,8 ZNT (K)	1	
17	00322005900	M..RUOTA TENDICINGHIA 49 NERA (MK3478)	1	
18	00801102000	M..ANELLO SEEGER UNI 7435 E12 (K)	1	
19	00812586000	M..CUSCINETTO 6203-2RS 17x 40xH12 (MB)	2	
20	00321005217	M..DISTANZIALE D.17x30 H25,5 ZNT (K)	1	
21	00321005194	M..CINGHIA ZX 29 1/2 (X10 772) (K)	1	
22	00321005417	M..PULEGGIA D.55 Dp8,5=51,1 (MK3380)	1	
23	00862685000	M..VITE TE M8X25 FLANG.ZIG.8,8 ZNT (K)	1	
24	00321005415	M..ALBERO RINVIO MTCBLM (MK3334)	1	
25	00321005420	M..PULEGGIA D.116 Dp8,5=109,6 PRINC.MOV.CAMBIO (MK525)	1	
26	00261005203	M..PULEGGIA D.135 Dp8,5=124,5 RINVIO ZNT (MK522)	1	

Illustrazione Gruppo telaio e ruote P55EVO

Nr.	Codice	Descrizione	Qtà	Note
27	00321005195	M..CINGHIA SPZ 1047	1	
28	00260050202	M..LING.DISCO 4X6,5X15,72 UNI6606 (K)	1	
29	00321025100	M..PULEGGIA D.69 Dp8,5=62,1 MOTORE (MK440)	1	
30	00321005213	M..DISTANZIALE D.17x30 H12 ZNT (K)	1	
31	00321005225	S..SUPP. RINVIO SEDE CUSCINETTO INTERNA V22 ZNT (K)	1	
32	00231005256	M..DISTANZIALE D.17,1x30 H6 ZNT (K)	1	
33	00321005218	M..DISTANZIALE D.18x22 H45 ZNT (K)	1	
36	00260050201	M..VITE TE 3/8" x 1" - 24 UNF 8.8 (K)	1	
37	00862686000	M..VITE TE M8X35 FLANG.ZIG.8,8 ZNT (K)	3	
37	00862687000	M..VITE TE M8X40 FLANG.ZIG.8,8 ZNT (K)	3	HONDA GCV 170 / RATO RV200
38	00321005425	M..PULEGGIA D.112 Dp8,5= 96,6 Dp11=103,8 ZNT (MK4084)	1	
39	00321005120	S..COPERCHIO SUPP.MOTORE ROSSO RGR RAL3001	1	
39	00321005121	S..COPERCHIO SUPP.MOTORE VERDE RAL 6018	1	
40	00260005220	M..PULEGGIA D.105 Dp8,5=96,6 ZNT (MK519) (MB)	1	
41	00843818000	M..RONDELLA D.10,5x30x2,5 UNI1 6593 ZNT (K) (MB)	1	
42	00814549000	M..DADO M6 ES.AUTOBLOC.FLANGIATO DIN 6926 ZNT.(INSERTO IN NYLON)	4	
43	00808991000	M..INSERTO FILETT. M8 FRC-ZIGR. RIF.183160000250 (B)D10,9	1	
48	00321005080	S..TELAIO P55 ROSSO RGR	1	
48	00321005089	S..TELAIO P55 (TN) VERN.RICAMBIO X COLORE VEDERE NOTA	1	
49	00802060000	M..ANELLO DI TENUTA D.20x35 H7 TC NBR DOPPIO LABBRO (K)	2	
50	00321015905	M..PARAPOLVERE RUOTE PNEUM. MTC/MNF (K)	2	
51	00321015252	S..RUOTA PNEU.P55 13X5.00-6 GRIGIO METALLIZZATO DX	1	
51	00321015262	M..RUOTA PIENA 13X5.00-6 GRIGIO METALL.DX (PU FULL WHEEL)	1	
51	00321015253	S..RUOTA PNEU.P55 13X5.00-6 GRIGIO METALLIZZATO SX	1	
51	00321015263	M..RUOTA PIENA 13X5.00-6 GRIGIO METALL.SX (PU FULL WHEEL)	1	

Illustrazione Gruppo telaio e ruote P55EVO

Nr.	Codice	Descrizione	Qtà	Note
52	00261010221	S..FERMAGLIO RUOTE ZNT (MK2853)	2	
54	00261005901	M..BOCCOLA NYLON D.25x30 H37 - CON LABBRO (K) (MB) (MB)		
55	00843812000	M..RONDELLA D.10,5x21x2 UNI 6592 ZNT (K) (MB)	2	
56	00261005920	M..LEVA TENDI ATTREZZI NERA (K)	1	
57	00814645000	M..DADO M10 ES.BLOCK BASSO CL6 ZNT (K) (MB)	1	
58	00852520000	M..TAPPO TE RID.1/4 GAS L.19 ZNT & (K) (MB)	1	
78	00321015254	M..CAMERA D'ARIA PNEUMATICO 13x5,00-6	2	
83	00862160000	M..VITE TE M6X20 UNI 5739 CL:8,8 ZNT (K)	4	
85	00861942000	M..VITE TCEI M5X40 UNI 5931 ZNT (K)	3	
88	00321015255	M..PNEUMATICO 13x5,00-6	2	
89	00321015256	M..CERCHIONE COMPLETO RUOTA 13X5,00-6 (code 32)	2	
90	00322005300	M..GANCIO MOLLA FILO INOX AISI (B) (MK4207)	2	
91	00814530090	M..DADO M5 ES. AUTOBL. BASSO CL:8 ZNT (K)	2	
92	00322005930	M..GANCIO RAPIDO (k)	2	
93	00322005301	M..MOLLA TRAZ. est=12 f=2 L=100,6 FILO PRE-ZNT (B) (MK4211)	2	
94	00808990000	M..INSERTO FILETT. M6 FRCP (rif.030730000500) D 9,5 (B)	1	
95	00360010132	M..PASSAFILO 60ø ZNT (B)	1	
96	00814599000	M..DADO M8 AUTOBLOCC. FLANGIA CONCAVA ZNT CL.8 (K)	2	
97	00861998501	M..VITE TE M6X12 FLANG.ZIG. C/FRENA FILETTI CL:8,8 ZNT (K)	4	

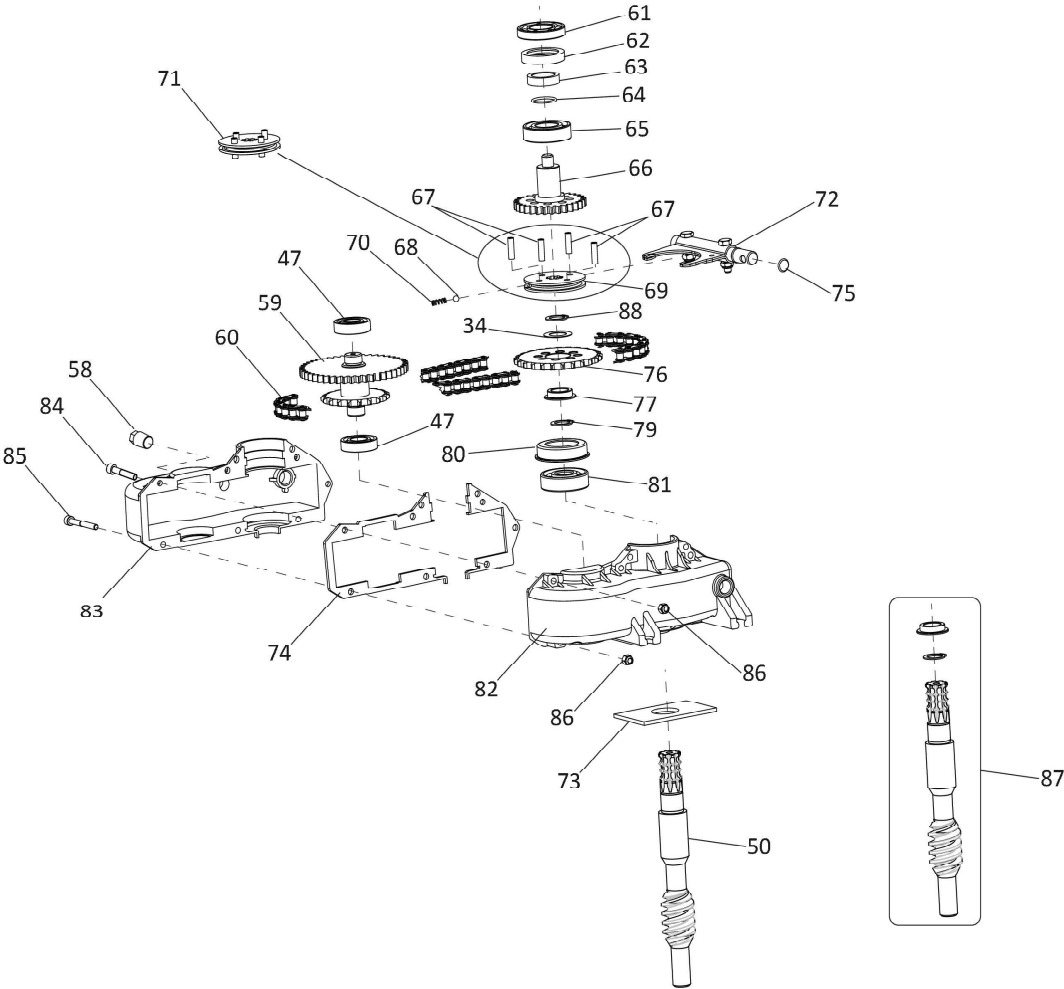


Illustrazione Gruppo cambio P55 EVO

Nr.	Codice	Descrizione	Qtà	Note
34	00321005321	M..DISTANZIALE D.15,2x24,9 H0,5 ITT (K)	1	
47	00812572000	M..CUSCINETTO 6202 15x 35xH11		Fino alla produzione del 12/2012 - Until production
47	00812523000	M..CUSCINETTO 6002-2RS 15x 32xH9	2	
50	00321005375	M..VITE S/FINE MTCBLM VERSIONE BENZING (MK4089)	1	Jusqu'à la production du 12/2012
58	00852520000	M..TAPPO TE RID.1/4 GAS L.19 ZNT & (K) (MB)	1	
59	00321005318	S..RUOTA DENTATA DOPPIA DI RINVIO (MK151C)	1	
60	00321005322	M..CATENA CHIUSA RIBAD.3/8" ISO 06B-1 38 PASSI		
61	00812632000	M..CUSCINETTO 6004-2RS1 20x 42xH12		
62	00802122000	M..ANELLO DI TENUTA D.28x38 H7 SC NBR (K)		
63	00321005312	M..DISTANZIALE D.20,1x28 H7(K)		
64	00803051000	M..ANELLO OR 2075 (18,77x1,78) (K)		
65	00812694000	M..CUSCINETTO 16004 20x 42xH8		
66	00321005314	S..RUOTA DENTATA PRINCIPALE (MK151)		
67	00851166000	M..SPINA SPIROL D.5X18 DIN 7344 (K)		
68	00847412000	M..SFERA RB-5 (K-int.)		
69	00321005315	M..SELETORE MARCE (MK151A)		
70	00230005906	M..MOLLA COMP. est=4.8 f=0.8 2 L=12.5 FILO PRE-ZNT.(B) - MK4228		
71	00321005313	S..KIT SELETORE + 4 SPINE MONTATE		
72	00321005347	S..KIT FORCELLA INN.MARCE P55 RICAMBIO	1	
73	00321005308	M..GUARNIZIONE SUGHERO 77x48xH2 (K-INT)	1	
74	00321005901	M..GUARNIZIONE CAMBIO P55 FORI SENZA SFRIDO		Fino alla produzione del 12/2012 - Until production 12/2012 - Bis zur
74	00321005902	M..GUARNIZIONE CAMBIO P55 X 1 COD321005304/305 (k-INT) (MB)	1	Produktion vom 12/2012 - Jusqu'à la production du 12/2012
75	00803056000	M..ANELLO OR 108 (8,73x1,78) (2 K)		
76	00321005317	M..RUOTA CATENA LIBERA RM (MK151B)	1	
77	00321005326	M..BRONZINA D.15x22 H6.4 COLLARE D.28x1,1	1	
79	00801040060	M..ANELLO BENZING DIN 6799 D=12 (K)	2	

Illustrazione Gruppo cambio P55 EVO

Nr.	Codice	Descrizione	Qtà	Note
80	00321005306	M..CAPPELOTTO SEDE CUSCINETTO (B)	1	
81	00812577000	M..CUSCINETTO 6302 15x 42xH13	1	
83	00321005300	S..SCATOLA CAMBIO DX AL KG.0,394		DESTRO - RIGHT - RECHT - DROITE / Fino alla
83	00321005304	S..SCATOLA CAMBIO DX	1	produzione del 12/2012 - DESTRO - RIGHT - RECHT - DROITE / Until production 12/2012 -
82	00321005302	S..SCATOLA CAMBIO SX AL KG.0,386		SINISTRO - LEFT - LINK - GAUCHE / Fino alla
82	00321005305	S..SCATOLA CAMBIO SX	1	produzione del 12/2012 - SINISTRO - LEFT - LINK - GAUCHE / Until production 12/2012 -
84	00861935000	M..VITE TCEI M5X20 UNI 5931 ZNT		Fino alla produzione del 12/2012 - Until production
84	00861936000	M..VITE TCEI M5X25 UNI 5931 ZNT (K)	6	12/2012 - Bis 12/2012 Produktion vom 12/2012 - 12/2012 - Bis 12/2012 -
85	00861942000	M..VITE TCEI M5X40 UNI 5931 ZNT (K)	3	
86	00814530080	M..DADO M5 ES. AUTOBL. ALTO CL:8 ZNT (K)	9	
87	00321010376	S..KIT VSF CON BENZING E SEEGER P55	1	
88	00801105000	M..ANELLO SEEGER UNI 7435 E15 (K)	1	

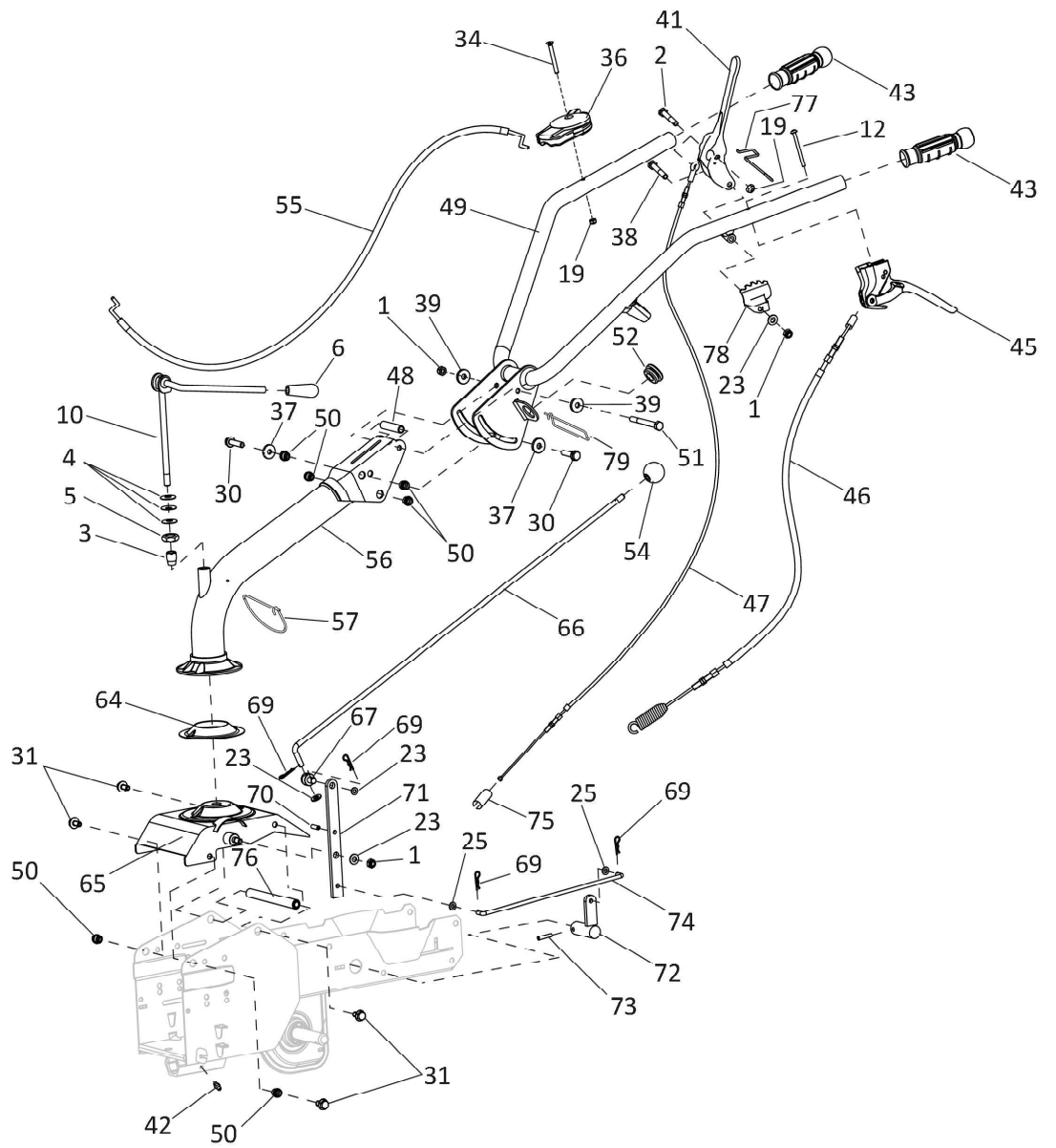


Illustrazione Gruppo stegola P55 EVO leva gialla

Nr.	Codice	Descrizione	Qtà	Note
1	00814588000	M..DADO M8 ES.AUT.BASSO CL:63 ZNT (K) (MB)		
2	00862470100	M..VITE TE M6X55 UNI 5737 ZNT (K)		
3	00400005112	M..DISTANZIALE FISS. PORTA STEGOLA P70 ZNT		
4	00843843080	M..MOLLA A TAZZA D.12,2x31,5 Sp1 H2 (K)		
5	00814797000	M..DADO M20x1,5 UNI 5589 CL.8 ZNT BASSO SP.9 (k)		
6	00837555000	M..POMOLO PVC MOD.1112 D,12 (RIF.111200001200) NERO (K)		
10	00321010163	M..ECCENTRICO COMPL. FERMO 1 STEGOLA P55 EVO ZNT		
12	00861840275	M..VITE TBCE M6X60 ISO 7380 1 ZNT (K)		
19	00814548000	M..DADO M6 ES.AUT.BASSO CL:62 ZNT (K) (MB)		
23	00843685000	M..RONDELLA D,8,4x16x1,6 UNI 4 6592 ZNT (K) (MB)		
25	00843605010	M..RONDELLA D,6,4x12x1,6 UNI 2 6592 ZNT (K) (MB)		
30	00862685000	M..VITE TE M8X25 FLANG.ZIG.8,8 ZNT (K)	2	
31	00862494000	M..VITE TE M8X16 FLANG.ZIG.8,8 ZNT (K)	4	
34	00862356200	M..VITE TSPEI M6X55 UNI 5933 1 CL10,9 ZNT (K)		
36	00321010920	M..ACCELERATORE COMPLETO 1 TN (K-2)		
36	00321010930	S..KIT ACCELERATORE C/RALLA RICAMB.HONDA/LONCIN		
37	00843711000	M..RONDELLA D,8,5X24X4 ZNT (K)		
38	00862881000	M..VITE TE M8X50 UNI 5737 1 CL.8,8 ZNT (K)		
39	00843685000	M..RONDELLA D,8,4x16x1,6 UNI 2 6592 ZNT (K) (MB)		
41	00400005079	S..LEVA INNESTO ATTREZZI 1 FORO 6,2mm ROSSO RGR RAL3001		
42	00826016000	M..INGRASSATORE M6 CONICO 1 HYDRAULIC DIR. (K) (MB)		
43	00330010910	M..MANOPOLA D,25 2 S/PARAMANO (1MA08010) (K)		
45	00360010185	M..LEVA SINGOLA C-32 NERA 1 +BLOC.ABIL. (LAKSBDBR90)		

Illustrazione Gruppo stegola P55 EVO leva gialla

Nr.	Codice	Descrizione	Qtà	Note
46	00321010311	M..TRASMISSIONE FRIZIONE P551 L/S (L.1770 A)		
47	00321010320	M..TRASMISSIONE INN.ATTREZZO C/OCCHIELLO L=1452mm	1	
48	00231010209	M..DISTANZIALE D.9x12 H53.7 PERNO STEG. ZNT	1	
49	00321010174	S..STEGOLA P55-M210 V12 NERO1 RGR		
50	00260050200	M..INSERTO FILETT. M8 TFP STAMPATO rif.443750000250 (K)D12,6/0,5-3,5	6	
51	00863047000	M..VITE TE M8X80 UNI 5737 ZNT. (K)	1	
52	00220010909	M..PASSAFILO ANTERIORE 50 SHORE	2	
54	00837528000	M..POMOLO SFERICO PS1/35/FFC -M8- (cod.EMPS103508) (MB)	1	
55	00231020227	M..FILO+GUAINA ACC.EUR. 1875-1796	1	
56	00321010145	S..TUBO SUPP.STEGOLA ROSSO RGR P55-M210	1	
56	00321010146	S..TUBO SUPP.STEGOLA VERDE 6018		
57	00324005135	M..GANCIO TENUTA TRASMISSIONI INOX (B) - MK4215	1	
64	00231005906	M..SPESSORE A CALOTTA (K-3) (MB)	1	
65	00321005352	S..COPERCHIO TELAIO P55 ROSSO RGR R.3001	1	
65	00321005353	S..COPERCHIO TELAIO P55 VER. R.6018		
66	00321010220	M..ASTA INNESTO MARCE ZNT	1	
67	00321010910	M..SNODO ASTA MARCE (K)	1	
69	00851350000	M..SPILLA DI SICUREZZA D.1,8 ZNT BIANCA (K - INT)	8	
70	00851236000	M..SPINA SPIROL D.6X18 DIN 7343 (K)	1	
71	00321010226	M..LEVA RINVIO MARCE ZNT(K)	1	
72	00321005335	M..LEVA CAMBIO ESTERNA ZNT(K)	1	
73	00851262000	M..SPINA SPIROL D.6X26 DIN 7343 CL:C72 (K)	1	
74	00321010224	M..ASTA RINVIO MARCE ZNT	1	
75	00261010210	M..FERMAFILO INNESTO BARRA ZNT (MK3377)	1	
76	00321010200	M..DISTANZIALE FIX STEGOLE ZNT (K)	1	
77	00261010305	M..MOLLA INOX BLOCC. LEVA INNESTO ATTREZZO SX (K) (MK4209)	1	

Illustrazione Gruppo stegola P55 EVO leva gialla

Nr.	Codice	Descrizione	Qtà	Note
78	00400005075	S..PIASTRA AGGANCIO LEVA ROSSO RGR RAL3001	1	
79	00321010102	M..GANCIO TRASMISSIONI STEGOLA INOX AISI 302(B) - MK4221	1	