

Documenti

Gruppo freno

Gruppo lama

Gruppo telaio anteriore

Gruppo telaio posteriore

Gruppo cofano

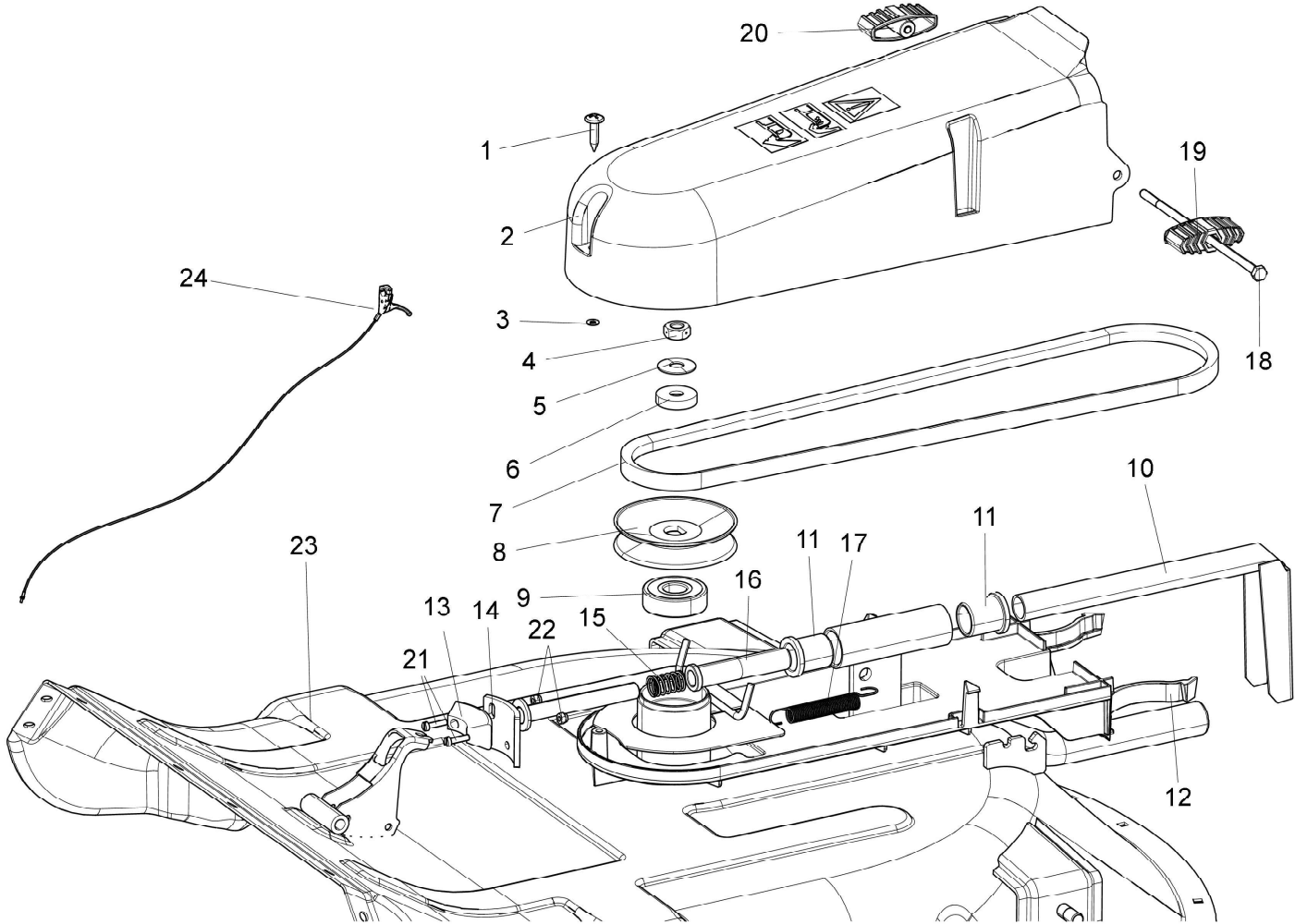


Illustrazione Gruppo freno

Nr.	Codice	Descrizione	Qtà	Note
1	00863988200	M..VITE A DISEGNO (AUTOF. TX30 D.6X25 ZNT) (K)	1	
2	00321400910	M..COPERCHIO SUP. FALCIATUTTO MNF V12 R7024 (K)	1	
3	00843723000	M..RONDELLA PIANA NYLON 6.6 D4.3xD9 Sp0.8 (K)	1	
4	00814668500	M..DADO M10 ES.AUTOBL.METALTRIBLOK PAS.GROSSO CL.8 ZNT (K)	1	
5	00270015588	M..MOLLA A TAZZA D.10,2x28 Sp1,25 H2,05 DIN 2093 (K)	1	
6	00260005232	M..DISTANZIALE SUPER. ZNT -050 (K-3) (MB)	1	
7	00321400598	M..CINGHIA X13 1056 6T6K (K)	1	
8	00231005256	M..DISTANZIALE D.17,1x30 H6 ZNT (K)	1	
9	00812594050	M..CUSCINETTO 6303 2RS 17x 47xH14	1	
10	00321400580	S..SUPPORTO FRENO FLT V24 ZNT	1	
11	00341012128	M..BOCCOLA NYLON D.20x25 H30 CON COLLARE D.30x4 (K)	2	
12	00321400920	M..COPERCHIO INF. FALCIATUTTO MNF V12 NERO (K)	1	
13	00321400634	S..FERODO FRENO 22x18 L60	1	
14	00321400270	S..SUPPORTO FERODO COMPLETO ZNT(K)	1	
15	00341010320	M..MOLLA COMP. est=15.5 f=1.5 L=25 ZNT (B)	1	
16	00321400290	M..BOCCOLA NYLON D.12x16 H80 CON COLLARE D.20x4 (B)	1	
17	00321400269	M..MOLLA TRAZ. est=12 f=1.2 L=90 (B)	1	
18	00862471800	M..VITE TE M6X170 UNI 5737 ZNT (K)	1	
19	00321400300	S..POMOLO 6 SENZA DADO	1	
20	00321400301	M..POMOLO M6 CON DADO (CP032228)	1	
21	00861929100	M..VITE TC C-INT M4X16 UNI 6107 ZNT (B)	2	
22	00814517010	M..DADO M4 ES.AUTOBL.ALTO CL:6 ZNT (K)	2	
23	00321400502	S..CARTER TOSAERBA FLT/REG P55EVO/MINIEFFE V24 RAL9006 RGR	1	
24	00321400566	M..TRASMISSIONE SGANCIO PERNO COMPLETA FLT V24	1	

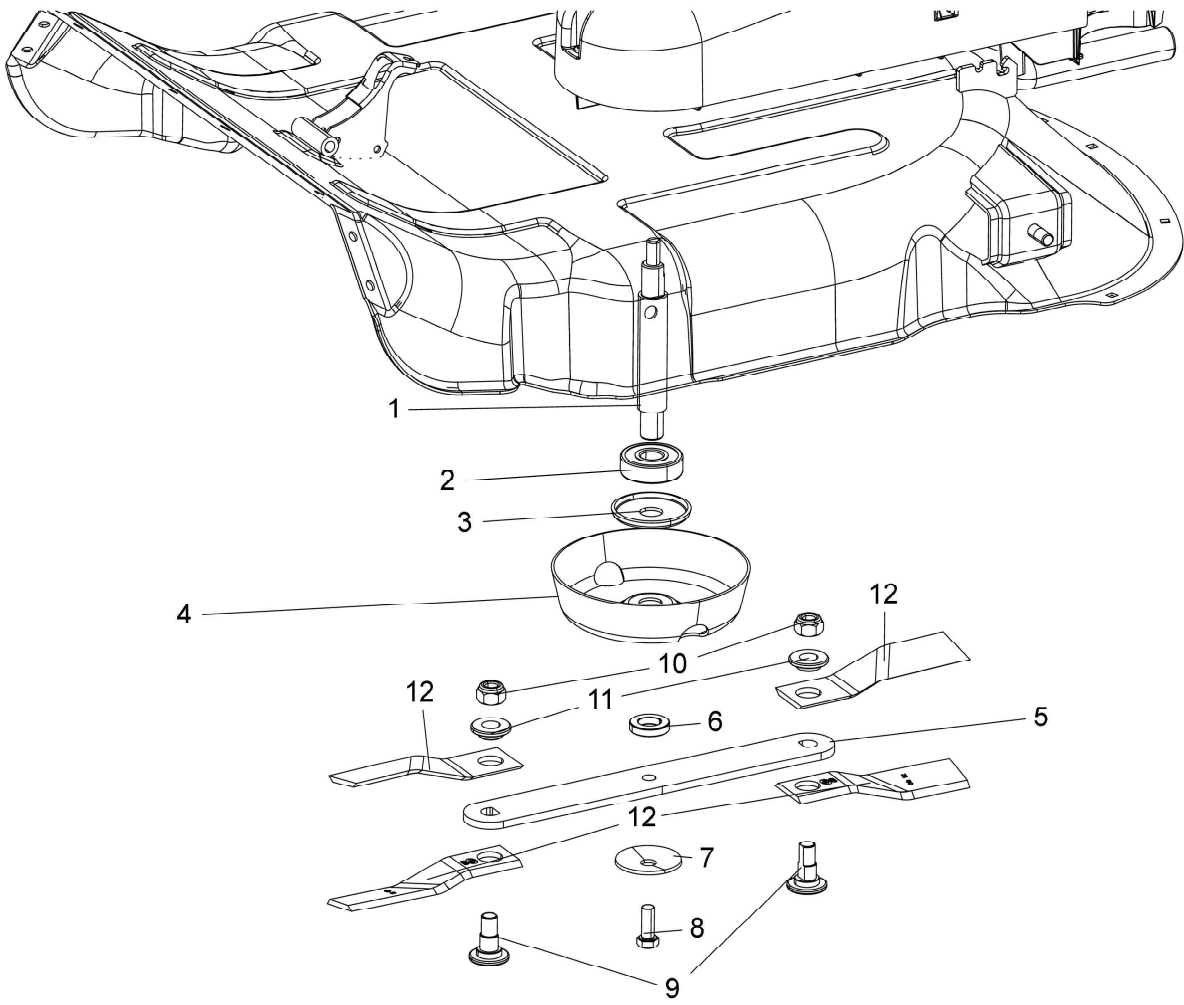


Illustrazione Gruppo lama

Nr.	Codice	Descrizione	Qtà	Note
1	00321400568	M..ALBERO LAMA FLOTTANTE FLT V24 (MK4147)	1	
2	00270013596	M..DISTANZIALE D.17,2x29,8 H1 ITT (K-INT)	1	
3	00401400103	M..PARAPOLVERE D.17x53 INT. ZNT (K)	1	
4	00321400614	S..COPPA PROT. MOZZO LAMA FLT V24 RAL9005 RGR	1	
5	00321400577	S..SUPPORTO LAMA FLT V24 ZNT1		
6	00231005256	M..DISTANZIALE D.17,1x30 H6 ZNT (K)	1	
7	00846000300	M..MOLLA A TAZZA D.11x50 Sp2,5 (rif.10530900) (vs.ESY115025)	1	
8	00260050201	M..VITE TE 3/8" x 1" - 24 UNF 8.8 (K)	1	
9	00401400140	M..VITE M12 PER FISSAGGIO LAMELLA SUP. BONIFICATA	2	
10	00814703000	M..DADO M12 ES,AUTOBL BASSO.CL:6 ZNT (K)	2	
11	00401400145	M..RONDELLA FISSAGGIO LAMELLA BONIF.	2	
12	00401400400	M..LAMELLA FALCIATUTTO	4	

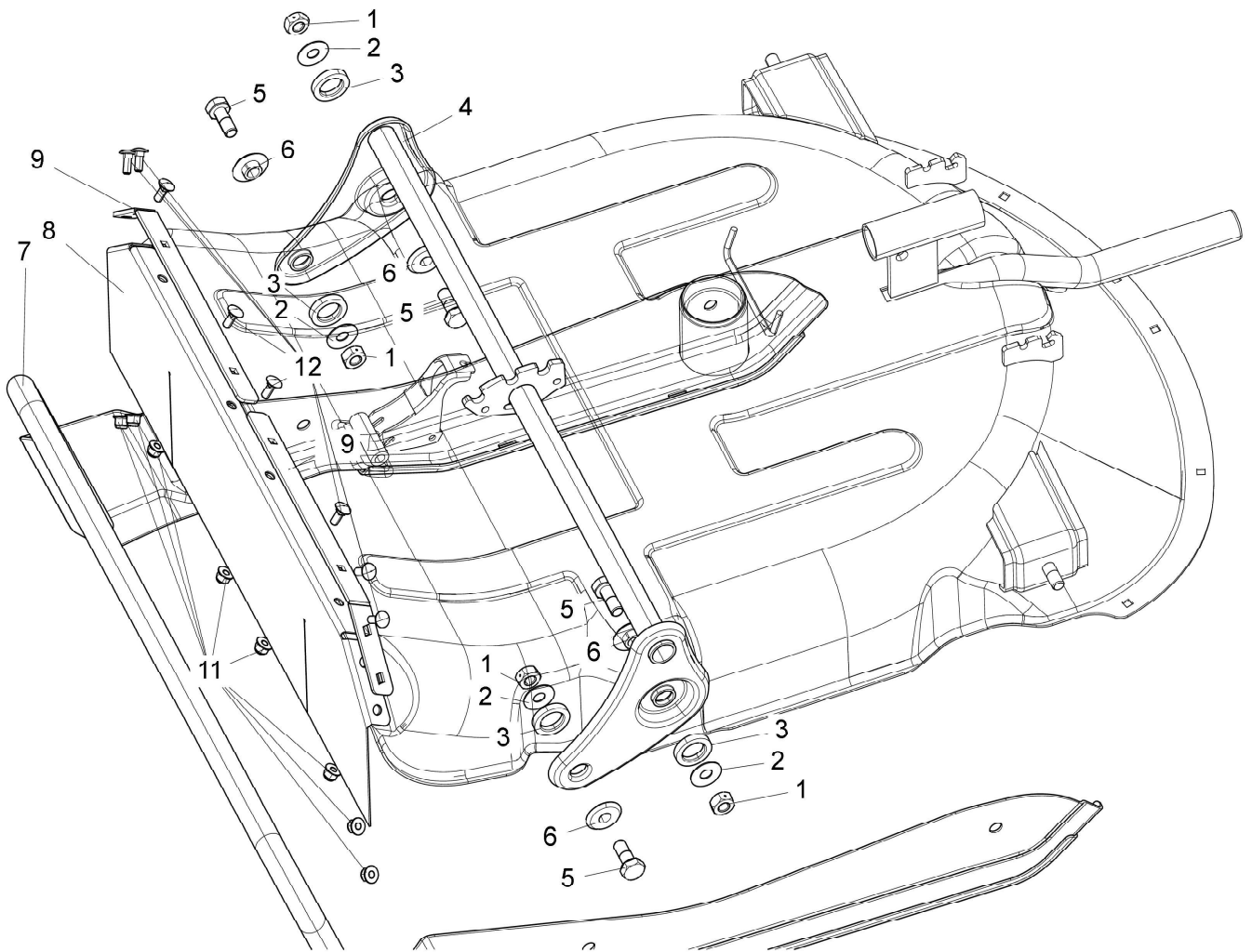


Illustrazione Gruppo telaio anteriore

Nr.	Codice	Descrizione	Qtà	Note
1	00814668500	M..DADO M10 ES.AUTOBL.METALTRIBLOK PAS.GROSSO CL.8 ZNT (K)	4	
2	00360005220	M..DISTANZIALE D.10,2x25,8 H1 ITT(K)	4	
3	00321400558	M..DISTANZIALE NYLON D.19X304 H5,5 (B)		
4	00321400528	S..LEVERAGGIO ANTERIORE FLT/REG V24 RAL9005 RGR	1	
5	00863200010	M..VITE A DISEGNO (TE M10X25 UNI 5737 8.8 ZNT / FILETTATURA 13mm) (K)	4	
6	00341005359	M..BOCCOLA NYLON D.10x15 H9 CON COLLARE D.30x3 (B)	4	
7	00321400546	S..SLITTA REGISTRABILE FLT V24 RAL9005 RGR	1	
8	00321400588	M..BANDELLA PROTEZIONE ANTERIORE FLT/REG V24	1	
9	00321400590	M..FERMA BANDELLA ANTERIORE FLT V24 (B)	2	
11	00814549000	M..DADO M6 ES.AUTOBLOC.FLANGIATO DIN 6926 ZNT.(INSERTO IN NYLON) (K)	8	
12	00862304900	M..VITE TTQST M6X16 UNI 5731 8.8 ZNT (K)	8	

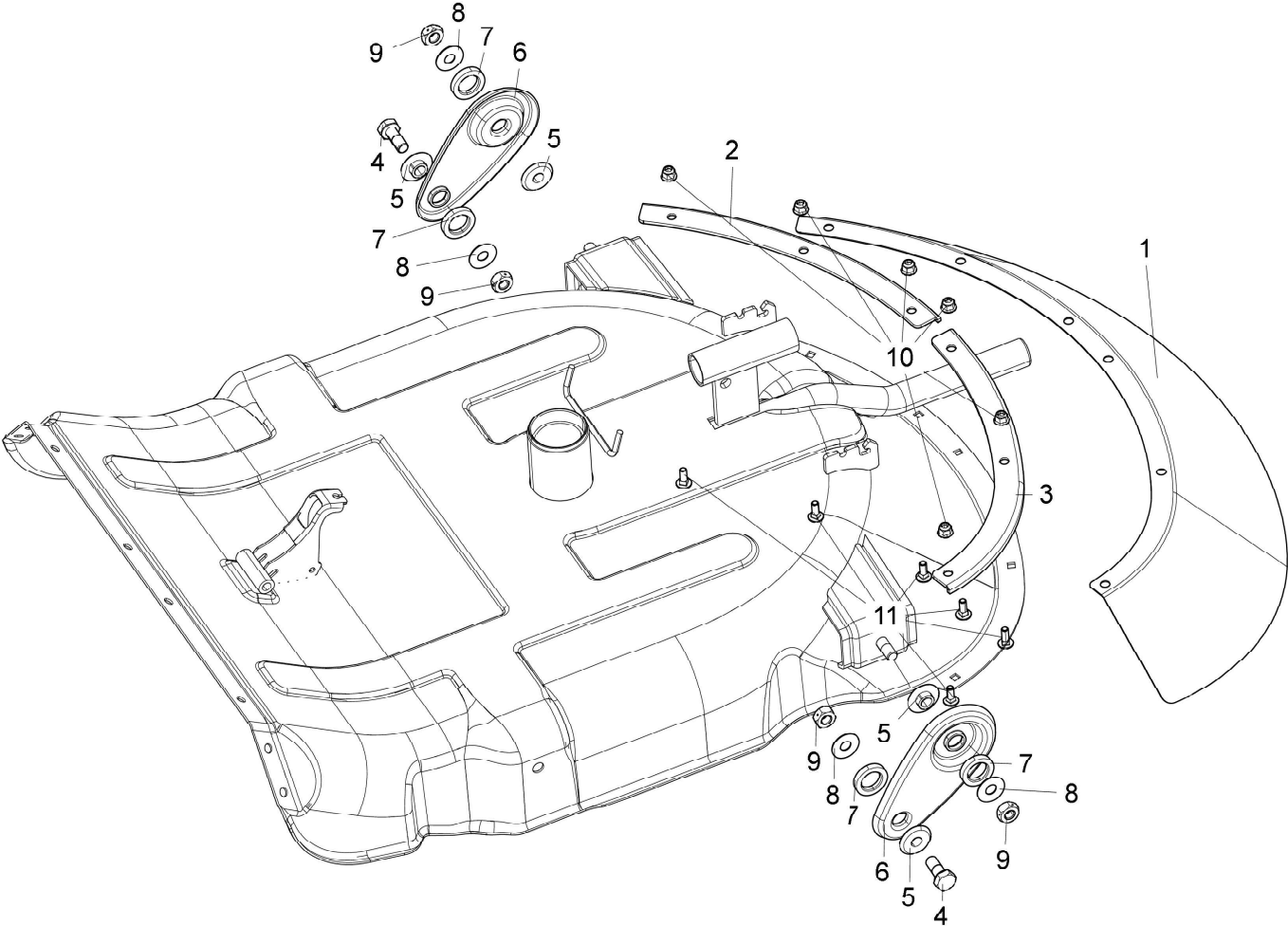


Illustrazione Gruppo telaio posteriore

Nr.	Codice	Descrizione	Qtà	Note
1	00321400592	M..BANDELLA PROTEZIONE POSTERIORE FLT V24	1	
2	00321400596	M..FERMA BANDELLA POSTERIORE DX FLT V24 (B)	1	
3	00321400594	M..FERMA BANDELLA POSTERIORE SX FLT V24 (B)	1	
4	00863200010	M..VITE A DISEGNO (TE M10X25 2 UNI 5737 8.8 ZNT / FILETTATURA 13mm) (K)		
5	00341005359	M..BOCCOLA NYLON D.10x15 H9 4 CON COLLARE D.30x3 (B)		
6	00321400540	S..BIELLA POSTERIORE FLT V24 2 RAL9005 RGR		
7	00321400558	M..DISTANZIALE NYLON D.19X304 H5,5 (B)		
8	00360005220	M..DISTANZIALE D.10,2x25,8 H1 4 ITT(K)		
9	00814668500	M..DADO M10 ES.AUTOBL.METALTRIBLOK PAS.GROSSO CL.8 ZNT (K)	4	
10	00814549000	M..DADO M6 ES.AUTOBLOC.FLANGIATO DIN 6926 ZNT.(INSERTO IN NYLON) (K)	6	
11	00862304900	M..VITE TTQST M6X16 UNI 5731 6 8.8 ZNT (K)		

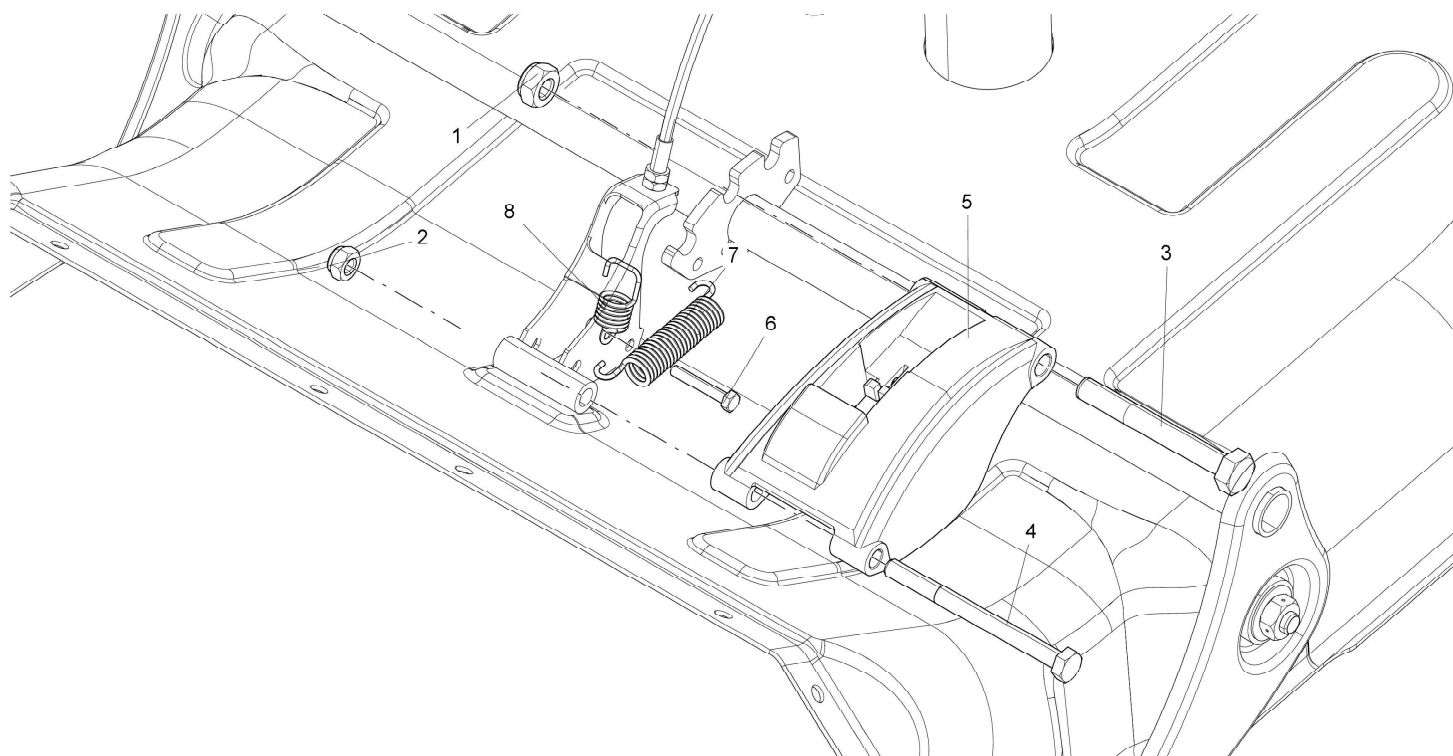


Illustrazione Gruppo cofano

Nr.	Codice	Descrizione	Qtà	Note
1	00814645000	M..DADO M10 ES.BLOCK BASSO CL6 ZNT (K) (MB)	1	
2	00814588000	M..DADO M8 ES.AUT.BASSO CL:6 ZNT (K) (MB)	1	
3	00863567000	M..VITE TE M10X80 UNI 5737 ZNT (B)	8,81	
4	00863051015	M..VITE TE M8X95 UNI 5737 CL:8,8 ZNT (K)	1	
5	00321400562	M..COFANO REGOLAZIONE ALTEZZA FLT V24 (B)	1	
6	00861937000	M..VITE TE M5X30 UNI 5737 ZNT (K)	8,8	1
7	00321400560	M..MOLLA TRAZ. est=15 f=2,2 L=70 ZNT	1	
8	00321400564	M..MOLLA TRAZ. est=15 f=2 L=35 ZNT (B)	1	