

Illustrazione gruppo cofano

Nr.	Codice	Descrizione	Qtà	Note
1	00814645000	M..DADO M10 ES.BLOCK BASSO CL6 ZNT (K) (MB)	1	
2	00814588000	M..DADO M8 ES.AUT.BASSO CL:6 ZNT (K) (MB)	1	
3	00863567000	M..VITE TE M10X80 UNI 5737 ZNT (B)	8,81	
4	00863051015	M..VITE TE M8X95 UNI 5737 CL:8,8 ZNT (K)	1	
5	00321400562	M..COFANO REGOLAZIONE ALTEZZA FLT V24 (B)	1	
6	00861937000	M..VITE TE M5X30 UNI 5737 ZNT (K)	8,8	1
7	00321400560	M..MOLLA TRAZ. est=15 f=2,2 L=70 FILO PRE-ZNT	1	
8	00321400564	M..MOLLA TRAZ. est=15 f=2 L=35 FILO PRE-ZNT (B)	1	
9	00814530090	M..DADO M5 ES. AUTOBL. BASSO CL:8 ZNT (K)	1	

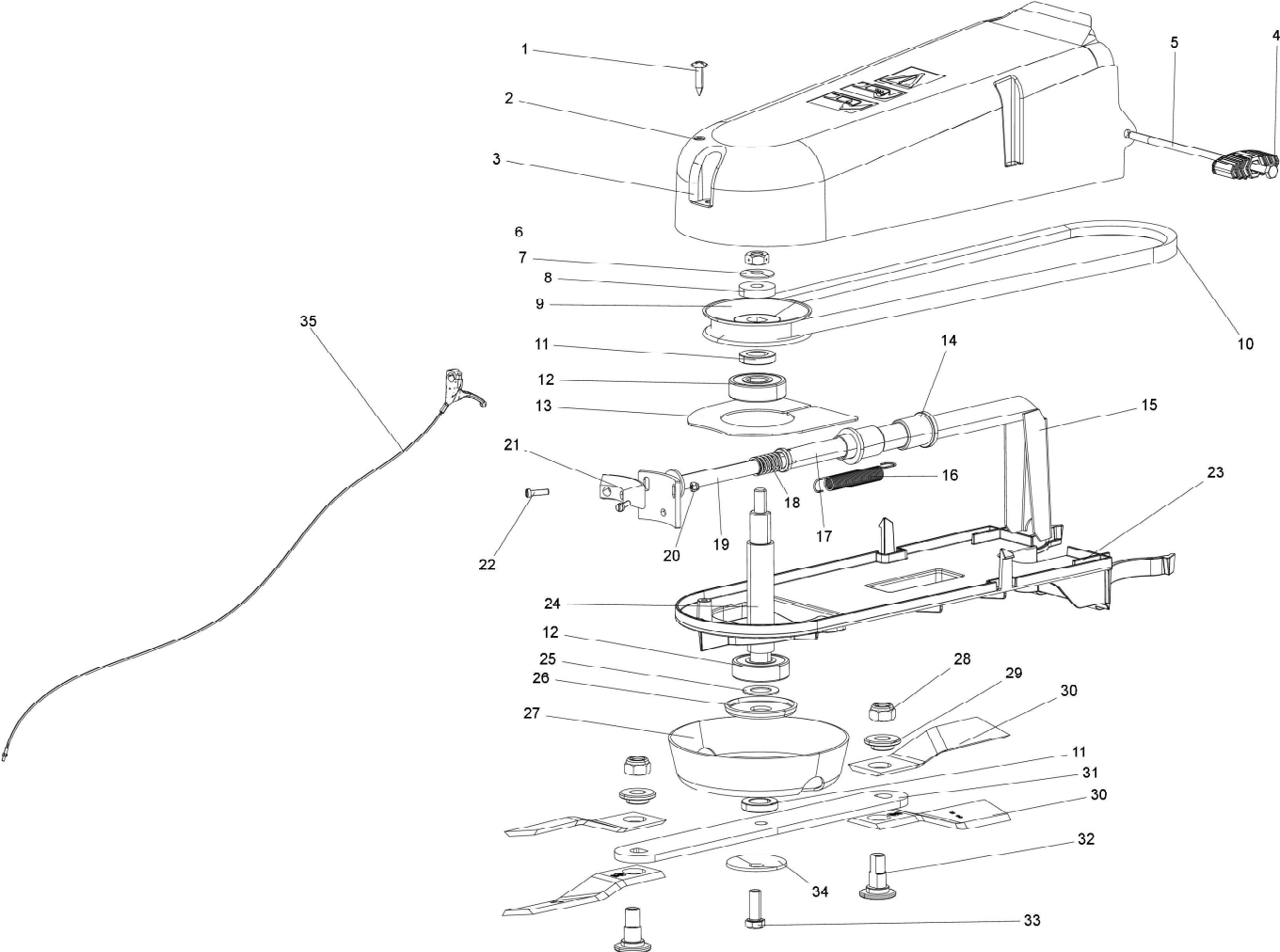


Illustrazione gruppo lama

Nr.	Codice	Descrizione	Qtà	Note
1	00863988200	M..VITE A DISEGNO (TX30 AUTOF.D.6X25 ZNT) (K)	1	
2	00843723000	M..RONDELLA PIANA NYLON 6.6 D4.3xD9 Sp0,8 (K)	1	
3	00321400910	M..COPERCHIO SUP. FALCIATUTTO MNF V12 RAL7024 (K)	1	
4	00321400300	S..POMOLO 6 SENZA DADO	1	
5	00862471800	M..VITE TE M6X170 UNI 5737 ZNT (K)	1	
6	00814668500	M..DADO M10 ES.AUTOBL.METALTRIBLOK PAS,GROSSO CL.8 ZNT (K)	1	
7	00270015588	M..MOLLA A TAZZA D.10,2x28 Sp1,25 H2,05 DIN 2093 (K)	1	
8	00260005232	M..DISTANZIALE SUPER. ZNT -050 (K-3) (MB)	1	
9	00324005154	M..PULEGGIA D.90 Dp11=74,6 ZNT (MK4090)	1	
10	00321400598	M..CINGHIA X13 1056 6T6K (K)	1	
11	00231005256	M..DISTANZIALE D.17,1x30 H6 ZNT (K)	2	
12	00812594050	M..CUSCINETTO 6303 2RS 17x 47xH14	2	
13	00321400915	M..DISCO DI PROTEZIONE APERTO (B)	1	
14	00341012128	M..BOCCOLA NYLON D.20x25 H30 C.C. D.30x4 (K)	1	
15	00321400580	S..SUPPORTO FRENO FLT V24 ZNT	1	
16	00321400269	M..MOLLA TRAZ. est=12 f=1,2 L=90 FILO PRE-ZNT (B) - MK 4229	1	
17	00321400290	M..BOCCOLA NYLON D.12x16 H80 C.C. D.20x4 (B)	1	
18	00341010320	M..MOLLA COMP. est=15,5 f=1,5 L=25 FILO PRE-ZNT (B)	1	
19	00321400270	S..SUPPORTO FERODO COMPLETO ZNT(K)	1	
20	00814517010	M..DADO M4 ES.AUTOBL.ALTO CL:6 ZNT (K)	1	
21	00321400634	S..FERODO FRENO 22x18 L60	1	
22	00861929100	M..VITE TC C-INT M4X16 UNI 6107 ZNT (K)	1	
23	00321400920	M..COPERCHIO INF. FALCIATUTTO MNF V12 NERO (K)	1	
24	00321400568	M..ALBERO LAMA FLOTTANTE FLT V24 (MK4147)	1	
25	00270013596	M..DISTANZIALE D.17,2x29,8 H1 ITT (K-INT)	1	

Illustrazione gruppo lama

Nr.	Codice	Descrizione	Qtà	Note
26	00401400103	M..PARAPOLVERE D.17x53 INT. ZNT (K)	1	
27	00321400614	S..COPPA PROT. MOZZO LAMA FLT V24 RAL9005 RGR	1	
28	00814703000	M..DADO M12 ES.AUTOBL BASSO.CL:6 ZNT (K)	1	
29	00401400145	M..RONDELLA FISSAGGIO LAMELLA BONIF.	1	
30	00401400400	M..LAMELLA FALCIATUTTO	2	
31	00321400577	S..SUPPORTO LAMA FLT V24 ZNT1	1	
32	00401400140	M..VITE M12 PER FISSAGGIO LAMELLA SUP. BONIFICATA	1	
33	00260050201	M..VITE TE 3/8" x 1" - 24 UNF 8,8 (K)	1	
34	00846000300	M..MOLLA A TAZZA D.11x50 Sp2,5 (rif.10530900) (vs.E5Y115025)	1	
35	00321400566	M..TRASMISSIONE SGANCIO PERNO COMPLETA FLT V24	1	

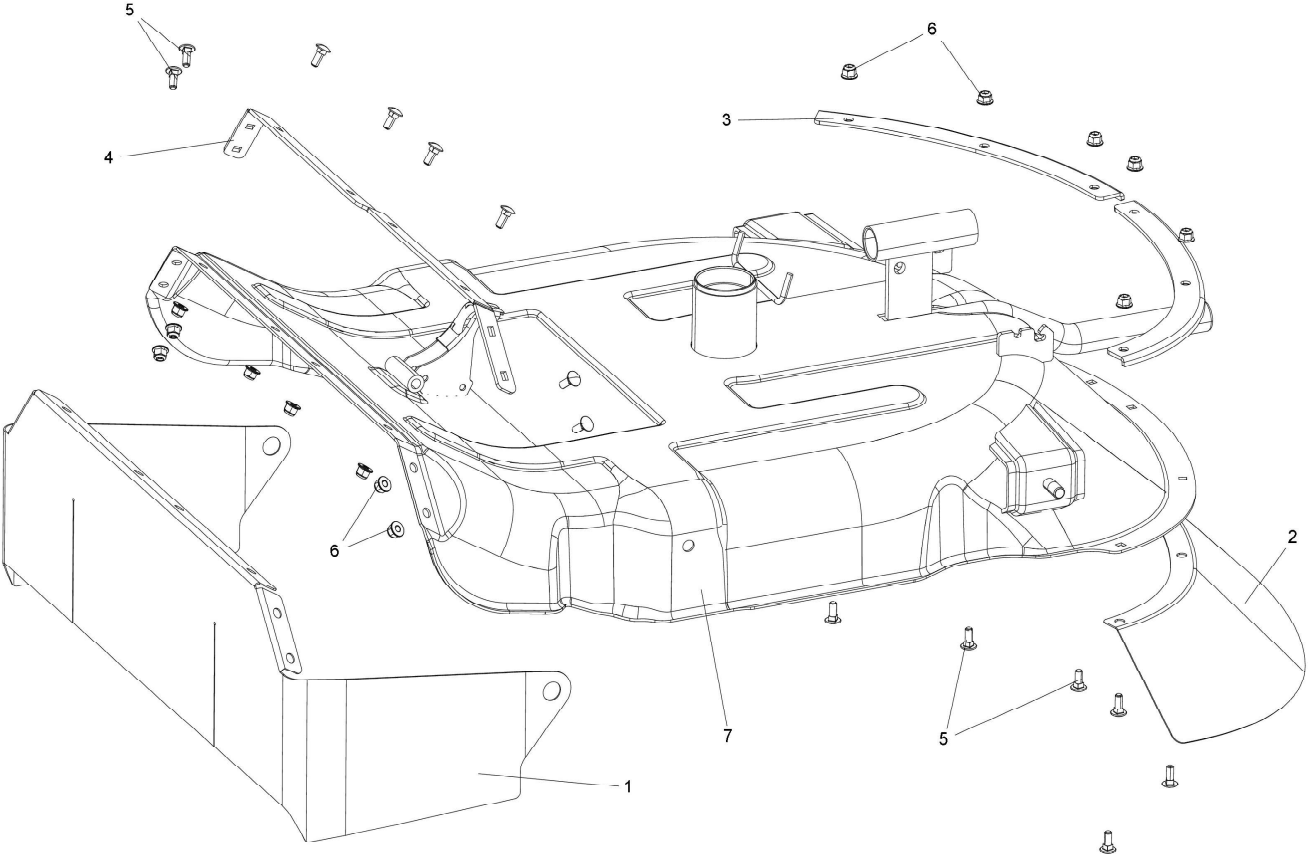


Illustrazione gruppo protezioni

Nr.	Codice	Descrizione	Qtà	Note
1	00321400750	M..BANDELLA PROT. ANTERIORE 1 FLT RUOTE V24	1	
2	00321400592	M..BANDELLA PROTEZIONE POSTERIORE FLT V24	1	
3	00321400596	M..FERMA BANDELLA POSTERIORE DX FLT V24 (B)	1	
4	00321400590	M..FERMA BANDELLA ANTERIORE FLT V24 (B)	1	
5	00862304900	M..VITE TTQST M6X16 UNI 5731 4 8.8 ZNT (K)	4	
6	00814549000	M..DADO M6 ES.AUTOBLOC.FLANGIATO DIN 6926 ZNT,(INSERTO IN NYLON) (K)	4	
7	00321400502	S..CARTER TOSAERBA FLT/REG P55EVO/MINIEFFE V24 GRIGIO RAL9006 RGR (***)	1	

Illustrazione gruppo telaio

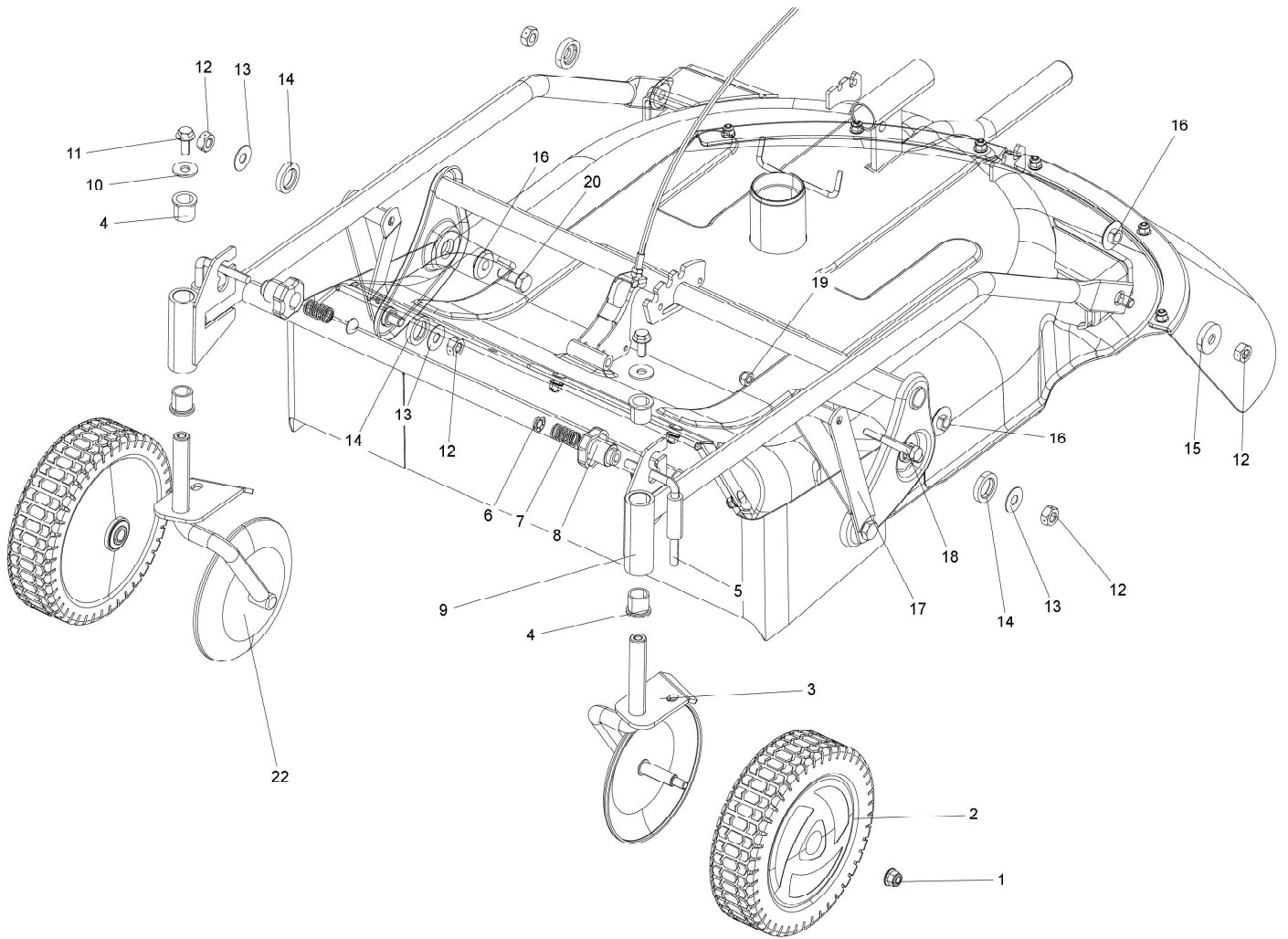


Illustrazione gruppo telaio

Nr.	Codice	Descrizione	Qtà	Note
1	00814599000	M..DADO M8 AUTOBLOCC. FLANGIA CONCAVA ZNT CL.8 (K)	1	
2	00411015120	M..RUOTA D.200 RAL7024	1	
3	00321400728	S..SUPPORTO RUOTA SX ZNT FLT V24	1	
4	00340005110	M..BRONZINA D.16x20 H20 COLLARE D.24x2	2	
5	00321400746	M..CHIAVISTELLO BLOC. RUOTE ZNT	1	
6	00843993540	M..FISSATORE A CORONA C/CAPPUCCIO PERNO D.8 S/GOLA (B) codice 0418300 00500	1	
7	00341010320	M..MOLLA COMP. est=15.5 f=1.5 L=25 FILO PRE-ZNT (B)	1	
8	00321400748	M..POMELLO BLOCCAGGIO RUOTE FLT V24 (B)	1	
9	00321400708	S..TELAIO SUPPORTO RUOTE FLT PROV2 V24 NERO RAL9005 RGR (***)	1	
10	00843708000	M..RONDELLA D.9X24X2 UNI 6593 ZNT (K) (MB)	1	
11	00862556000	M..VITE TE M8X20 FLANG.ZIG.8,8 ZNT (K)	1	
12	00814668500	M..DADO M10 ES.AUTOBL.METALTRIBLOK PAS.GROSSO CL.8 ZNT (K)	4	
13	00360005220	M..DISTANZIALE D.10,2x25,8 H1 3 ITT(K)	3	
14	00321400558	M..DISTANZIALE NYLON D.19X303 H5,5 (B)	1	
15	00260005232	M..DISTANZIALE SUPER. ZNT -050 (K-3) (MB)	1	
16	00341005359	M..BOCCOLA NYLON D.10x15 H9 4 C.C. D.30x3 (B)	4	
17	00321400722	S..FORCELLA LEVERAGGIO RUOTE FLT V24 SLD (***)	1	
18	00862944000	M..VITE TE M8X60 UNI 5737 CL:8,8 ZNT (K)	1	
19	00814588000	M..DADO M8 ES.AUT.BASSO CL:6 1 ZNT (K) (MB)	1	
20	00863200010	M..VITE A DISEGNO (TE M10X25 1 UNI 5737 8,8 ZNT / FILETTATURA 13mm) (K)	1	
21	00321400702	S..LEVERAGGIO ANTERIORE RUOTE FLT PROV2 V24 NERO RAL9005 RGR (***)	1	
22	00321400740	S..SUPPORTO RUOTA DX ZNT FLT V24	1	