

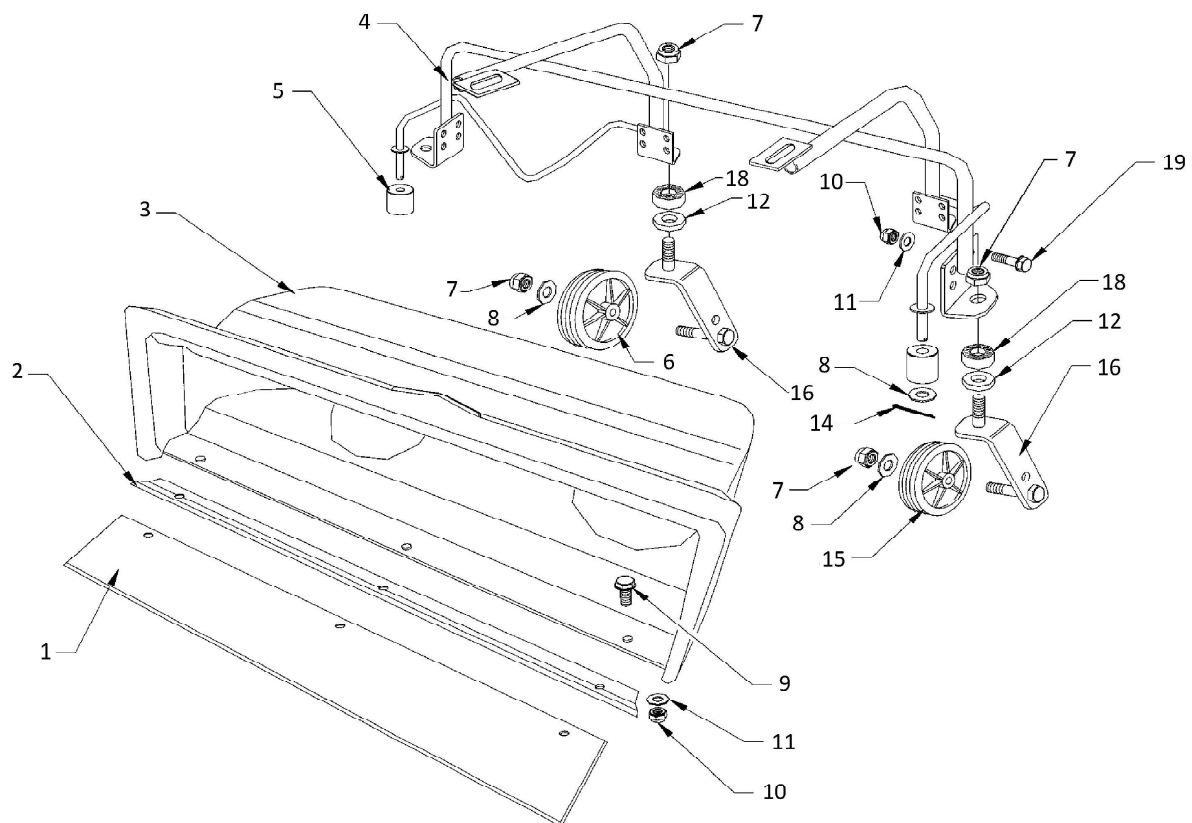
Documenti

Gruppo raccoglitore

---

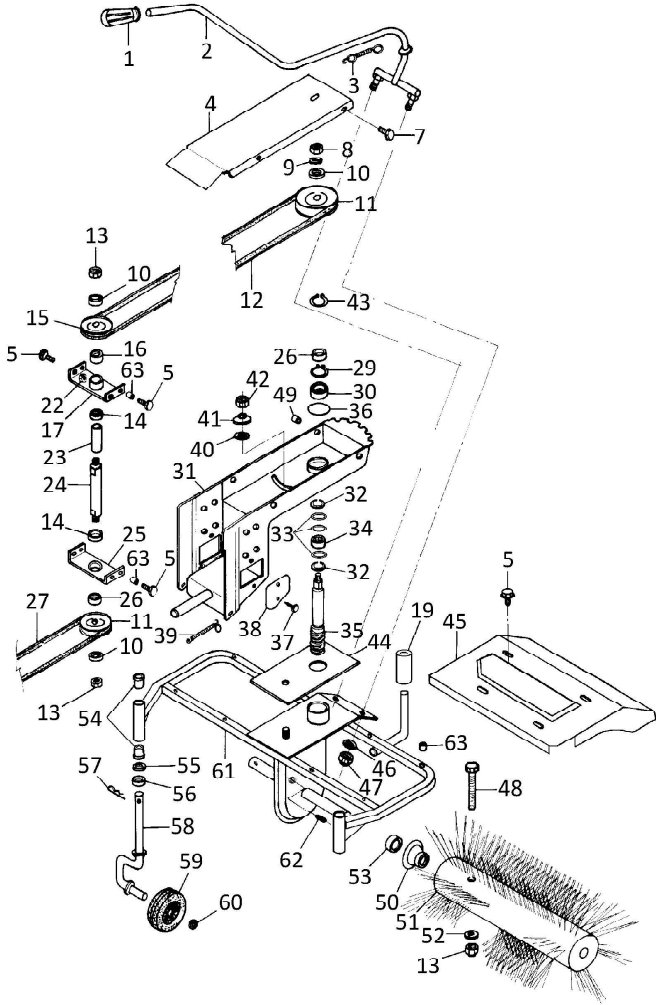
Gruppo telaio

---



## Illustrazione Gruppo raccoglitore

Nr.	Codice	Descrizione	Qtà	Note
1	00321300940	M..BANDELLA GOMMA L=810 mm.(K -int )		
2	00321300561	S..LAMIERINO FISSAGGIO BANDELLA ZNT		
3	00321300930	M..CONTENITORE SPAZZOLA COMPLETO ABS NERO		
4	00321300530	S..TELAIO SOST. RACCOGLITORE NERO		
5	00321300562	M..RULLO PROTEZ CONTENITORE IN PVC ( B )		
6	00321300952	M..RUOTA TRASF. SL 12510 De 125x30 Di 10		
7	00814645000	M..DADO M10 ES.BLOCK BASSO CL6 ZNT ( K ) [MB]		
8	00843812000	M..RONDELLA D.10,5x21x2 UNI 6592 ZNT ( K ) [MB]		
9	00862120000	M..VITE TE M6X16 FLANG.ZIG.8.8 ZNT ( K )		
10	00814548000	M..DADO M6 ES.AUT.BASSO CL:6 ZNT ( K ) [MB]		
11	00843605010	M..RONDELLA D.6,4x12x1,6 UNI 6592 ZNT ( K ) [MB]		
12	00260005230	M..DISTANZIALE D.10,5x16 H4 (K-3)		
14	00260050237	M..COPIGLIA D.2X15 UNI RIC. 1336 ZNT ( K )		
15	00321300950	M..RUOTA TRASF. SM8010 De80x28 Di 10		
16	00321300574	S..PIASTRINA SALD. ROTELLE POSTERIORI ZNT(B)		
18	00812505000	M..CUSCINETTO 6000-2RS 10x 26xH8		
19	00862160000	M..VITE TE M6X20 UNI 5739 CL:8.8 ZNT ( K )		



## Illustrazione Gruppo telaio

Nr.	Codice	Descrizione	Qtà	Note
1	00261300900	M..MANOPOLA NERA D.14 (1003) ( K )		
2	00321300237	M..LEVA INCLINAZIONE LATERALE ZNT ( B )		
3	00261005906	M..MOLLA TRAZ. est=11.6 f=1.6 L.45 ZNT ( B )		
4	00321300033	S..COPERCHIO SCATOLA BIANCO		
5	00862494000	M..VITE TE M8X16 FLANG.ZIG.8.8 ZNT ( K )		
7	00862120000	M..VITE TE M6X16 FLANG.ZIG.8.8 ZNT ( K )		
8	00814667000	M..DADO M10x1 UNI 5587 CL:8 ZNT SP.10 ( K )		
9	00843755000	M..RONDELLA EL. D.10 DIN 128 A ZNT RINF. ( K ) [MB]		
10	00260005232	M..DISTANZIALE SUPER. ZNT -050 (K-3) [MB]		
11	00261005200	M..PULEGGIA D.80 Dp8,5=69,1 RINVIO ZNT D.E.C.74 (MK521) [MB]		
12	00321300243	M..CINGHIA SPZ 925 (K)		
13	00814645000	M..DADO M10 ES.BLOCK BASSO CL6 ZNT ( K ) [MB]		
14	00812586000	M..CUSCINETTO 6203-2RS 17x 40xH12 [MB]		
15	00261005203	M..PULEGGIA D.135 Dp8,5=124,5 RINVIO ZNT D.E.C.129 (MK522)		
16	00321005217	M..DISTANZIALE D.17x30 H25,5 ZNT (K)		
17	00263005135	S..SUPPORTO RINVIO SUPER. ZNT ( K )		
19	00321300905	M..BOCCOLA NYLON D.16x30 H56 SVASATA X RACCOGL. ( B )		
22	00814588000	M..DADO M8 ES.AUT.BASSO CL:6 ZNT ( K ) [MB]		
23	00321300277	M..DISTANZIALE D.18x23 H80 ZNT		
24	00321300278	M..ALBERO RINVIO x SPAZZOLA (MK3339)		
25	00263005142	M..SUPPORTO RINVIO INFER ZNT.		
26	00231005257	M..DISTANZIALE D.17,1x30 H17 ZNT (K)		
27	00321300245	M..CINGHIA Z 23 10X575 (K)		
29	00801342000	M..ANELLO SEEGER UNI 7437 I47 ( K )		
30	00812594050	M..CUSCINETTO 6303 2RS 17x 47xH14		
31	00321300023	S..TELAIO SUPERIORE SPAZZ. BIANCO		

## Illustrazione Gruppo telaio

Nr.	Codice	Descrizione	Qtà	Note
32	00801164000	M..ANELLO SPALLAMENTO FILO QUADRO EST.22 ( K )		
33	00260005219	M..DISTANZIALE D.22x27,5 H0,5 ITT ( K INT )		
34	00812660050	M..ASTUCCIO A RULLI HK 2216 ( K -int)		
35	00260005216	M..VITE S/FINE E3		
36	00803209070	M..ANELLO OR 3181 (45,69x2,62) ( K )		
37	00260050219	M..VITE TE AUTOF.C-BO.4,8x16 UNI-8117 Z ( K )		
38	00321300274	S..COPERCHIO PROT. CINGHIE BIANCO		
39	00321300282	M..MOLLA TRAZ. est=12 f=2 L=113 ZNT ( K ) ( 175/90)		
40	00261300233	M..RONDELLA IN POLITENE D.10,5x27 H3 (K)		
41	00270015588	M..MOLLA A TAZZA D.10,2x28 Sp1,25 H2,05 DIN 2093 ( K )		
42	00814642000	M..DADO M10 ES.BLOCK ALTO CL6 ZNT ( B ) (ANNULLATO)		
43	00801385000	M..ANELLO SEEGER UNI 7435 E57		
44	00261300232	M..PIASTRA IN NYLON X SPAZZOLA ( B )		
45	00321300921	M..CARTER SX ABS NERO SPAZZOLA 88 CM.		
45	00321300920	M..CARTER DX ABS NERO SPAZZOLA 88 CM.		
46	00843901050	M..RONDELLA D.13x24x2,5 UNI 6592 ZNT ( K )		
47	00814703000	M..DADO M12 ES.AUTOBL BASSO.CL:6 ZNT ( K )		
48	00261300255	M..VITE TTQST M10X120 UNI 5731 ZNT ( K )		
49	00808990000	M..INSERTO FILETT. M6 FRCP (rif.0307300) D 9,5 ( K )		
50	00261015900	M..PARAPOLVERE (K)		
51	00321300910	M..SEMISPAZZOLA PER SPAZZOLA DA 88 CON SETOLE A SPIRALE ( 173569.240260 )		
52	00843812000	M..RONDELLA D.10,5x21x2 UNI 6592 ZNT ( K ) [MB]		
53	00802095010	M..ANELLO DI TENUTA D.25x40 H7 TC NBR DOPPIO LABBRO (K)		
54	00340005110	M..BRONZINA D.16x20 H20 COLLARE D.24x2		
55	00261005116	M..DISTANZIALE D.17x30 H3,5 ZNT (K)		

## Illustrazione Gruppo telaio

---

Nr.	Codice	Descrizione	Qtà	Note
56	00261005102	M..DISTANZIALE D.17x30 H8 ZNT (K) [MB]		
57	00851486000	M..SPILLA DI SICUREZZA D.3 ZNT BIANCA [MB]		
58	00321300251	M..BRACCIO SUPP. RUOTINO SPAZ. SX ZNT (B)		
58	00321300250	M..BRACCIO SUPP. RUOTINO SPAZ. DX ZNT (B)		
59	00321300900	M..RUOTA TRASF.SR De125x40xDi 16		
60	00843993080	M..ANELLO D'ARRESTO TIPO ZA ALBERO D.15 ( K )		
61	00321300520	S..TELAIO INFER. BIANCO SPAZZOLA 88 CM.		
62	00852520000	M..TAPPO TE RID.1/4 GAS L.19 ZNT & ( K ) [MB]		
63	00808991000	M..INSERTO FILETT. M8 FRC-ZIGR. RIF.1831600 ( K )D10,9		