

Documenti

Gruppo rinvio

Gruppo supporto barra

Gruppo barra

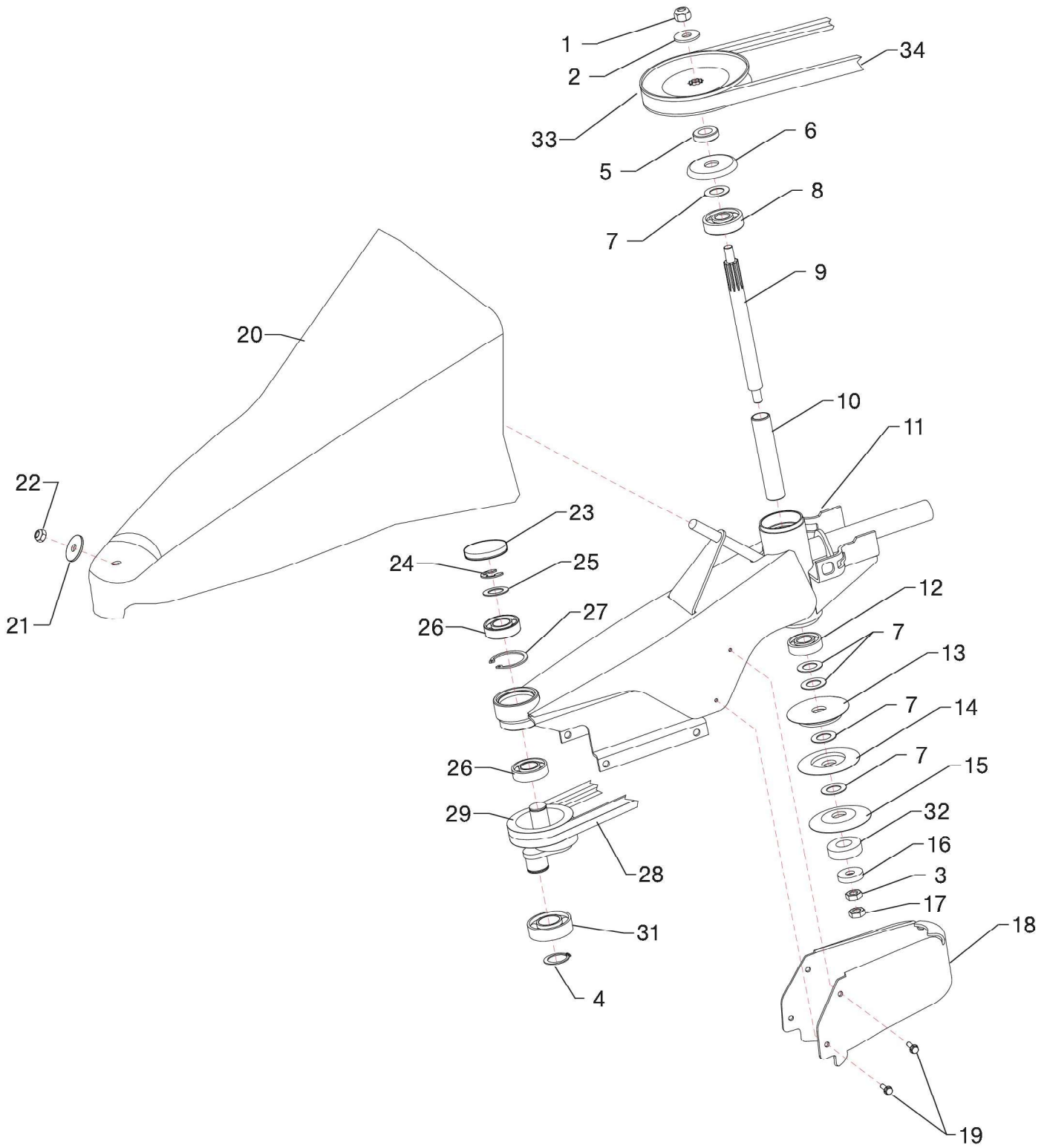


Illustrazione Gruppo rinvio

Nr.	Codice	Descrizione	Qtà	Note
1	00814645000	M..DADO M10 ES.BLOCK BASSO CL6 ZNT (K) (MB)		
2	00843818000	M..RONDELLA D.10,5x30x2,5 UNI 6593 ZNT (K) (MB)		
3	00814644000	M..DADO M10 UNI 5587 CL:8 ZNT SP.10 (K) (MB)		
4	00801185000	M..ANELLO SEEGER UNI 7435 E25 (K)		
5	00261005102	M..DISTANZIALE D.17x30 H8 ZNT (K) (MB)		
6	00401400103	M..PARAPOLVERE D.17x53 INT. ZNT (K)		
7	00270013596	M..DISTANZIALE D.17,2x29,8 H1 ITT (K-INT)		
8	00812594050	M..CUSCINETTO 6303 2RS 17x 47xH14		
9	00401020510	M..ALBERO MOVIMENTO BARRA P70-EVO (MK3909)		
10	00401020511	M..DISTANZIALE D.18x22 H105 ZNT (K-INT)		
11	00401020501	S..ATTACCO BARRA P70-EVO CATAFORESI		
12	00812586000	M..CUSCINETTO 6203-2RS 17x 40xH12 (MB)		
13	00321005244	M..SEMIPULEGGIA D.74 Dp8,5=71,6 RINVIO SUP. (MK1324)		
14	00321005242	M..SEMIPULEGGIA D.74 Dp8,5=71,6 RINVIO CENT. (MK1323)		
15	00321005240	M..SEMIPULEGGIA D.74 Dp8,5=71,6 RINVIO INF. (MK1322)		
16	00260005232	M..DISTANZIALE SUPER. ZNT -050 (K-3) (MB)		
17	00814627000	M..DADO M10 UNI 5589 CL:8 ZNT SP. 6 (K) (MB)		
18	00401020950	M..COFANO PULEGGE POSTER. BARRA P70 EVO		
19	00862070010	M..VITE TE M6X15 FLANG.TRILOB.ZNT (K)		
20	00321020930	M..COFANO BILAMA GRIGIO RAL7024 (K)		
21	00843713000	M..RONDELLA D.9x32x2,5 UNI 6593 ZNT (K)		
22	00814588000	M..DADO M8 ES.AUT.BASSO CL:6 ZNT (K) (MB)		
23	00801910300	M..TAPPO DI CHIUSURA EC D,47 H7		
24	00801040060	M..ANELLO BENZING DIN 6799 D=12 (K)		
25	00401020023	M..DISTANZIALE D.15,2x24,9 H1 ITT		

Illustrazione Gruppo rinvio

Nr.	Codice	Descrizione	Qtà	Note
26	00812632001	M..CUSCINETTO 6004-2RS (Q1) 20x 42xH12		
27	00801309000	M..ANELLO SEEGER UNI 7437 I42 (K)		
28	00401020512	M..CINGHIA XPZ 950 ES.47 SPECIALE (K)		
29	00401020090	S..ECCENTRICO BILAMA COMPLETO P70 EVO (***)		
31	00812712000	M..CUSCINETTO 6205-2RS (Q1) 25x 52xH15		
32	00321005213	M..DISTANZIALE D.17x30 H12 ZNT (K)		
33	00401020170	M..PULEGGIA D.130 Dp11=117,3 SCANALATA 20x17 (10551136) (K)		
33	00400005170	M..PULEGGIA D.118 Dp11=102,6 SCANALATA ZNT (K) (10551128)		
34	00403005184	M..CINGHIA A23 13-575 ñ5 Li OPTIBELT (B)		BUY WITH 401020170
34	00403005185	M..CINGHIA A21-3/4 (A 21,75 ñ 3 MEGADINE OLEOSTATIC GOLD) (K) (254395)		BUY WITH 400005170

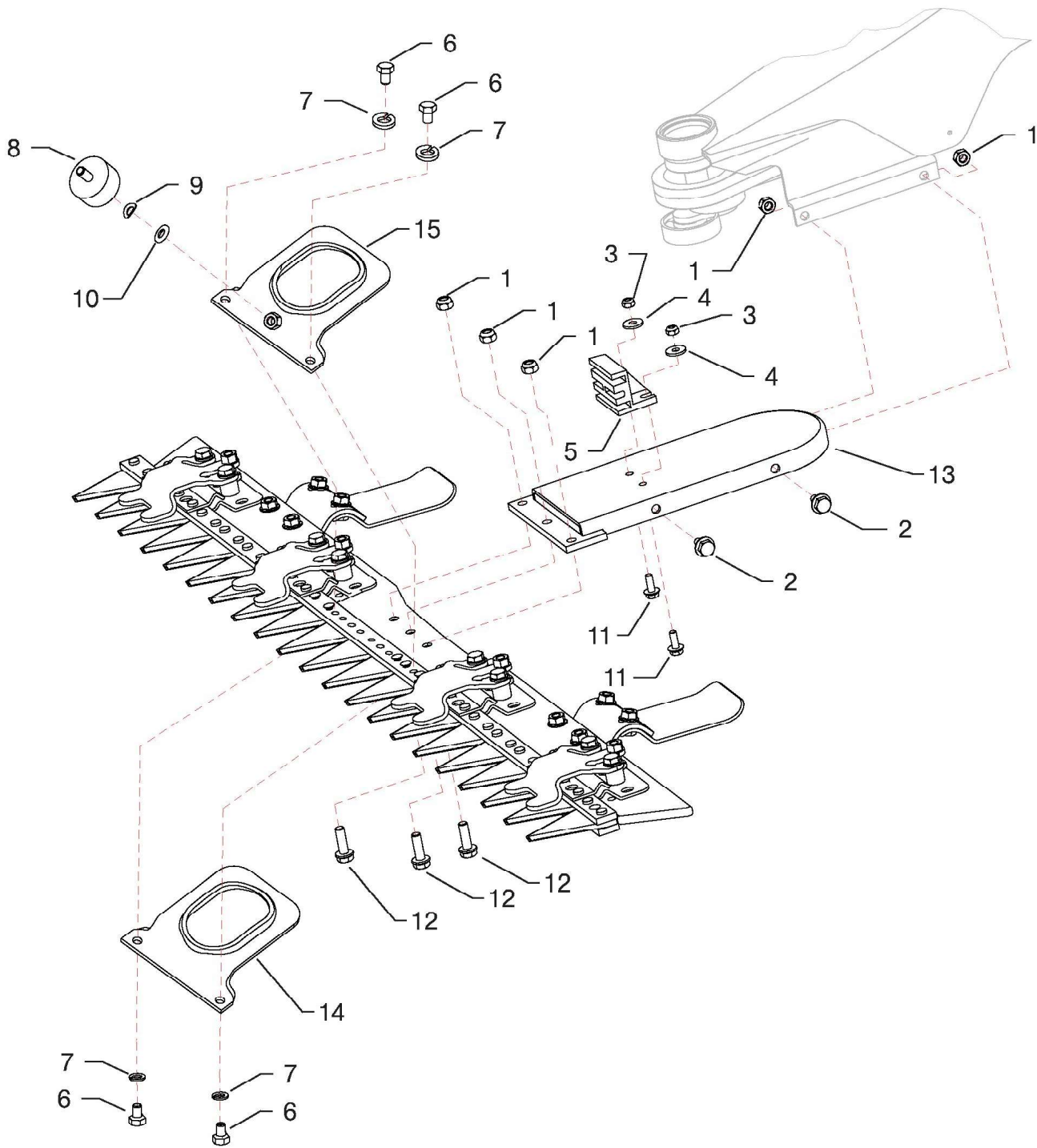


Illustrazione Gruppo supporto barra

Nr.	Codice	Descrizione	Qtà	Note
1	00814588000	M..DADO M8 ES.AUT.BASSO CL:6 ZNT (K) (MB)		
2	00862494000	M..VITE TE M8X16 FLANG.ZIG.8,8 ZNT (K)		
3	00814548000	M..DADO M6 ES.AUT.BASSO CL:6 ZNT (K) (MB)		
4	00843619000	M..RONDELLA D.6,6X18X2 UNI 6593 ZNT (K) (MB)		
5	00321020910	M..GUIDA POSTERIORE PIASTRE (K)		
6	00862459050	M..VITE TE M8X12 UNI 5739 CL:8,8 ZNT (K)		
7	00843667000	M..RONDELLA EL. D.8 DIN 128 A ZNT RINF. (K) (MB)		
8	00321020916	M..ANTIVIBRANTE 40X20 M8 X10-16 (rif. 131402081410)		
9	00843654000	M..RONDELLA EL. ONDULATA D.8,4x15x0,8 DIN 137 B ZNT (K))		
10	00843685000	M..RONDELLA D.8,4x16x1,6 UNI 6592 ZNT (K) (MB)		
11	00862120000	M..VITE TE M6X16 FLANG.ZIG.8,8 ZNT (K)		
12	00862685000	M..VITE TE M8X25 FLANG.ZIG.8,8 ZNT (K)		
13	00321020135	S..SCARPA SUPP.BARRA ESM NERA		
14	00321020216	S..PIASTRA INFER.MOV.LAMA AVVITATA + VELO ANTIRUGGINE		
15	00321020211	S..PIASTRA SUPER.MOV.LAMA COMPLETA + VELO ANTIRUGGINE		normale
15	00321020218	S..PIASTRA SUPER.MOV.LAMA COMPL. + MARCHIO ESM + VELO ANTIRUGGINE		ESM

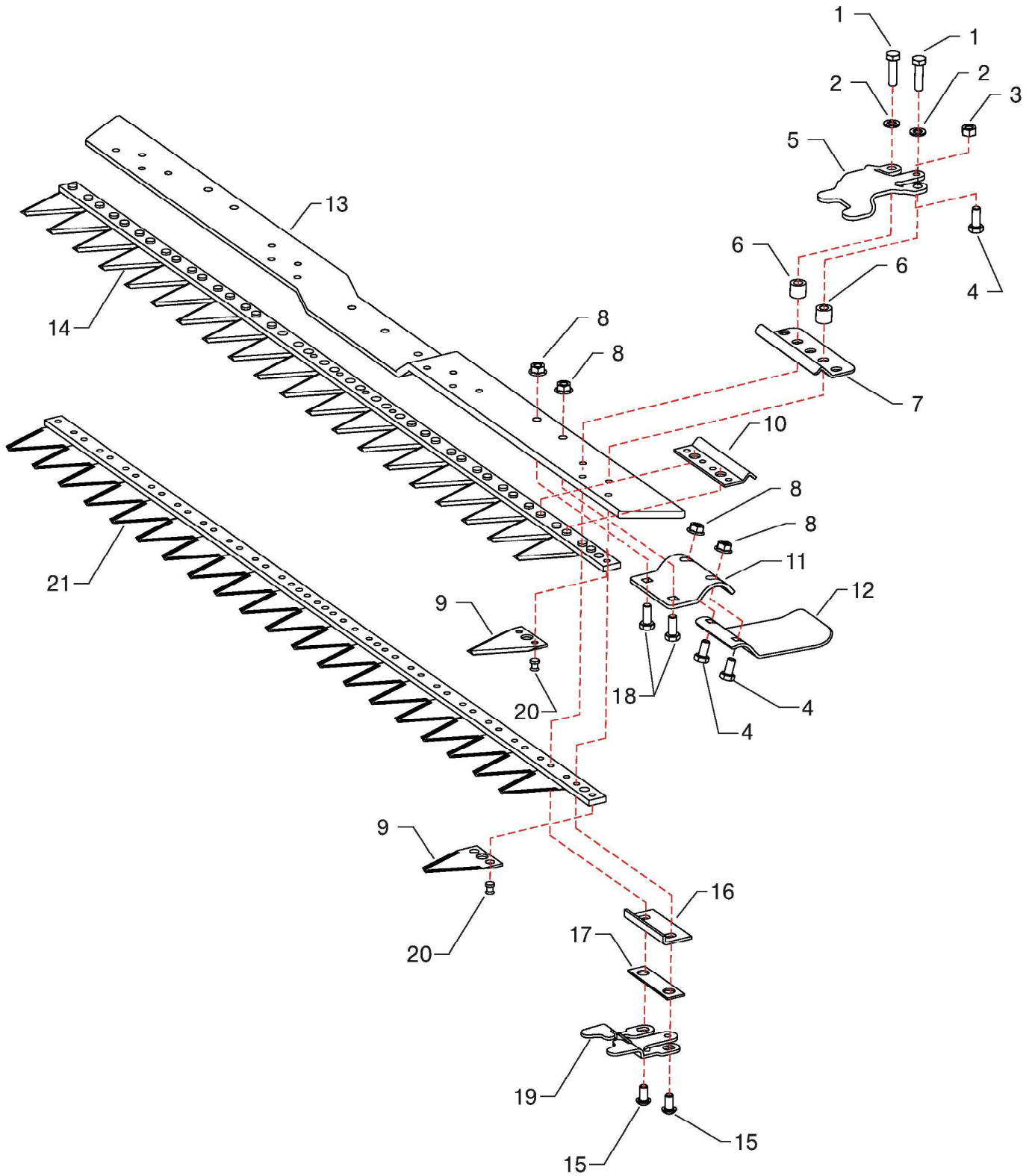


Illustrazione Gruppo barra

Nr.	Codice	Descrizione	Qtà	Note
1	00862724000	M..VITE TE M8X30 UNI 5739 CL:8,8 ZNT (K) (MB)		
2	00843685000	M..RONDELLA D.8,4x16x1,6 UNI 6592 ZNT (K) (MB)		
3	00814580000	M..DADO M8 UNI 5587 CL:8 ZNT SP.8 (MB)		
4	00862555000	M..VITE TE M8X20 UNI 5739 CL:8,8 ZNT (K) (MB)		
5	00401020255	M..PREMILAMA BARRA SUPERIORE P70 (rif. 621130)		
6	00401020254	M..BOCCOLA BARRA LOSI P70 (rif. 621144)		
7	00401020253	M..PIASTRA REGOLAZIONE BARRA INFERIORE P70 (rif. 621131)		
8	00814599000	M..DADO M8 AUTOBLOCC. FLANGIA CONCAVA ZNT CL.8 (K)		
9	00401020257	M..DENTE RIGATO BARRA LOSI P70 (RIF. 310067)		
9	00401020268	M..DENTE LISCIO BARRA LOSI P70 (RIF. 310075)		
10	00401020256	M..PIASTRA REGOLAZIONE BARRA SUPERIORE P70 (rif. 621178)		
11	00401020251	M..ATTACCO SLITTA BARRA LOSI P70 (rif. 621136)		
12	00401020250	M..SLITTA SINGOLA BARRA LOSI P70 (rif. 621172)		
13	00401020265	M..CORPO BARRA LOSI P70-EVO (rif. 626956)		
14	00401020264	M..LAMA COMPL.SUP-MOLATA 21 DENTI BARRA LOSI P70-EVO (rif.412102)		
15	00401020263	M..VITE PREMILAMA INFERIORE BARRA LOSI P70 (rif. 7190816)		
16	00401020260	M..PIASTRA RIFERIMENTO LAME BARRA LOSI P70 (rif. 621139)		
17	00401020259	M..PIASTRINA SPESSORE PREMILAMA INFERIORE BARRA LOSI P70 (rif. 621186)		
18	00862685000	M..VITE TE M8X25 FLANG.ZIG.8,8 ZNT (K)		
19	00401020258	M..PREMILAMA BARRA INFERIORE P70 (rif. 621240)		
20	00808866000	M..RIBATTINO FE PIENO TSP D,5,2x14 A DISEGNO		
21	00401020266	M..LAMA COMPL.INF.21 DENTI BARRA LOSI P70-EVO (rif.472152)		