

Documenti

Gruppo stegola e ruote

---

Gruppo telaio e rinvio

---

Gruppo cambio

---



## Illustrazione Gruppo stegola e ruote

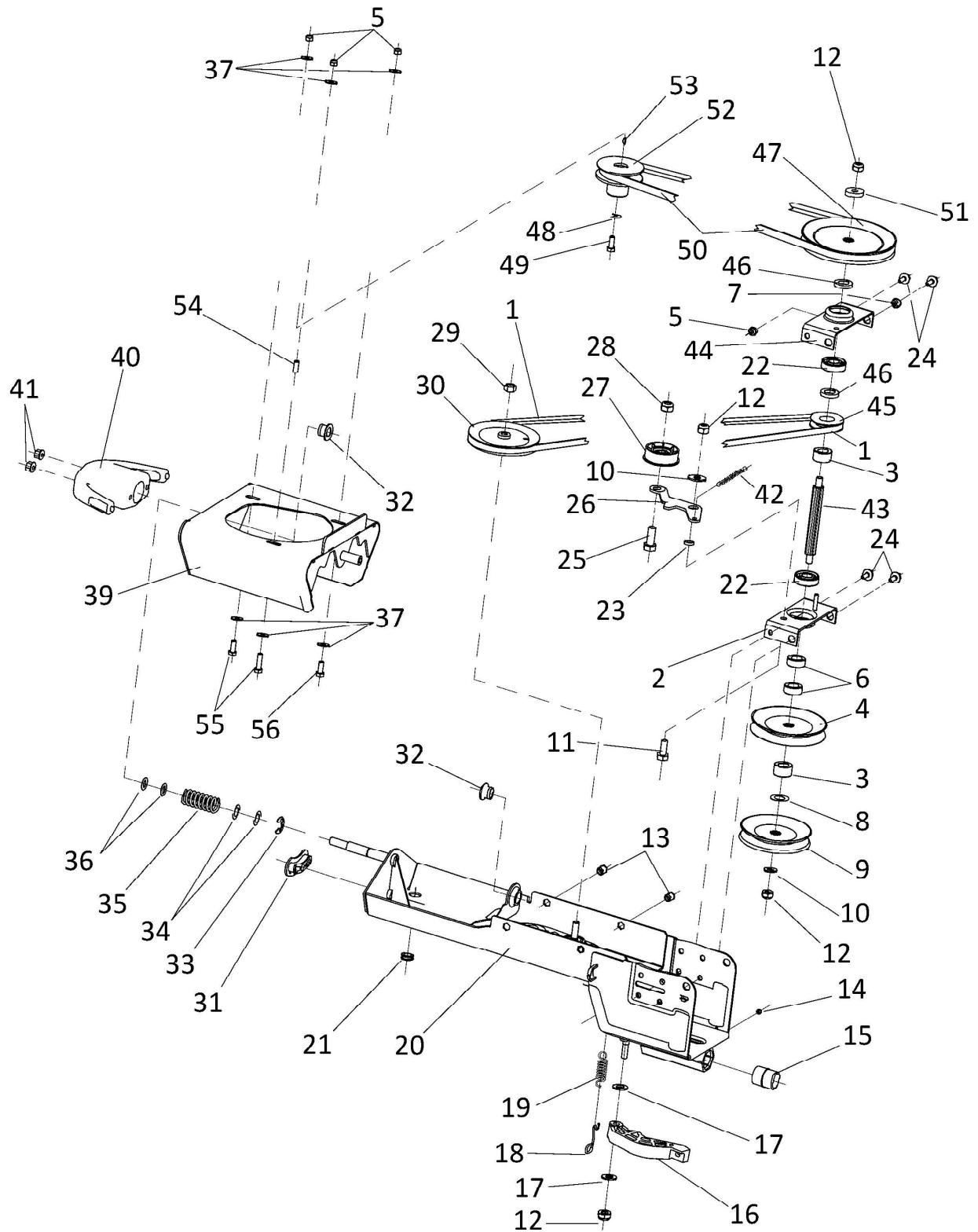
Nr.	Codice	Descrizione	Qtà	Note
1	00862470100	M..VITE TE M6X55 UNI 5737 ZNT ( K )		
2	00837555000	M..POMOLO PVC MOD.1112 D.12 (RIF.111200001200) NERO (K)		
6	00802051000	M..ANELLO DI TENUTA D.12x19 H3 TC NBR DOPPIO LABBRO (K)		
7	00862494000	M..VITE TE M8X16 FLANG.ZIG.8,8 ZNT ( K )		
8	00400015900	M..PARAPOLVERE RUOTE P70 (K)		
9	00270011943	M..DISTANZIALE D.20,2x27,8 H1 ITT (K - INT)		
10	00814588000	M..DADO M8 ES.AUT.BASSO CL:6 ZNT ( K ) (MB)		
11	00330015012	S..CAVALLOTTO COMANDO RUOTE ZNT. ( K-vp)		
12	00862860005	M..VITE A DISEGNO IN 10,9 (TCEI M8X40 DIN7984) ZNT ( K )		
13	00330015015	M..DISTANZIALE D.20,2x36,8 H1 ITT(K-INT)		
14	00400015010	M..MOLLA COMP. est=30,5 f=2,5 L=29 FILO -PRE ZNT, ( K )		
16	00400015055	S..KIT RUOTE PNEUMATICHE DX/SX 15x6.00-6		
17	00851262000	M..SPINA SPIROL D.6X26 DIN 7343 CL:C72 ( K )		
18	00400012010	M..LEVA CAMBIO ESTERNA P70 ZNT(K)		
19	00843605010	M..RONDELLA D.6,4x12x1,6 UNI 6592 ZNT ( K ) (MB)		
20	00851350000	M..SPILLA DI SICUREZZA D.1,8 ZNT BIANCA ( K - INT )		
21	00400012025	M..ASTA RINVIO MARCE P70		
22	00843708000	M..RONDELLA D.9X24X2 UNI 6593 ZNT ( K ) (MB)		
23	00400012020	M..LEVA RINVIO MARCE ZNT(K)		
24	00843685000	M..RONDELLA D.8,4x16x1,6 UNI 6592 ZNT ( K ) (MB)		
25	00321010910	M..SNODO ASTA MARCE (K)		
26	00321010200	M..DISTANZIALE FIX STEGOLE ZNT (K)		
27	00400005107	S..COPERCHIO TELAIO P70 EVO ECCENTRICO ROSSO RGR RAL3001		
28	00862752000	M..VITE TE M8X35 UNI 5739 ZNT ( K ) (MB)		
29	00370010164	M..POMOLO FIX.STEGOLA CORTO SENZA DADO (k-1)		

## Illustrazione Gruppo stegola e ruote

Nr.	Codice	Descrizione	Qtà	Note
30	00843713000	M..RONDELLA D.9x32x2,5 UNI 6593 ZNT ( K )		
31	00380010275	S..RONDELLA STEGOLA Z8 V06 ( K )		
32	00260050200	M..INSERTO FILETT. M8 TFP STAMPATO rif.443750000250 ( K ) D12,6/0,5-3,5		
33	00324005135	M..GANCIO TENUTA TRASMISSIONI INOX AISI 302 ( B )		
34	00400005109	S..SUPPORTO STEGOLA P70 EVO ROSSO RGR RAL3001		
35	00843685000	M..RONDELLA D.8,4x16x1,6 UNI 2 6592 ZNT ( K ) (MB)		
36	00863047000	M..VITE TE M8X80 UNI 5737 ZNT. ( K )		
37	00220010909	M..PASSAFILO ANTERIORE 50 SHORE		
38	00400010096	M..TRASMISSIONE FRIZIONE P70 L/S (L.1670 A)		
39	00400010083	S..STEGOLA P70 EVO NERO RGR		
40	00360010185	M..LEVA SINGOLA C-32 NERA +BLOC.ABIL. (LAKSBDBR90)		
41	00330010910	M..MANOPOLA D.25 S/PARAMANO ( 1MA08010 ) ( K )		
42	00861840275	M..VITE TBCE M6X60 ISO 7380 ZNT ( K )		
43	00231010209	M..DISTANZIALE D.9x12 H53.7 PERNO STEG. ZNT		
44	00862356260	M..VITE TTQST M6X50 UNI 5731 ZNT ( K )		
45	00400010101	M..ACCELER+CAVO L=1390 LGC4S4140.SLVA "SACCON"		
46	00400005075	S..PIASTRA AGGANCIO LEVA ROSSO RGR RAL3001		
47	00400005113	M..ECCENTRICO COMPL. FERMO STEGOLA P70 ZNT		
48	00261010210	M..FERMAFILO INNESTO BARRA ZNT (MK3377)		
49	00862881000	M..VITE TE M8X50 UNI 5737 CL.8.8 ZNT ( K )		
50	00261010305	M..MOLLA INOX BLOCC. LEVA INNESTO ATTREZZO SX ( K )		
51	00400012030	M..ASTA INNESTO MARCE ZNT o CATAFORESI		
52	00400012900	M..POMOLO PVC MOD.1112 D.8 (RIF.111200000800) NERO ( K )		

## Illustrazione Gruppo stegola e ruote

Nr.	Codice	Descrizione	Qtà	Note
53	00400005079	S..LEVA INNESTO ATTREZZI FORO 6,2mm ROSSO RGR RAL3001		
54	00400010091	M..TRASMISSIONE INNESTO ATTREZZO P70 EVO		
55	00814548000	M..DADO M6 ES.AUT.BASSO CL:6 ZNT ( K ) (MB)		
57	00843843080	M..MOLLA A TAZZA D.12,2x31,5 Sp1 H2 ( K )		
58	00814797000	M..DADO M20x1,5 UNI 5589 CL.8 ZNT BASSO SP.9 ( k )		
59	00400005112	M..Distanziale FISS. PORTA STEGOLA P70 ZNT		
64	00400015050	S..KIT RUOTE PIENE DX/SX 15x6.00-6 (PU FULL WHEELS)		
65	00321010102	M..GANCIO TRASMISSIONI STEGOLA INOX AISI 302( B )		



## Illustrazione Gruppo telaio e rinvio

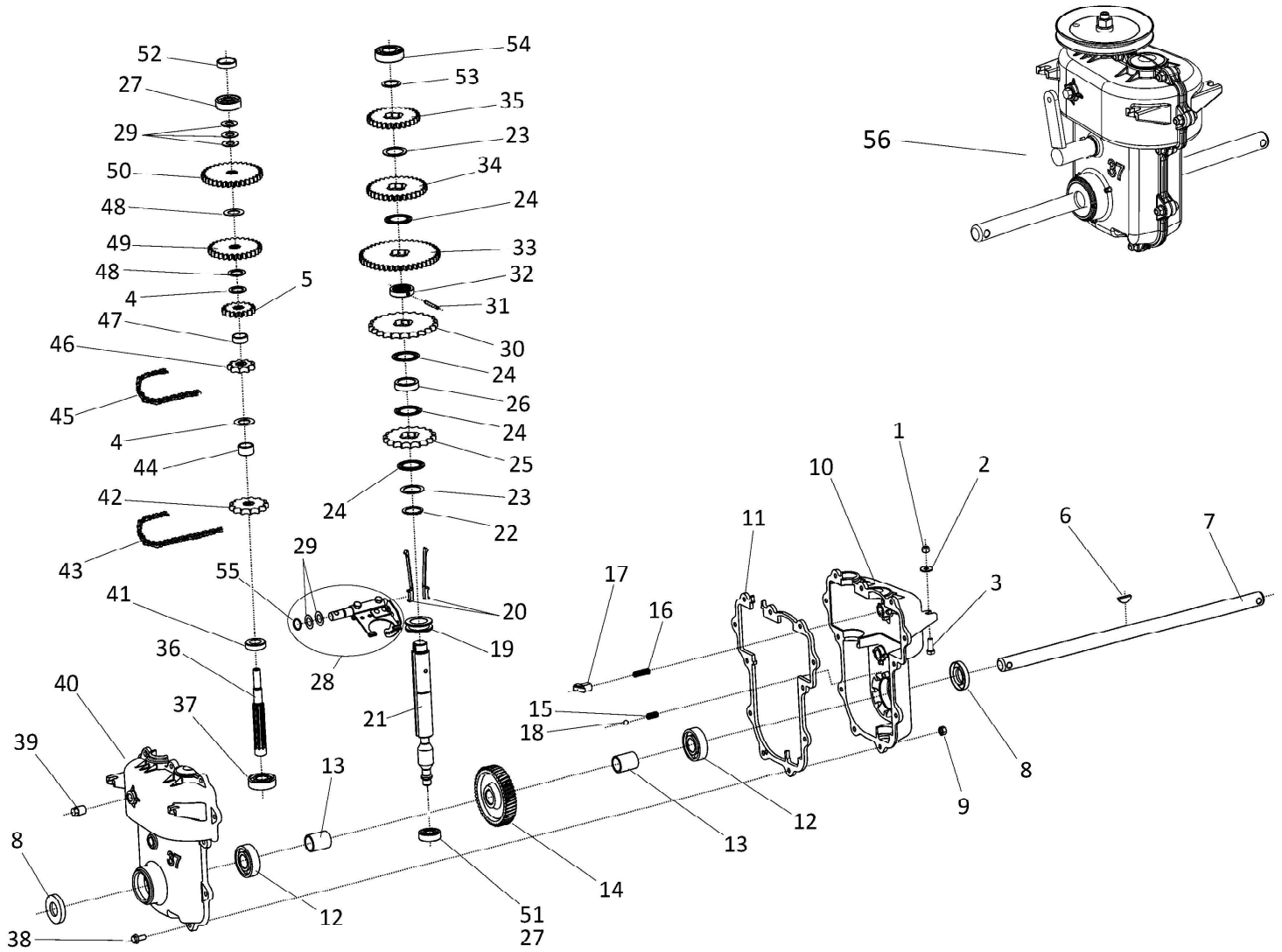
Nr.	Codice	Descrizione	Qtà	Note
1	00400005140	M..CINGHIA X10-662 Lp 6T67 (K)		
2	00400005155	S..SUPP. RINVIO SEDE INT. V22 ZNT + INSERTI FILETTATI + PRIGIONIERO PER RICAMBI (***)		
3	00231005257	M..DISTANZIALE D.17,1x30 H17 ZNT (K)		
4	00400005160	M..PULEGGIA D.124,5 Dp11=111,9 SCANALATA ZNT ( K ) (10551127)		
6	00321005213	M..DISTANZIALE D.17x30 H12 ZNT (K)		
8	00321005292	M..DISTANZIALE D.17,2x29,8 H0,5 ITA (K-INT)		
9	00401400100	M..PULEGGIA D.90 Dp11=74,6 SCANALATA ZNT ( K ) (10551106 )		
10	00843818000	M..RONDELLA D.10,5x30x2,5 UNI 6593 ZNT ( K ) (MB)		
11	00863254000	M..VITE TE M10X25 UNI 5739 CL8,8 ZNT ( K )		
12	00814645000	M..DADO M10 ES.BLOCK BASSO CL6 ZNT ( K ) (MB)		
13	00808994000	M..INSERTO FILETT. ESAG. M8 sp.0,5-3 (ART.031160000250) ( B ) CH10,9		
14	00826016000	M..INGRASSATORE M6 CONICO HYDRAULIC DIR. ( K ) (MB)		
15	00261005901	M..BOCCOLA NYLON D.25x30 H37 - CON LABBRO (K) (MB) (MB)		
16	00261005920	M..LEVA TENDI ATTREZZI NERA (K)		
17	00843812000	M..RONDELLA D.10,5x21x2 UNI 6592 ZNT ( K ) (MB)		
18	00400005180	M..AGGANCIAMENTO MOLLA ZNT (B)		
19	00400005182	M..MOLLA TRAZ. est=12.7 f=2.2 L=94.2 ZNT ( B )		
20	00400005050	S..TELAIO P70 COMPLETO ROSSO RGR RAL3001		
21	00330005980	M..TAPPO CHIUDI FORO D.20 / EST. D.27 MOD.3001 SHORE A=60-65 ( K )		
22	00812586000	M..CUSCINETTO 6203-2RS 17x 40xH12 (MB)		
23	00260005230	M..DISTANZIALE D.10,5x16 H4 (K-3)		
24	00862494000	M..VITE TE M8X16 FLANG.ZIG.8.8 ZNT ( K )		
25	00863740000	M..VITE TE M12X30 UNI 5739 CL8.8 ZNT ( K )		

## Illustrazione Gruppo telaio e rinvio

Nr.	Codice	Descrizione	Qtà	Note
26	00260005229	M..BRACCIO TENDICINGHIA ZNT.		
27	00260005906	S..RUOTA TENDICINGHIA 55 GRIGIA (MK3441)		
28	00814703000	M..DADO M12 ES.AUTOBL BASSO.CL:6 ZNT ( K )		
29	00814667000	M..DADO M10x1 UNI 5587 CL:8 ZNT SP.10 ( K )		
30	00400005325	M..PULEGGIA D.118 Dp8,5=109,5 CAMBIO P70 (MK2676)		
31	00400025080	M..IMPEDIMENTO ROTAZIONE SUPP.MOTORE (B)		
32	00400005900	M..BOCCOLA NYLON D.15x19 H15 C.C. D.28x2,5 (B)		
33	00801040060	M..ANELLO BENZING DIN 6799 D=12 ( K )		
34	00321005321	M..DISTANZIALE D.15,2x24,9 H0,5 ITT (K)		
35	00400025072	M..MOLLA COMP. est=26 f=3,5 L=58 ZNT. (K- INT )		
36	00330020400	M..DISTANZIALE D.12,5x21 H0,5 ITT(K-INT)		
37	00843685000	M..RONDELLA D.8,4x16x1,6 UNI 6592 ZNT ( K ) (MB)		
39	00400025160	S..SUPPORTO MOTORE P70 EVO V19 ROSSO RGR RAL3001		
40	00400025084	M..PROTEZIONE MOLLA CARICO (K)		
41	00814599000	M..DADO M8 AUTOBLOCC. FLANGIA CONCAVA ZNT CL.8 (K)		
42	00231005903	M..MOLLA TRAZ. est=10 f=1 L=50 FILO PRE-ZNT ( K - INT ) (MB)		
43	00400005120	M..ALBERO RINVIO (MK2722)		
44	00263005142	M..SUPPORTO RINVIO INFER ZNT.		
45	00400005132	M..PULEGGIA D.55 Dp8,5=50,7 ZNT RINVIO CAMBIO (MK2716)		
46	00231005256	M..DISTANZIALE D.17,1x30 H6 ZNT (K)		
47	00400005130	M..PULEGGIA D.157 Dp11=148,2 ZNT SCANALATA ( K ) ( 10551126 )		
48	00843755000	M..RONDELLA EL. D.10 DIN 128 A ZNT RINF. ( K ) (MB)		
49	00260050201	M..VITE TE 3/8" x 1" - 24 UNF 8.8 ( K )		
50	00341005377	M..CINGHIA XPA 1207 6T67 (K)		

## Illustrazione Gruppo telaio e rinvio

Nr.	Codice	Descrizione	Qtà	Note
51	00260005232	M..DISTANZIALE SUPER. ZNT -050 (K-3) (MB)		
52	00400025075	M..PULEGGIA MOTORE P70 D.78 Dp11=63,5 (MK2719)		
53	00260050202	M..LING.DISCO 4X6,5X15,72 UNI6606 (K)		
54	00808995000	M..FILETTO RIPORTATO PASSO GROSSO M8X1,25 L=8	1	solo kohler
55	00862785000	M..VITE TE M8X40 UNI 5737 CL:8,8 ZNT ( K )	2	solo kohler
55	00862741000	M..VITE TE M8X35 UNI 5737 CL:8,8 ZNT ( K )	2	solo B&S 850 e 950
55	00862741000	M..VITE TE M8X35 UNI 5737 CL:8,8 ZNT ( K )	3	Loncin
55	00862785000	M..VITE TE M8X40 UNI 5737 CL:8,8 ZNT ( K )	3	Honda
56	00862474050	M..VITE A DISEGNO (TCEIM8X14 UNI 5931 C/FRENA FILETTI CL:8,8 ZNT) ( K )	1	solo kohler
56	00863040000	M..VITE TE M8X70 UNI 5737 CL. 8,8 ZNT ( K )	1	solo B&S 850
56	00862944000	M..VITE TE M8X60 UNI 5737 CL:8,8 ZNT ( K )	1	solo B&S 950



## Illustrazione Gruppo cambio

Nr.	Codice	Descrizione	Qtà	Note
1	00814588000	M..DADO M8 ES.AUT.BASSO CL:6 ZNT ( K ) (MB)		
2	00843685000	M..RONDELLA D.8,4x16x1,6 UNI 6592 ZNT ( K ) (MB)		
3	00862555000	M..VITE TE M8X20 UNI 5739 CL:8,8 ZNT ( K ) (MB)		
4	00321005292	M..DISTANZIALE D.17,2x29,8 H0,5 ITA (K-INT)		
5	00400005316	M..RUOTA DENTATA Z17		
6	00300005096	M..LINGUETTA 21,63X5X9 UNI6606 & (K) (MB)		
7	00400005323	M..ALBERO RUOTE P70		
8	00802077050	M..ANELLO DI TENUTA D.20x42 H7 TC NBR DOPPIO LABBRO (K)		
9	00814549000	M..DADO M6 ES.AUTOBLOC.FLANGIATO DIN 6926 ZNT.(INSERTO IN NYLON) ( K )		
10	00400005331	S..GUSCIO DESTRO P70 KG,0,927		Fino al 11/2021
10	00400005334	S..GUSCIO DESTRO P70 D37 KG,0,927		Dal 12/2021
11	00400005920	M..GUARNIZIONE CAMBIO P70 FORI SENZA SFRIDO(K-INT)		
12	00812639000	M..CUSCINETTO 6204-2RS1 20x 47xH14		
13	00400005322	M..DISTANZIALE D.20x25 H31 CORONA P70(K)		
14	00400005321	M..RUOTA ELICOIDALE P70 (MK2473)		
15	00230005906	M..MOLLA COMP. est=4.8 f=0.8 L=12.5 FILO PRE-ZNT.( K )		
16	00380005076	M..MOLLA COMP. est=8 f=1 L=25 FILO PRE-ZNT. ( K -int)		
17	00400005910	M..TENDICATENA P70 (B)		
18	00847412000	M..SFERA RB-5 (K-int.)		
19	00400005301	M..GUIDA FORCELLE CAMBIO		
20	00400005302	S..LEVA ELASTICA INNESTO MARCE BONIFICATA		
21	00400005300	M..VITE S/FINE P70		
22	00801185000	M..ANELLO SEEGER UNI 7435 E25 ( K )		
23	00270011715	M..DISTANZIALE D.25,2x34,8 H1 ITT( K -INT)		
24	00400005303	M..DISTANZIALE SAGOMATO PER INGRANAGGI		
25	00400005304	M..PIGNONE Z18		
26	00400005305	M..DISTANZIALE D.25x35 H9 ALB. MOSSO (K)		

## Illustrazione Gruppo cambio

Nr.	Codice	Descrizione	Qtà	Note
27	00812523050	M..CUSCINETTO 6201-2RS 12x 32xH10	1	Fino al 11/2021
27	00812576000	M..CUSCINETTO 6301-2RS 12x 37xH12	1	Dal 12/2021
28	00400005342	S..GRUPPO SELETTORE MARCE P70(K)		
29	00330020400	M..DISTANZIALE D.12,5x21 H0,5 ITT(K-INT)		
30	00400005306	M..PIGNONE Z24		
31	00851234000	M..SPINA SPIROL D.4X40 DIN 7344 UNI 6875 ( K )		
32	00400005307	M..DISTANZIALE FOLLE ALBERO MOSSO		
33	00400005308	M..RUOTA DENTATA Z45		
34	00400005309	M..RUOTA DENTATA Z33		
35	00400005310	M..RUOTA DENTATA Z28		
36	00400005311	M..ALBERO SCANALATO CAMBIO		
37	00812586000	M..CUSCINETTO 6203-2RS 17x 40xH12 (MB)		
38	00862140000	M..VITE TE M6X25 FLANG,ZIG,8,8 ZNT ( K )		
39	00852520000	M..TAPPO TE RID.1/4 GAS L.19 ZNT & ( K ) (MB)		
40	00400005330	S..GUSCIO SINISTRO P70 KG. 0,916		Fino al 11/2021
40	00400005333	S..GUSCIO SINISTRO P70 D37 KG. 0,916		Dal 12/2021
41	00261005102	M..DISTANZIALE D.17x30 H8 ZNT (K) (MB)		
42	00400005312	M..PIGNONE Z13		
43	00400005328	M..CATENA CHIUSA RIBAD.1/2" ISO 08B-1 28 PASSI		
44	00400005313	M..DISTANZIALE D.18x22 H12(K)		
45	00400005329	M..CATENA CHIUSA RIBAD.1/2" ISO 08B-1 30 PASSI		
46	00400005314	M..PIGNONE Z9		
47	00400005315	M..DISTANZIALE D.18x22 H8,1(K)		
48	00270013596	M..DISTANZIALE D.17,2x29,8 H1 ITT (K-INT)		
49	00400005317	M..RUOTA DENTATA Z29		
50	00400005318	M..RUOTA DENTATA Z34		
51	00812523050	M..CUSCINETTO 6201-2RS 12x 32xH10		Fino al 11/2021
52	00802052000	M..ANELLO DI TENUTA D.17x28 H7 TC NBR DOPPIO LABBRO (K)		
53	00270011943	M..DISTANZIALE D.20,2x27,8 H1 ITT (K - INT)		

## Illustrazione Gruppo cambio

---

Nr.	Codice	Descrizione	Qtà	Note
54	00812632000	M..CUSCINETTO 6004-2RS1 20x 42xH12		
55	00803056000	M..ANELLO OR 108 (8,73x1,78) ( K )		
56	00400005041	S..GRUPPO CAMBIO P70 COMPLETO x RICAMBIO		