

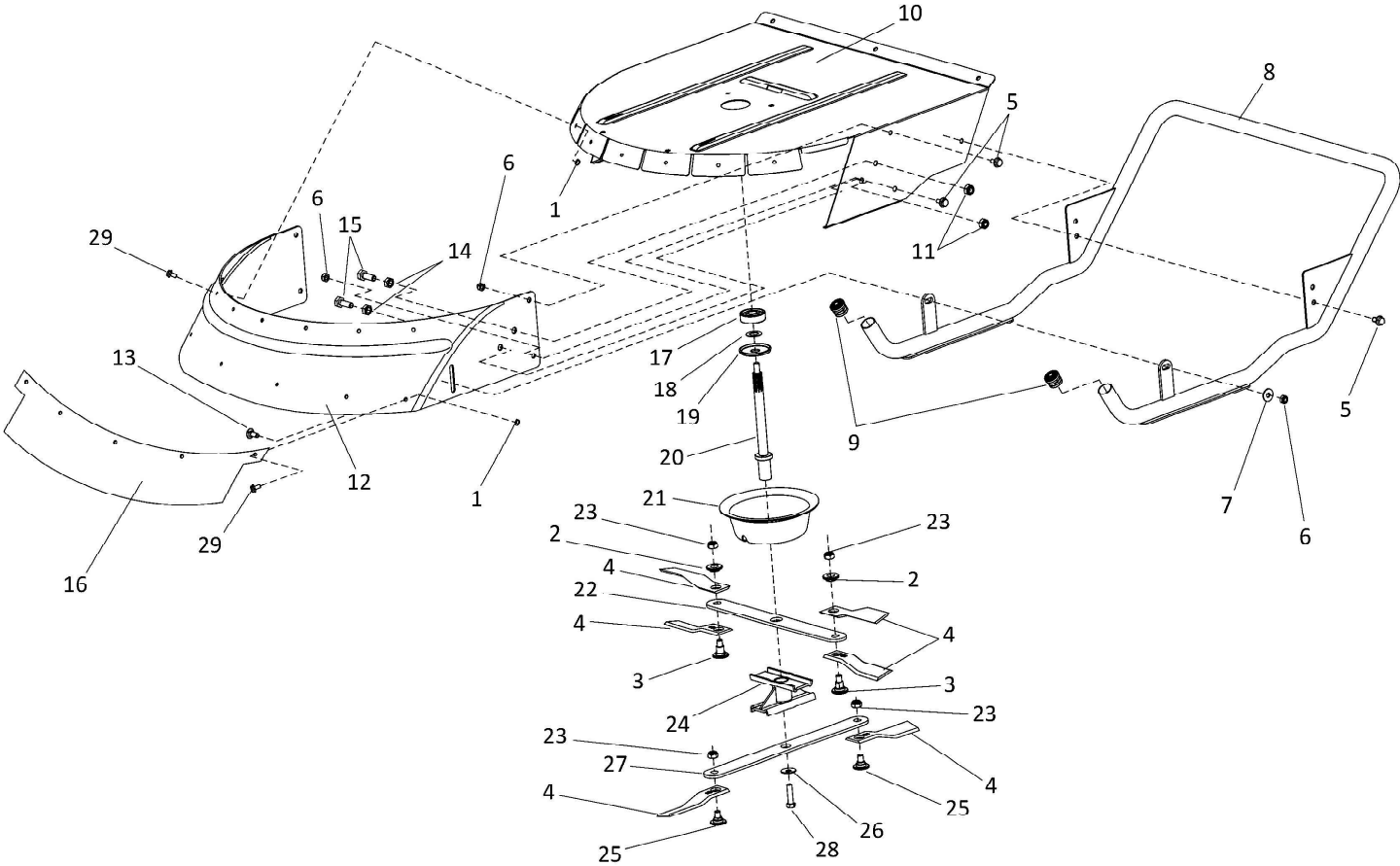
Documenti

Gruppo lame e telaio

---

Gruppo movimento e cofano

---



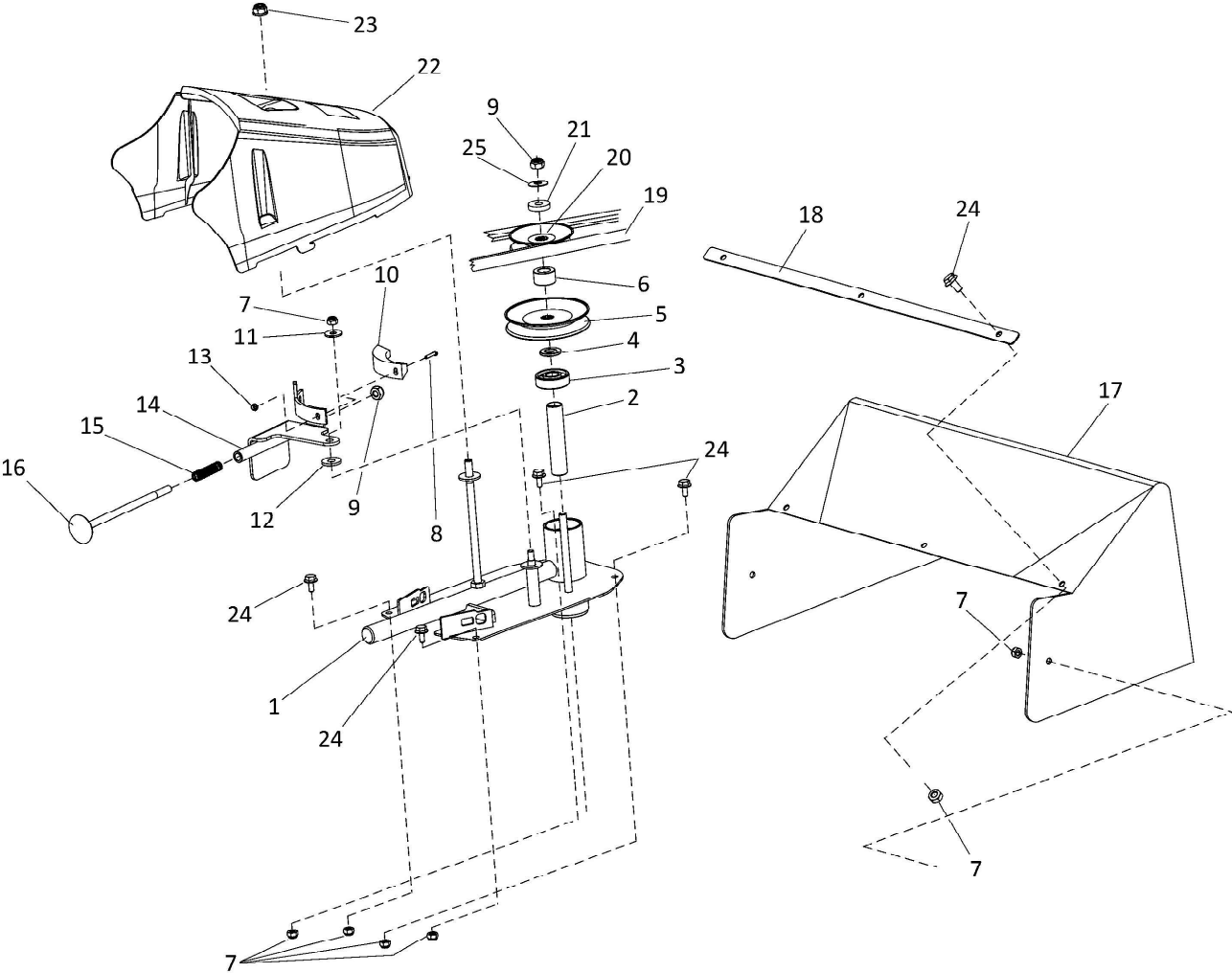
## Illustrazione Gruppo lame e telaio

Nr.	Codice	Descrizione	Qtà	Note
1	00814548000	M..DADO M6 ES.AUT.BASSO CL:6 ZNT ( K ) [MB]		
2	00401400145	M..RONDELLA FISSAGGIO LAMELLA BONIF.		
3	00401400140	M..VITE M12 PER FISSAGGIO LAMELLA SUP. BONIFICATA		
4	00401400400	M..LAMELLA FALCIATUTTO		
5	00862494000	M..VITE TE M8X16 FLANG.ZIG.8,8 ZNT ( K )		
6	00814588000	M..DADO M8 ES.AUT.BASSO CL:6 ZNT ( K ) [MB]		
7	00843708000	M..RONDELLA D.9X24X2 UNI 6593 ZNT ( K ) [MB]		
8	00401400050	S..TUBO SCORRIMENTO FALCIATUTTO P70 NERO		
9	00401400915	M..PUNTALE ALETTATO TONDO (MOD. 31000 D. 28) ( K )		
10	00401400030	S..CARTER ANTERIORE FALCIATUTTO BIANCO		
11	00814645000	M..DADO M10 ES,BLOCK BASSO CL6 ZNT ( K ) [MB]		
12	00401400040	S..CARTER POSTERIORE FALCIATUTTO BIANCO		
13	00862786100	M..VITE TTQST M8X20 UNI 5731 8,8 ZNT ( K )		
14	00814632000	M..DADO M10 UNI 5588 CL:8 ZNT SP. 8 ( K ) [MB]		
15	00863276000	M..VITE TE M10X30 UNI 5739 CL:8,8 ZNT ( K ) [MB]		
16	00401400930	M..BANDELLA PROTEZIONE POSTERIORE V11 ( B 6055 GRIGIO RAL7035) ( k-int )		
17	00812594050	M..CUSCINETTO 6303 2RS 17x 47xH14		
18	00270013596	M..Distanziale D.17,2x29,8 H1 ITT (K-INT)		
19	00401400103	M..PARAPOLVERE D.17x53 INT. ZNT (K)		
20	00401400101	M..ALBERO LAMA FALCIATUTTO P70 (MK2721)		
21	00401400104	S..COPPA PROTEZIONE ALBERO LAMA NERO		
22	00401400415	M..SUPPORTO LAMA SUPER BONIFICATO		
23	00814703000	M..DADO M12 ES.AUTOBL BASSO.CL:6 ZNT ( K )		
24	00401400077	S..MOZZO SUPPORTO LAMA COMPL. ZNT ( B )		
25	00401400150	M..VITE M12 PER FISSAGGIO LAMELLA INF. BONIFICATA		

## Illustrazione Gruppo lame e telaio

---

Nr.	Codice	Descrizione	Qtà	Note
26	00846000300	M..MOLLA A TAZZA D.11x50 Sp2,5 (rif.10530900) ( vs.ESY115025)		
27	00401400410	M..SUPPORTO LAMA INFER BONIFICATO		
28	00862439000	M..VITE TE 3/8" x 1-1/2" - 24 UNF 8.8 ( K )		
29	00861998500	M..VITE TE M6X12 FLANG.ZIG. 8.8 ZNT ( K )		



## Illustrazione Gruppo movimento e cofano

Nr.	Codice	Descrizione	Qtà	Note
1	00401400010	S..ATTACCO COMPLETO FALCIATUTTO CATAFORESI	1	
2	00401400070	S..DISTANZIALE D.18x22 H102 ( 1 K-INT )	1	
3	00812594050	M..CUSCINETTO 6303 2RS 17x 47xH14	2	
4	00261005116	M..DISTANZIALE D.17x30 H3,5 ZNT (K)	1	
5	00400005170	M..PULEGGIA D.118 Dp11=102,6 1 SCANALATA ZNT ( K ) (MK2718)	1	
6	00231005257	M..DISTANZIALE D.17,1x30 H17 ZNT (K)	1	
7	00814588000	M..DADO M8 ES.AUT.BASSO CL:61 ZNT ( K ) [MB]	1	
8	00861931010	M..VITE TE M5X18 UNI 5739 ZNT2 ( K )	2	
9	00814645000	M..DADO M10 ES.BLOCK BASSO 1 CL6 ZNT ( K ) [MB]	1	
10	00401400120	S..FERODO A CUNEO PER FRENO 1 L=108	1	
11	00843708000	M..RONDELLA D.9X24X2 UNI 6593 ZNT ( K ) [MB]	1	
12	00261300233	M..RONDELLA IN POLITENE D.10,5x27 H3 (K)	1	
13	00814530080	M..DADO M5 ES. AUTOBL. ALTO 2 CL:8 ZNT ( K )	2	
14	00401400094	S..BALLERINO FRENO COMPLETO1 ZNT ( k )	1	
15	00401400130	M..MOLLA COMP. est=13,1 f=1.5 L=68 ZNT ( K -int)	1	
16	00401400110	S..VITE RITORNO FRENO COMPL.1 ZNT (K)	1	
17	00401400910	M..BANDELLA PROTEZIONE ANTERIORE ( B 6055 GRIGIO RAL 7035) (( k-int )	1	
18	00401400065	S..PIASTRA FISSAGGIO BANDELLA ANTERIORE BIANCO	1	
19	00401400090	M..CINGHIA X13-980 Lp 6T43 (K)	1	
20	00401400100	M..PULEGGIA D.90 Dp11=74,6 1 SCANALATA ZNT ( K ) (MK2720)	1	
21	00260005232	M..DISTANZIALE SUPER. ZNT -050 (K-3) [MB]	1	
22	00401400902	M..COFANO FALCIATUTTO P70 VERSIONE 2017 GRIGIO RAL7024 ( K )	1	
23	00814668000	M..DADO M10 AUTOBLOCC.PRESS. FLANGIA CONCAVA ZNT CL.8 ( K )	1	
24	00862494000	M..VITE TE M8X16 FLANG.ZIG.8.8 ZNT ( K )	3	

## Illustrazione Gruppo movimento e cofano

---

Nr.	Codice	Descrizione	Qtà	Note
25	00270015588	M..MOLLA A TAZZA D.10,2x28 Sp1,25 H2,05 DIN 2093 ( K )		